

Il rivelatore di movimento e presenza 01527.2 va installato esclusivamente all'interno dell'edificio e consente la gestione di impianti di illuminazione in funzione della luminosità e/o del movimento e della presenza statica. Permette inoltre il controllo della luce, la funzione di illuminazione costante, funzioni di termoregolazione, funzioni logiche e le funzioni scenario. Supporta il protocollo KNX Secure.

Il dispositivo è KNX Data Secure ed è provvisto di un apposito QR code da utilizzare con ETS (versione 5.5 e successive) in fase di configurazione. Non essendo dotato di dispositivo antitamper il rivelatore non può essere utilizzato all'interno di un sistema antintrusione.

### CARATTERISTICHE.

- Tensione di alimentazione: BUS 30 Vdc SELV
- Assorbimento: <4 mA a 30 Vdc
- Tensione di alimentazione ausiliaria: 12 ÷ 30 Vdc SELV
- Assorbimento ausiliario: <20 mA a 30 Vdc
- Luminosità: 0 ÷ 2000 lux
- Microonda: 24GHz-24.25 GHz a 7,7 dbm
- Temperatura di funzionamento: 0 ÷ 40 °C
- Umidità relativa: 20 ÷ 90 %
- Dimensioni: Ø 65 mm x 38 mm
- Peso: 50 g
- Configurabile da software ETS.

### COLLEGAMENTI.

La connessione al bus e all'alimentazione ausiliaria avviene mediante i morsetti KNX standard sul retro del dispositivo. L'alimentazione ausiliaria è sempre necessaria per il dispositivo 01527.2.

### FUNZIONAMENTO.

- Rilevamento di movimenti e presenza statica
- Sensibilità configurabile con regolazione giorno/notte
- Modalità di lavoro master/slave
- Fino a 4 canali di controllo presenza, con primo canale dotato di controllo a 3 livelli
- Modalità automatica e modalità semi-automatica
- Sensore di luminosità interno, controllo della luce tramite soglia di luminosità e controllo logico anche con segnale di presenza
- Telegrammi di controllo presenza individuale secondo giorno/notte
- Sensore di temperatura e umidità integrati
- Controllo costante dell'illuminazione
- RCV (Riscaldamento, Climatizzazione, Ventilazione)
- Oggetto termoregolazione
- Funzioni logiche e funzioni gruppi di scene
- KNX Secure

### CONFIGURAZIONE.

La configurazione del dispositivo e dei relativi parametri avviene mediante il software ETS (versione minima per la configurazione ETS 5). Per avviare la configurazione del dispositivo e assegnare l'indirizzo fisico premere il pulsante di configurazione; il LED rosso sarà acceso fisso durante tutta l'operazione. Dopo la fase di configurazione (o cambio parametri) e dopo ogni accensione il rivelatore effettua una fase di taratura iniziale di durata di 20 s al termine dei quali diventa operativo; in questa fase la rilevazione potrebbe non essere precisa.

Tutti i database ETS aggiornati sono scaricabili dalla sezione "Software" del sito [www.vimar.com](http://www.vimar.com).



### REGOLE DI INSTALLAZIONE.

- L'installazione e la configurazione deve essere effettuata da personale qualificato con l'osservanza delle disposizioni regolanti l'installazione del materiale elettrico in vigore nel paese dove i prodotti sono installati.
- Prima di effettuare l'installazione togliere la tensione di rete
- Il rivelatore installato a soffitto e la sua piena funzionalità dipende anche dalla sua altezza di montaggio (B)
- Il rivelatore è installabile sia su controsoffitti che su soffitti, mediante l'utilizzo dell'adattatore art. 01529.2.S
- Poiché il rivelatore è dotato di sensori e sistemi di lenti ad alta sensibilità si abbia cura di:
  - non coprire o applicare adesivi sulle lenti (neanche parzialmente) perché verrebbe alterato il corretto funzionamento del dispositivo;
  - non pulire il rivelatore con detergenti corrosivi o aggressivi.

**IMPORTANTE:** Gli interventi sulla rete elettrica a 230 V devono essere effettuati esclusivamente da personale specializzato.

### CONFORMITÀ NORMATIVA.

Direttiva RED. Direttiva RoHS.

Norme EN 60669-2-1, EN 50491, EN IEC 63044, EN 300-440, EN 301 489-3, EN 62479, EN IEC 63000.

Vimar SpA dichiara che l'apparecchiatura radio è conforme alla direttiva 2014/53/UE. Il testo completo della dichiarazione di conformità UE è disponibile nella scheda di prodotto al seguente indirizzo Internet: [www.vimar.com](http://www.vimar.com)

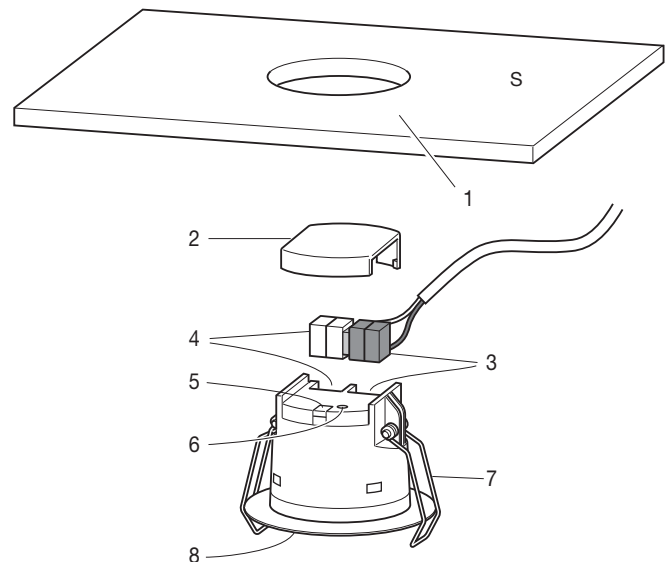
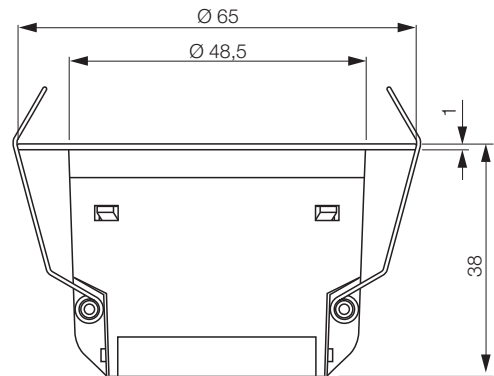
Regolamento REACH (UE) n. 1907/2006 – art.33. Il prodotto potrebbe contenere tracce di piombo.



### RAEE - Informazione agli utilizzatori

Il simbolo del bidone barrato indica che il prodotto a fine vita deve essere raccolto separatamente dagli altri rifiuti e inviato presso centri di raccolta autorizzati, in conformità a quanto previsto dalle leggi nazionali dei Paesi dell'UE che recepiscono la Direttiva RAEE. Lo scopo è prevenire effetti negativi sull'ambiente e sulla salute umana, garantendo la corretta gestione del prodotto come rifiuto, evitando quindi uno smaltimento abusivo sanzionabile dalla legge. Per una corretta gestione del prodotto, si prega di verificare le disposizioni locali previste nel vostro paese.

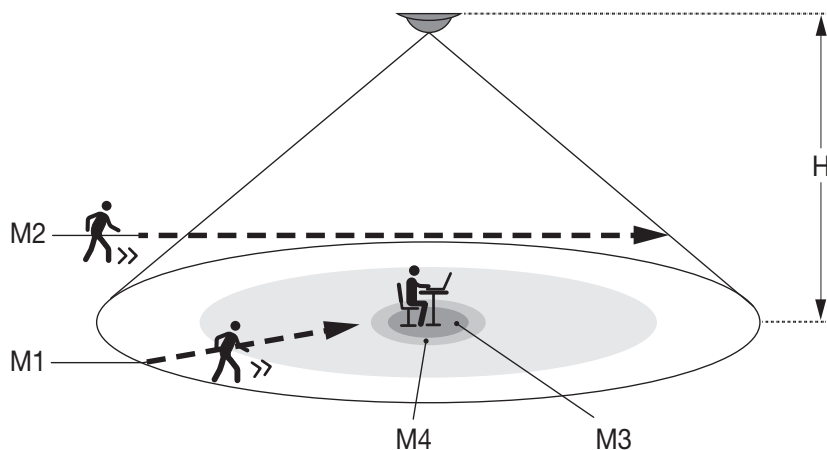
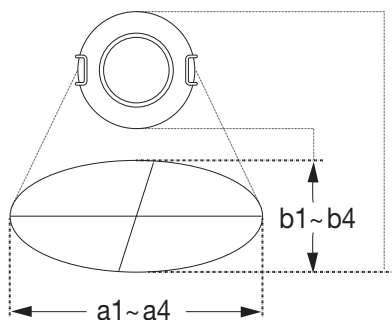
### IL RIVELATORE E IL SUO MONTAGGIO



S= Soffitto

1. Foro di installazione (Ø 53 mm-55 mm)
2. Copertura di protezione
3. Morsetti di collegamento linea bus KNX
4. Morsetti di collegamento linea ausiliaria
5. Pulsante di configurazione
6. LED di configurazione
7. Molle di installazione
8. Copertura sensore

## INSTALLAZIONE



H	M1		M2		M3		M4	
	a1	b1	a2	b2	a3	b3	a4	b4
2,5	6	5	7	5,5	6,5	5	6,5	6
3	7	6,5	8	7,5	7,5	6	8	6
4	8,5	7,5	8,3	8,5	8,5	7,5	8,5	7,5

Per un'altezza di installazione pari a 3 m:

Sensibilità	S1	S2	S3	S4
Minima	2,8	2,5	3,5	4,5
Bassa	3,5	3	4	5,2
Media	5	4	5	6,5
Alta	6	5	6	7
Massima	7	6	7,5	8

Le tabelle illustrano la portata massima delle diverse aree a seconda dell'altezza di installazione (H) o sensibilità (unità di misura: metri); i parametri sono:

a: diametro maggiore dell'area di rilevamento;

b: diametro minore dell'area di rilevamento;

M1: camminando direttamente verso il sensore;

M2: camminando attraverso il campo del sensore;

M3: piccolo movimento;

M4: presenza statica;

S1: camminata lenta, 0,3 m/s;

S2: camminata veloce, 1,0 m/s.

I parametri a e b corrispondono alla direzione di installazione del sensore.

Per ulteriori informazioni si veda il manuale installatore scaricabile dalla scheda prodotto del rivelatore su [www.vimar.com](http://www.vimar.com)