

32002

Apparecchio di comando elettronico XT per domotica By-me con uscita a relè 100-240 V 50/60 Hz per lampade ad incandescenza 500 W, lampade LED 100 W, trasformatori elettronici 250 VA, lampade fluorescenti 120 W, 1 tapparella per motore 2 A cosØ 0,6, da installare su supporti XT, da completare con moduli frontali XT By-me.

CARATTERISTICHE.

- Tensione nominale di alimentazione: BUS 29 V derivati dal supporto XT elettrificato attraverso i contatti a molla.
- Assorbimento massimo dal bus: 10 mA (il dispositivo non assorbe corrente dal nodo di alimentazione 32001).
- Morsetti:
 - 2 per L e N (tensione 100-240 V~ 50/60 Hz);
 - 2 per le uscite in tensione OUT 1 e OUT 2 che comandano 2 luci o una tapparella.
- Tasti 1 e 2 per il comando manuale dei relè.
- LED e pulsante CONF per configurazione/reset.
- Commutazione su zero crossing.
- Grado di protezione: IP20.
- Temperatura di funzionamento: -5 °C ÷ +45°C (uso interno).
- Ingombro: 1 modulo da 22,5 mm.

CARICHI COMANDABILI (20.000 cicli).

- Con le uscite utilizzate per il comando di 2 luci:

Carichi max per ciascuna uscita				
100 V~	250 W	50 W	60 W	125 VA
240 V~	500 W	100 W	120 W	250 VA

- Con le uscite utilizzate come singola uscita tapparella:

Carichi massimi	Motore tapparella
100 V~	2 A cos ø 0,6
240 V~	2 A cos ø 0,6

N.B. Il dispositivo non è adatto al comando di relè configurati in applicazioni clima.

GESTIONE MANUALE.

ATTENZIONE: L'attuatore, per funzionare, deve essere installato nel supporto XT elettrificato insieme al relativo nodo di alimentazione. I tasti vanno premuti a dispositivo installato.

- I 2 tasti frontali possono essere sempre utilizzati per il comando manuale delle 2 uscite
- Se il dispositivo **non è stato configurato** ossia sono impostati i valori di fabbrica (chiusura per 3 minuti), i relè vengono comandati dai Tasti 1 e 2:
 - la pressione lunga (> 0,5 s) sul Tasto 1 chiude il relè OUT1 e apre il relè OUT2
 - la pressione lunga (> 0,5 s) sul Tasto 2 chiude il relè OUT2 e apre il relè OUT1
 - la pressione breve sul Tasto 1 o 2 apre i relè OUT1 e OUT2

Non è possibile chiudere contemporaneamente i relè allo scopo di proteggere l'eventuale motore collegato alle uscite.

- Se il dispositivo **è stato configurato**:
 - con i relè configurati singolarmente, il relè 1 viene comandato in toggle dal Tasto 1 mentre il relè 2 viene comandato dal Tasto 2;
 - con i relè configurati per il comando della tapparella, vengono comandati dai Tasti 1 e 2 per la funzione di UP (▲) e DOWN (▼) con tempo di inversione nel passaggio da UP (▲) a DOWN (▼).

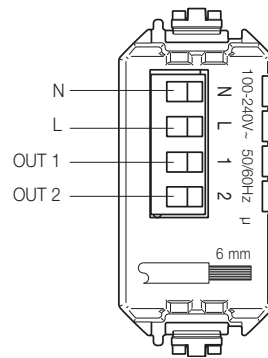
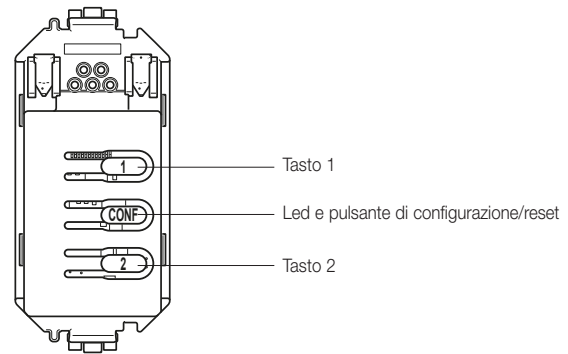
CONFIGURAZIONE con App View Pro.

Per tutti i dettagli si vedano i manuali scaricabili dal sito www.vimar.com.

REGOLE DI INSTALLAZIONE.

- L'installazione e la configurazione deve essere effettuata da personale qualificato con l'osservanza delle disposizioni regolanti l'installazione del materiale elettrico in vigore nel paese dove i prodotti sono installati.
- Il dispositivo va installato su supporti XT elettrificati da:
 - 2 moduli art. 32602.x (per scatola 2 moduli)
 - 3 moduli art. 32603.x (per scatola rettangolare 3 moduli)
 - 4 moduli art. 32604.x e 32614.x (per scatola rettangolare 4 moduli)
- Per installare l'attuatore è necessario far scorrere verso l'alto il portellino di protezione presente nel retro dei supporti.
- Il circuito di alimentazione delle uscite a relè deve essere protetto contro le sovracorrenti da un dispositivo, fusibile con potere di interruzione nominale di 1500 A o un interruttore automatico tipo C, con corrente nominale non superiore a 10 A.

VISTA FRONTALE E POSTERIORE



CONFORMITÀ NORMATIVA.

Direttiva BT. Direttiva EMC. Direttiva RoHS.
Norme IEC 60669-2-1, EN 50491-2, EN IEC 63044, EN IEC 63000.

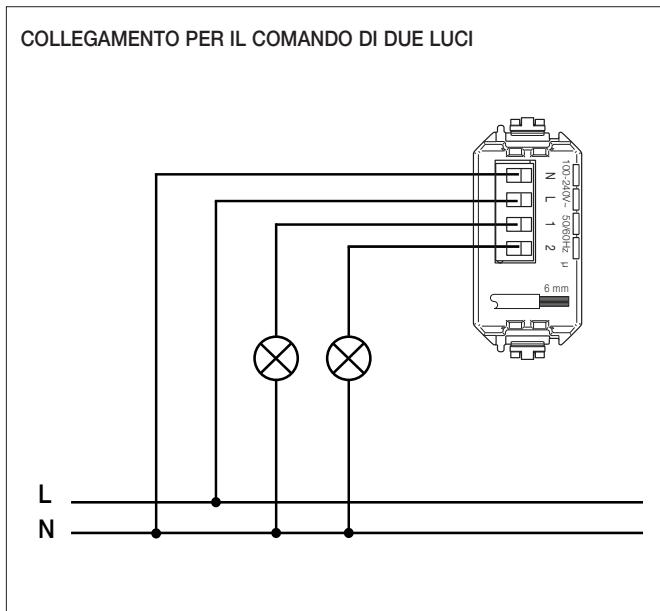
Regolamento REACH (UE) n. 1907/2006 – art.33. Il prodotto potrebbe contenere tracce di piombo.



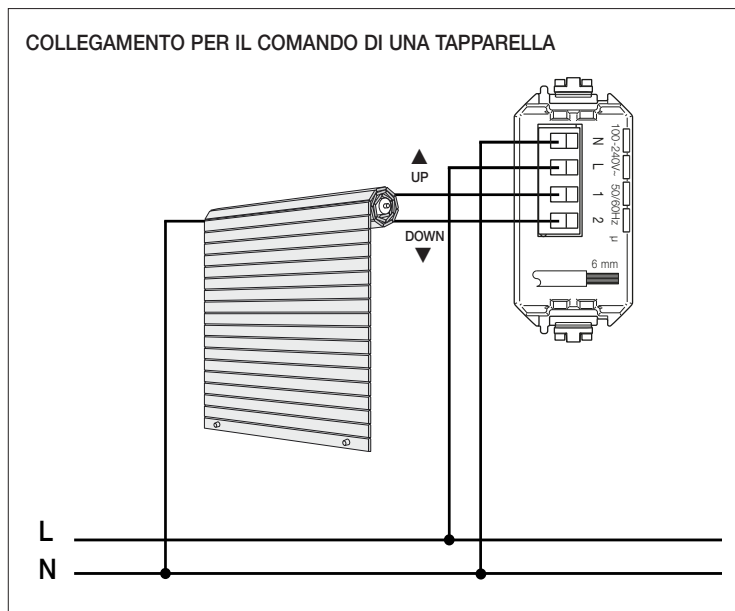
RAEE - Informazione agli utilizzatori

Il simbolo del cassetto barrato riportato sull'apparecchiatura o sulla sua confezione indica che il prodotto alla fine della propria vita utile deve essere raccolto separatamente dagli altri rifiuti. L'utente dovrà, pertanto, conferire l'apparecchiatura giunta a fine vita agli idonei centri comunali di raccolta differenziata dei rifiuti elettrotecnici ed elettronici. In alternativa alla gestione autonoma, è possibile consegnare gratuitamente l'apparecchiatura che si desidera smaltire al distributore, al momento dell'acquisto di una nuova apparecchiatura di tipo equivalente. Presso i distributori di prodotti elettronici con superficie di vendita di almeno 400 m² è inoltre possibile consegnare gratuitamente, senza obbligo di acquisto, i prodotti elettronici da smaltire con dimensioni inferiori a 25 cm. L'adeguata raccolta differenziata per l'avvio successivo dell'apparecchiatura dismessa al riciclaggio, al trattamento e allo smaltimento ambientalmente compatibile contribuisce ad evitare possibili effetti negativi sull'ambiente e sulla salute e favorisce il riutilizzo e/o riciclo dei materiali di cui è composta l'apparecchiatura.

COLLEGAMENTO PER IL COMANDO DI DUE LUCI

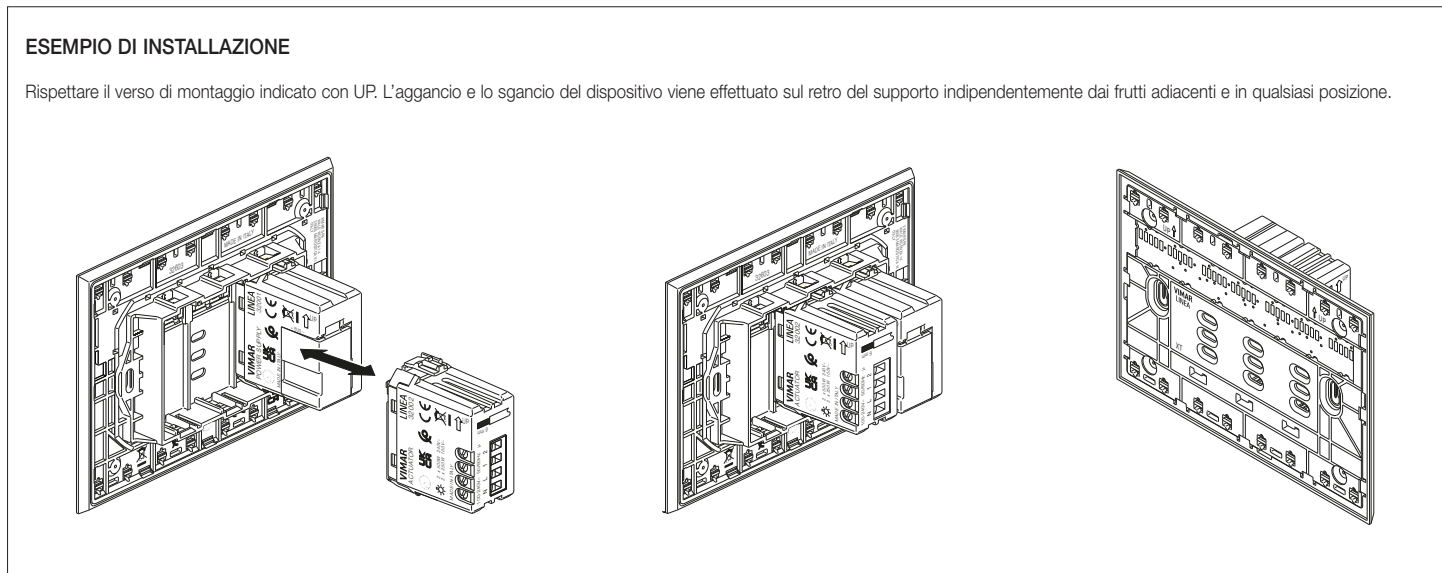


COLLEGAMENTO PER IL COMANDO DI UNA TAPPARELLA

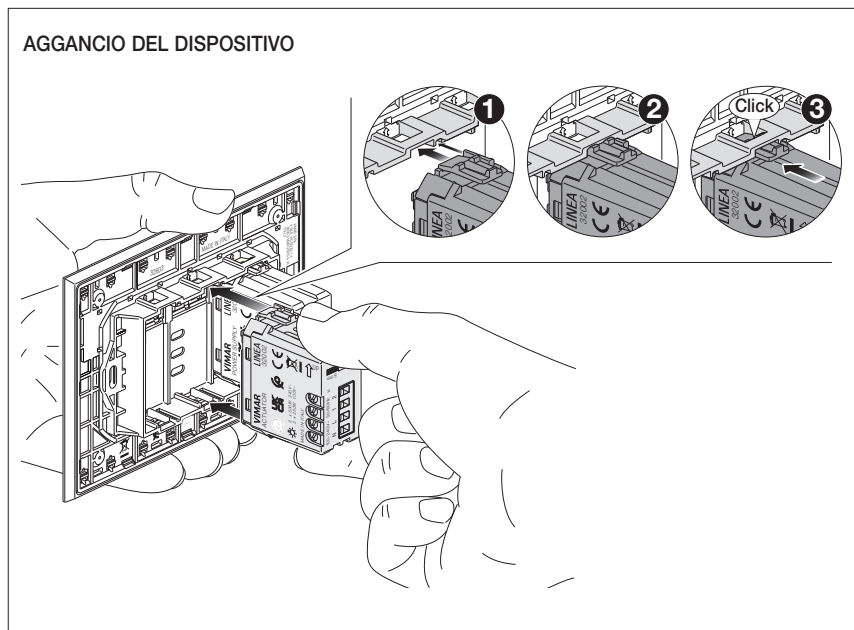


ESEMPIO DI INSTALLAZIONE

Rispettare il verso di montaggio indicato con UP. L'aggancio e lo sgancio del dispositivo viene effettuato sul retro del supporto indipendentemente dai frutti adiacenti e in qualsiasi posizione.



AGGANCIO DEL DISPOSITIVO



RIMOZIONE DEL DISPOSITIVO

