

32602.x - 32603.x - 32604.x - 32613.x - 32614.x

**32602.x:** Supporto elettrificato 2 moduli incasso, 3 moduli frontali XT, per scatole ø 60 mm.

**32603.x:** Supporto elettrificato 3 moduli incasso, 4 moduli frontali XT, con viti, per scatole 3 moduli.

**32604.x:** Supporto elettrificato 4 moduli incasso, 5 moduli frontali XT, con viti, per scatole 4 moduli.

**32613.x:** Supporto estetico misto elettrificato per 1 nodo XT, 1 modulo frontale XT, 1 o 2 frutti Linea fino a 2 moduli, con viti, per scatole 3 moduli, completo di placca.

**32614.x:** Supporto estetico misto elettrificato per 1 nodo e 1 attuatore XT, 2 moduli frontali XT, 1 o 2 frutti Linea fino a 2 moduli, con viti, per scatole 4 moduli, completo di placca.

I supporti elettrificati consentono l'installazione dei dispositivi della piattaforma XT (nodi, attuatori, comandi e termostato) e la distribuzione dell'alimentazione per gli stessi.

Mediante gli art. 32602.x, 32603.x e 32604.x è possibile realizzare punti luce costituiti da dispositivi della sola piattaforma XT mentre gli art. 32613.x e 32614.x permettono la realizzazione di punti luce misti che comprendono sia i dispositivi XT che dispositivi tradizionali della serie Linea (prese di corrente, alimentatori USB).

**CARATTERISTICHE.**

- Art 32602.x: max 2 dispositivi da incasso 1 modulo e dispositivi da 3 moduli frontali complessivamente installabili.
- Art 32603.x: per max 3 dispositivi da incasso 1 modulo e dispositivi da 4 moduli frontali complessivamente installabili.
- Art 32604.x: per max 4 dispositivi da incasso 1 modulo e dispositivi da 5 moduli frontali complessivamente installabili.
- Art 32613.x: per max 1 nodo di alimentazione da incasso, 1 dispositivo da 1 modulo frontale complessivamente installabili e dispositivi tradizionali della serie Linea.
- Art 32614.x: per max 2 dispositivi da incasso 1 modulo, dispositivi da 2 moduli frontali complessivamente installabili e dispositivi tradizionali della serie Linea.
- Temperatura di funzionamento: -5 °C ÷ +45 °C (uso interno)
- Grado di protezione: IP20

 **REGOLE DI INSTALLAZIONE.**


- L'installazione deve essere effettuata da personale qualificato con l'osservanza delle disposizioni regolanti l'installazione del materiale elettrico in vigore nel paese dove i prodotti sono installati.
- La placca 2 moduli fornita in dotazione va utilizzata esclusivamente con gli artt. 32613.x e 32614.x
- I supporti devono essere installati rispettando il verso di installazione indicato dalla scritta UP presente sul fronte del dispositivo.
- Una parete irregolare o un'eccessiva avvitatura delle viti dei supporti può comportare l'imperfezione dell'allineamento dei tasti.
- Dispositivo sensibile alle scariche elettrostatiche; osservare precauzioni nella manipolazione.
- Il supporto 32602.x presenta un distanziatore che deve essere rimosso nel caso di installazione in scatole per pareti leggere.
- Aprire solamente i portelli in corrispondenza dei nodi e/o attuatori che si intende installare.
- La pellicola protettiva presente sul supporto deve essere rimossa prima dell'aggancio dei comandi.
- Completare la parte estetica non utilizzata da comandi tramite i tasti fissi 32020.x.
- Installare il supporto solo al termine delle opere murarie e tinteggiatura.

**CONFORMITÀ NORMATIVA.**

Direttiva BT. Direttiva EMC.

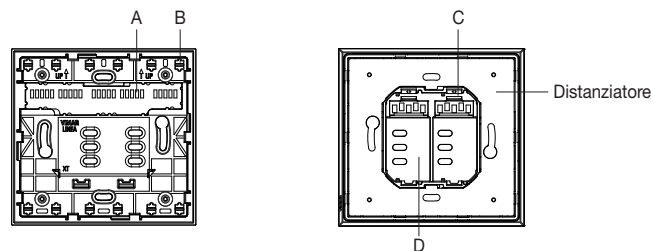
Norme IEC 60669-2-1, EN 50491-2, EN IEC 63044.

Regolamento REaCh (UE) n. 1907/2006 – art.33. Il prodotto potrebbe contenere tracce di piombo.

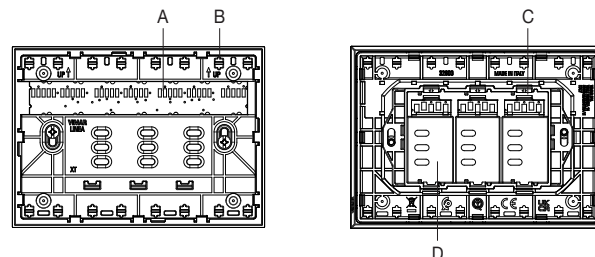
 **RAEE - Informazione agli utilizzatori**  
 Il simbolo del cassonetto barrato riportato sull'apparecchiatura o sulla sua confezione indica che il prodotto alla fine della propria vita utile deve essere raccolto separatamente dagli altri rifiuti. L'utente dovrà, pertanto, conferire l'apparecchiatura giunta a fine vita agli idonei centri comunali di raccolta differenziata dei rifiuti elettrodomestici ed elettronici. In alternativa alla gestione autonoma, è possibile consegnare gratuitamente l'apparecchiatura che si desidera smaltire al distributore, al momento dell'acquisto di una nuova apparecchiatura di tipo equivalente. Presso i distributori di prodotti elettronici con superficie di vendita di almeno 400 m² è inoltre possibile consegnare gratuitamente, senza obbligo di acquisto, i prodotti elettronici da smaltire con dimensioni inferiori a 25 cm. L'adeguata raccolta differenziata per l'avvio successivo dell'apparecchiatura dismessa al riciclaggio, al trattamento e allo smaltimento ambientalmente compatibile contribuisce ad evitare possibili effetti negativi sull'ambiente e sulla salute e favorisce il riutilizzo e/o riciclo dei materiali di cui è composta l'apparecchiatura.

**VISTA FRONTALE E RETRO**

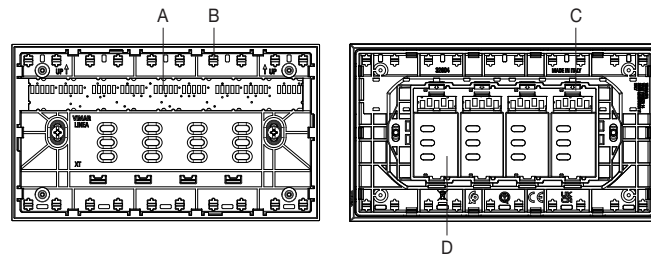
Art. 32602.x (per scatola 2 moduli V71701)



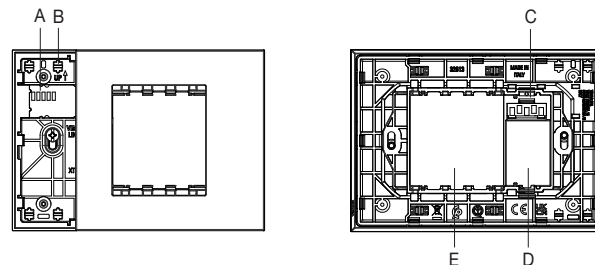
Art. 32603.x (per scatola rettangolare 3 moduli)



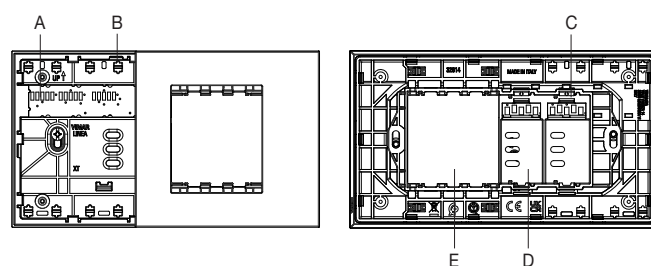
Art. 32604.x (per scatola rettangolare 4 moduli)



Art. 32613.x (per scatola rettangolare 3 moduli)



Art. 32614.x (per scatola rettangolare 4 moduli)



A: Contatti per comandi XT (art. 32021.x-32023.x-32024.x-32041.x-32044.x-32031.Px - 32033.Px - 32034.Px)

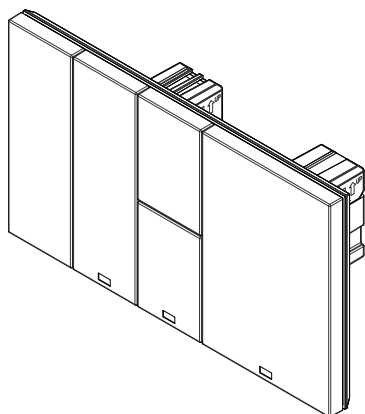
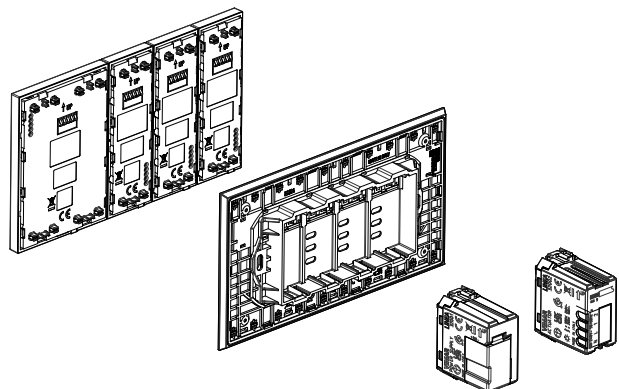
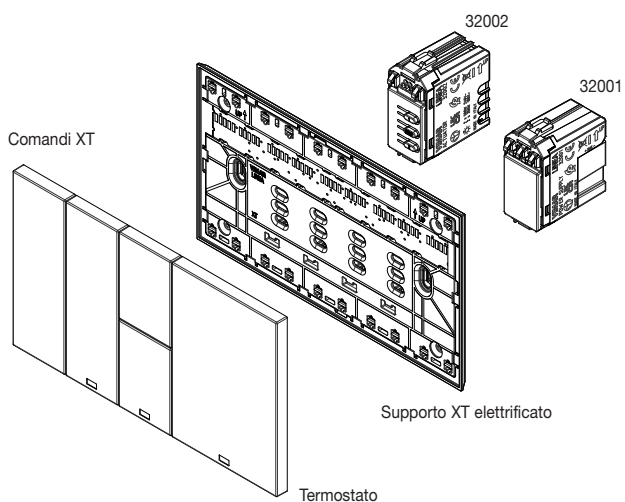
B: Feritoie per aggancio comandi XT (art. 32021.x-32023.x-32024.x-32041.x-32044.x-32031.Px - 32033.Px - 32034.Px)

C: Portellino di protezione

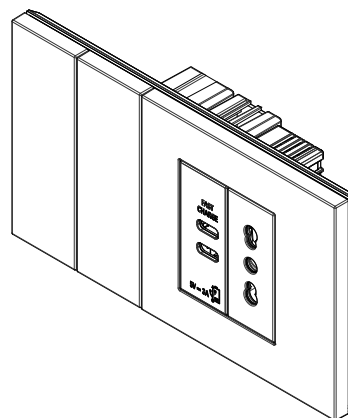
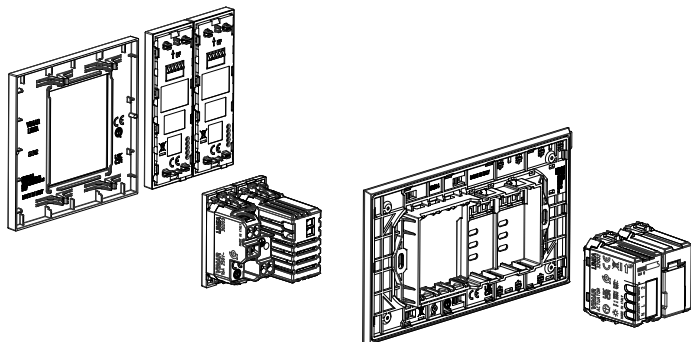
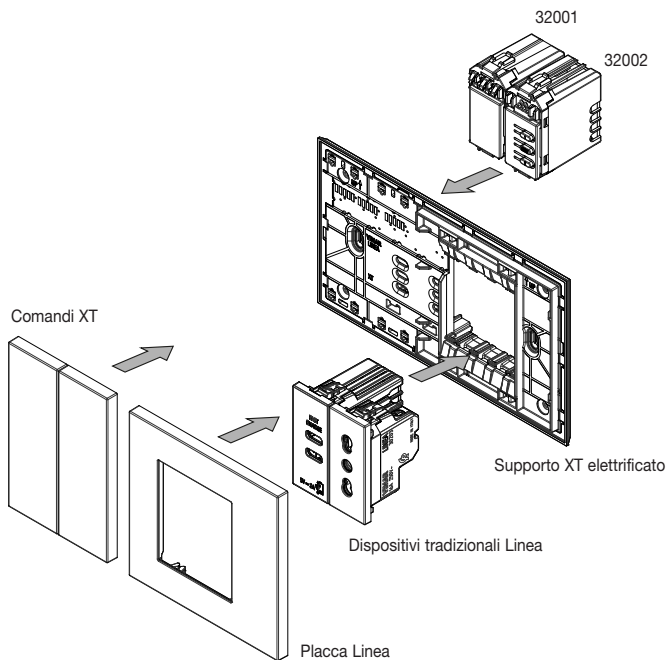
D: Sede per aggancio dal retro dei dispositivi XT (art. 32001, 32002)

E: Sede per aggancio dal fronte dei dispositivi tradizionali Linea

ESEMPIO DI INSTALLAZIONE CON ART. 32604.x



ESEMPIO DI INSTALLAZIONE CON ART. 32614.x



APERTURA DEL PORTELLO

