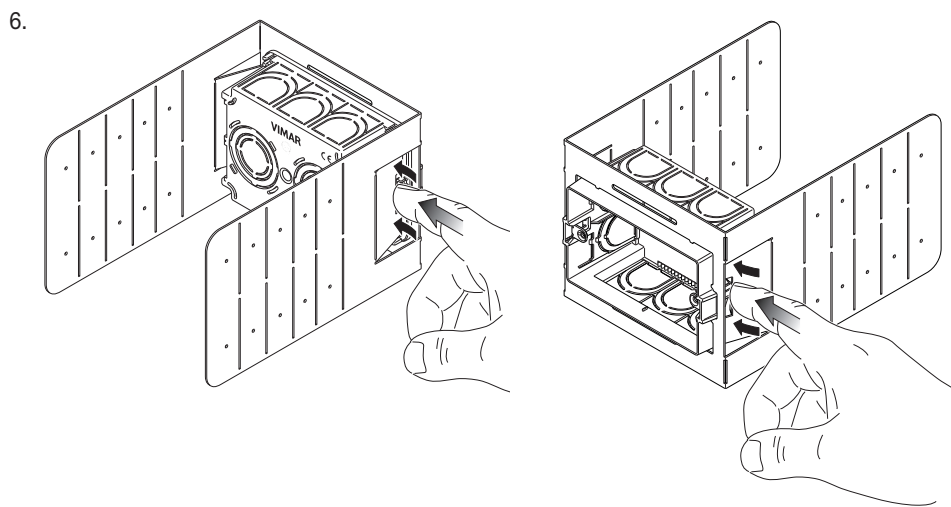
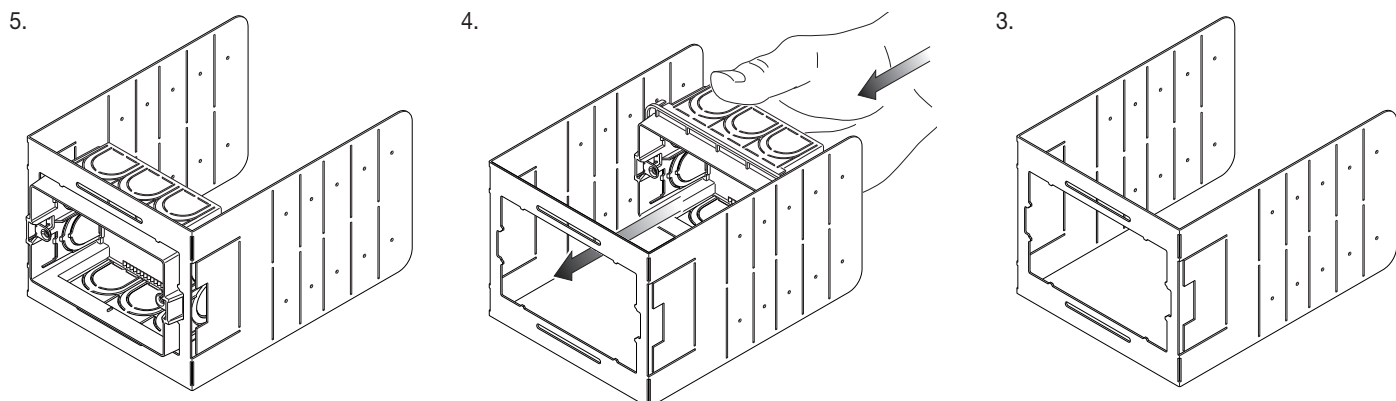
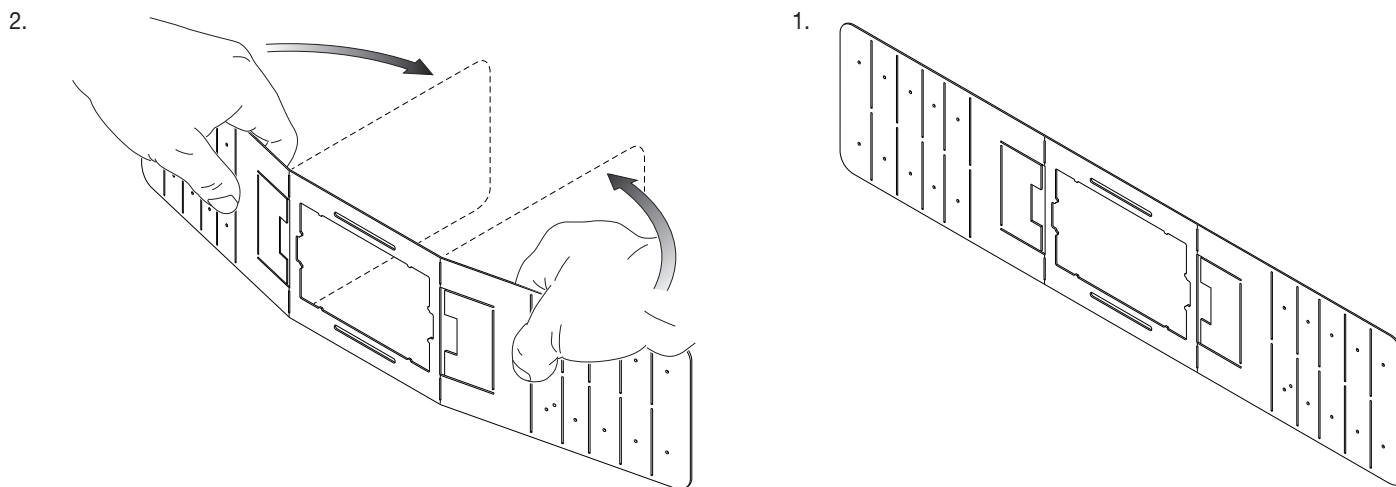
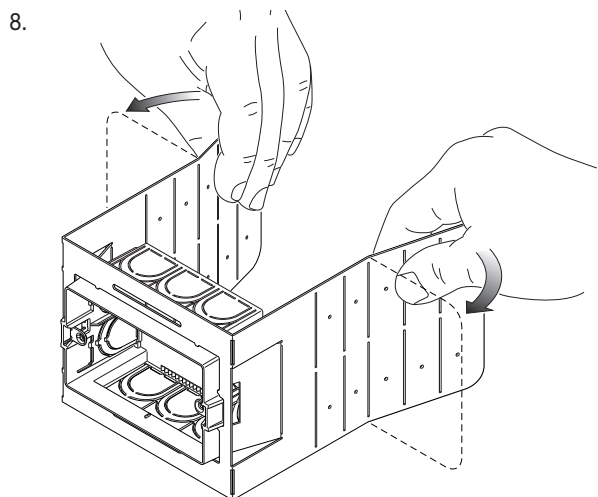


حامل لتثبيت على الحائط قاع العلبة الحاملة لمفتاح أو مقبس 3 وحدات V71303.AU للتثبيت على الحوائط الخارجية التي يجب تغطيتها بالمعطف العازل (80 مم أو 100 مم أو 120 مم أو 140 مم) وعلى الحوائط الداخلية الخفيفة (75 مم و 100 مم).

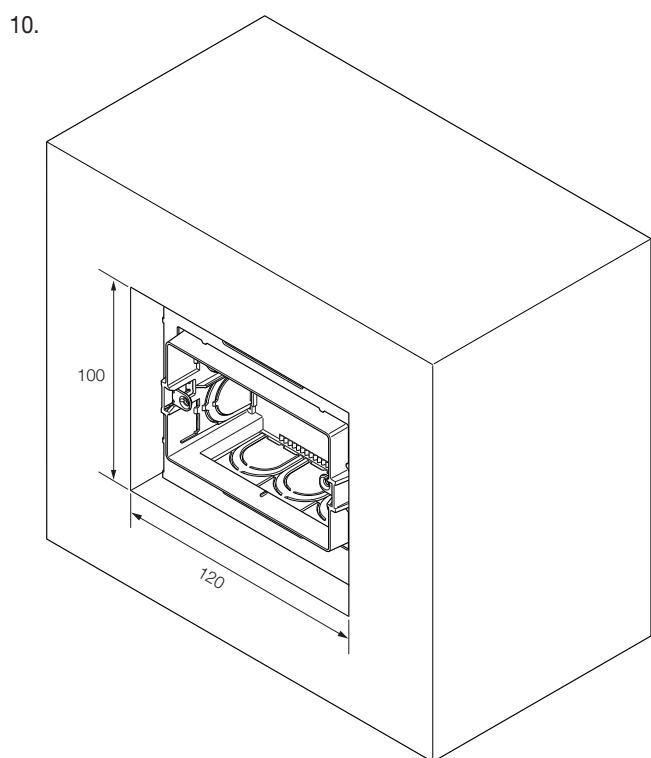
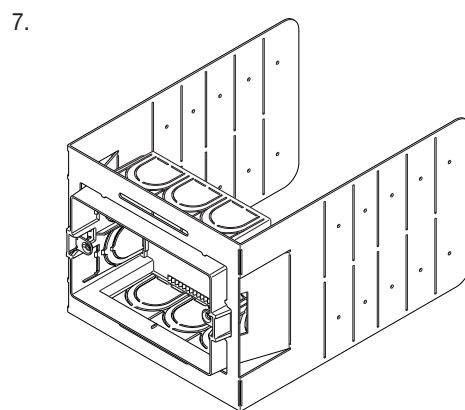
التركيب



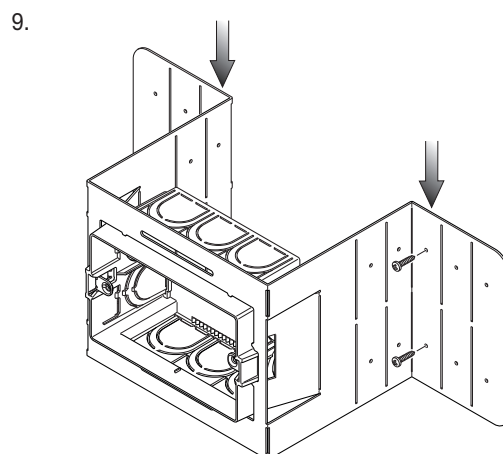
ادفع بشكل مناسب بحيث يصبح تلامس أجنحة التثبيت على العلبة مثاليًا.



اثن بناءً على الأبعاد الموضحة على ملصق المنتج ووفقاً لارتفاع الذي تُوضَّح عليه العلبة.



باستخدام رغوة التمدد الخاصة بال تثبيت، املأ المساحة الفارغة خلف العلبة. أخيراً، اكشظ الجزء الأمامي.



يجب تثبيت الحامل باستخدام الثقوب الأقرب إلى التنية الأساسية للحامل (ربما باستخدام ملحقات مناسبة مثل وصلات الإطالة لشنيور الربط، الخ).