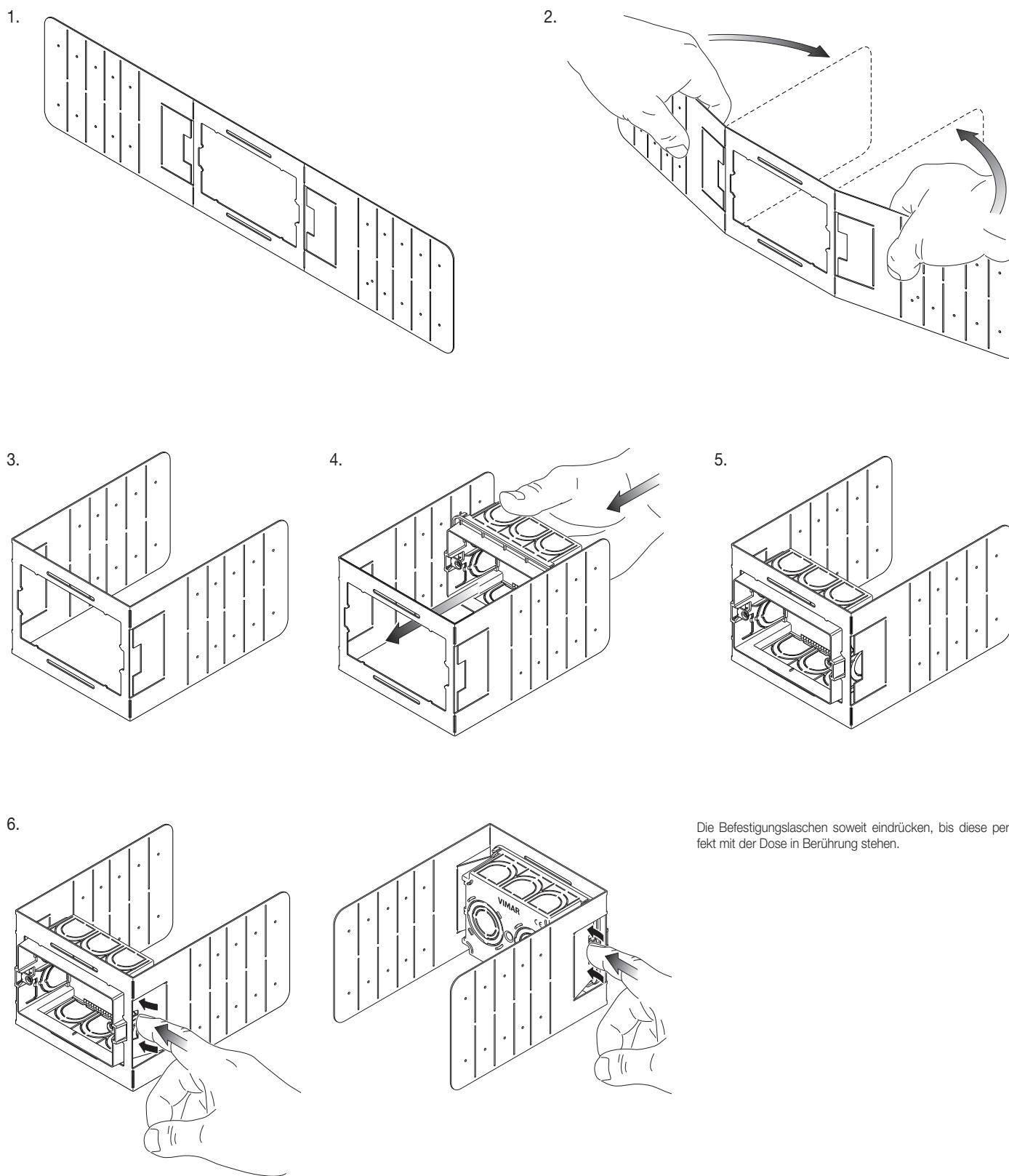
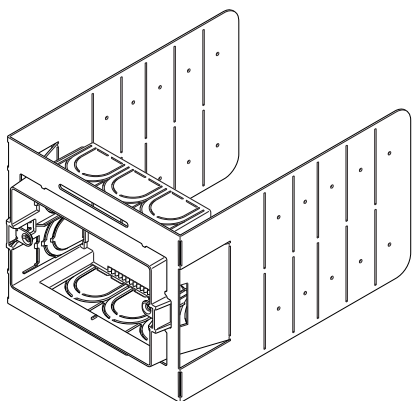


Halterung für die Aufputzbefestigung der 3-Modul-Einsatzdose V71303.AU zur Installation auf Außenwänden mit Isolierbeschichtung (80 mm, 100 mm, 120 mm oder 140 mm) und auf Innenhohlwänden (75 mm und 100 mm).

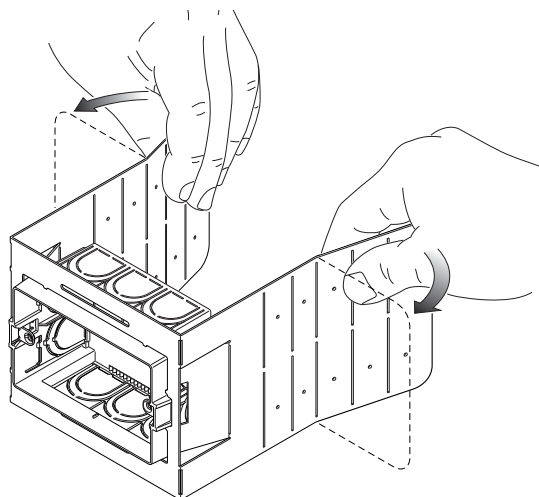
INSTALLATION


Die Befestigungslaschen soweit eindrücken, bis diese perfekt mit der Dose in Berührung stehen.

7.

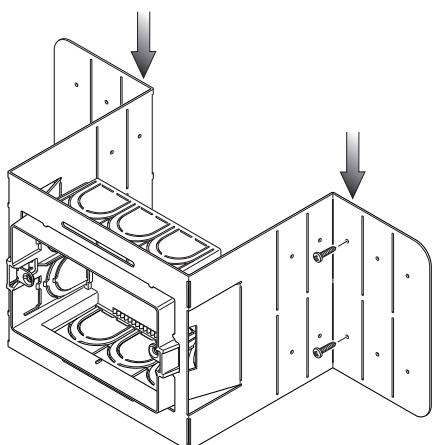


8.



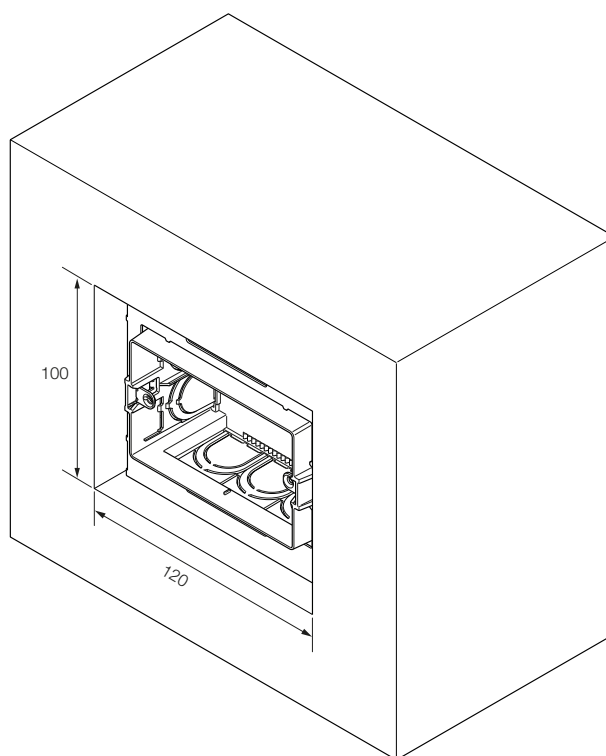
Die Halterung je nach Einbauhöhe der Dose entsprechend den am Produktetikett angegebenen Maßen biegen.

9.



Die Befestigung der Halterung muss anhand der am Falz nächstgelegenen Bohrungen erfolgen (gegebenenfalls durch Verwendung geeigneten Zubehörs wie Schrauber-Verlängerungen usw.).

10.



Den Hohlraum hinter der Dose mit expandiertem Schaum füllen.
Abschließend die Vorderseite spachteln.