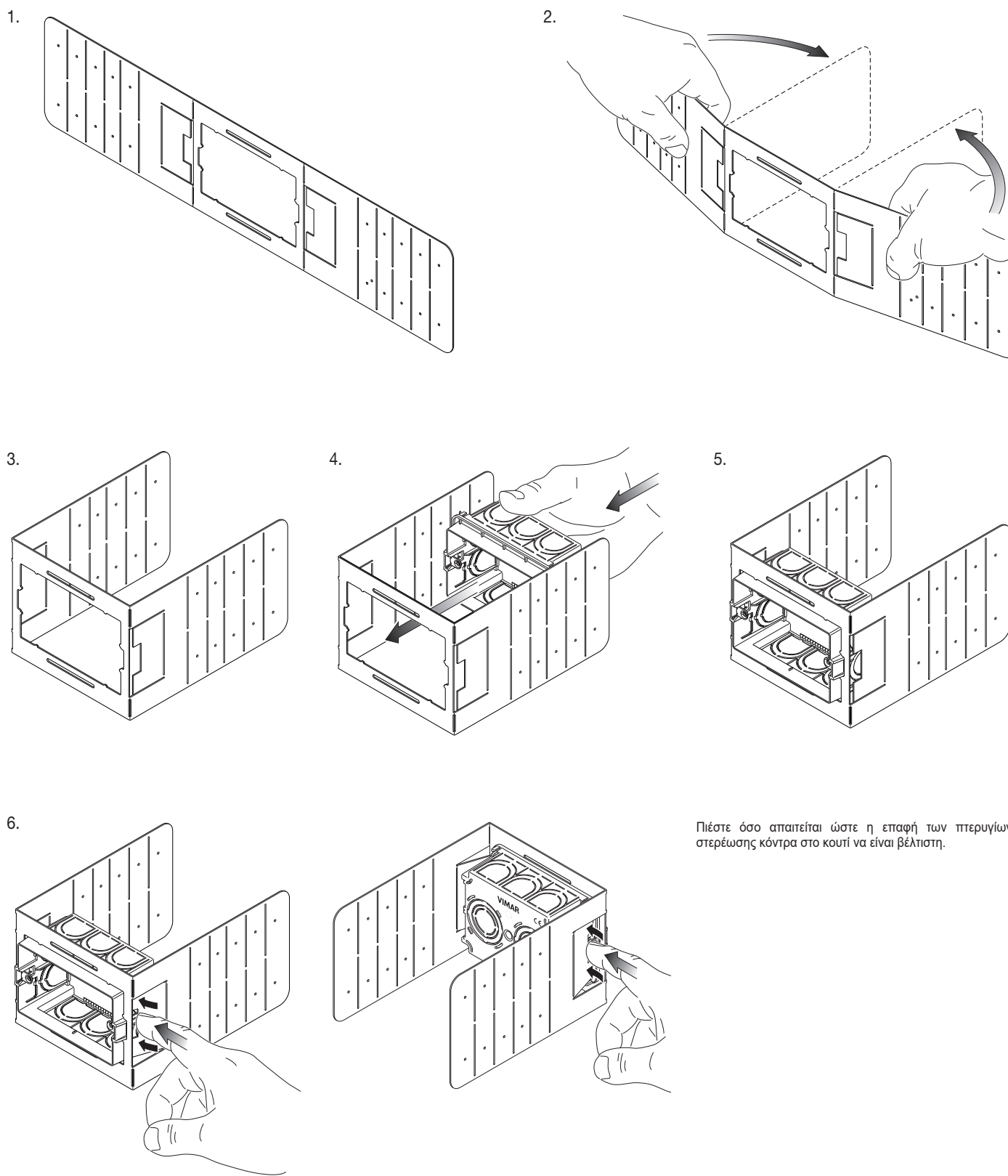
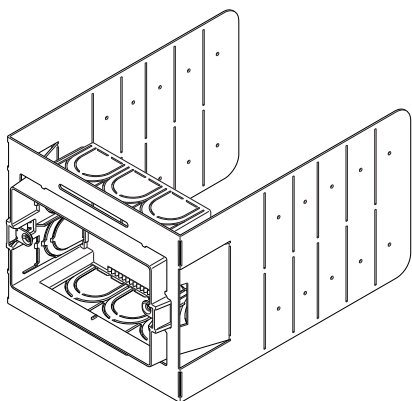


Βάση για επιτοίχια στερέωση κουτιών πίσω μέρους μηχανισμού 3 στοιχείων V71303.AU για εγκατάσταση σε εξωτερικούς τοίχους που θα επενδυθούν με μονωτική επικάλυψη (80 mm, 100 mm, 120 mm ή 140 mm) και σε εσωτερικές γυψοσανίδες (75 mm και 100 mm).

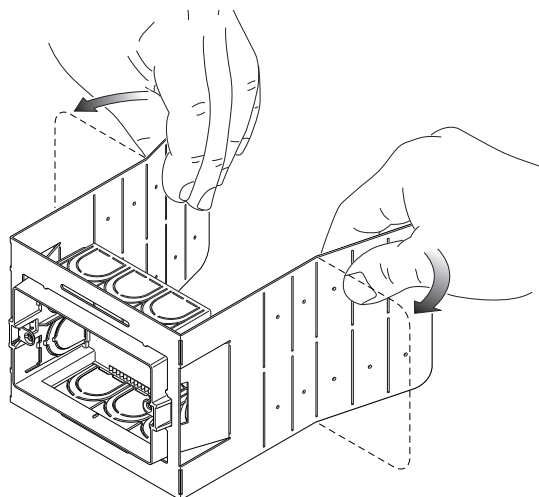
ΕΓΚΑΤΑΣΤΑΣΗ


Πιέστε όσο απαιτείται ώστε η επαφή των πτερυγίων στερέωσης κόντρα στο κουτί να είναι βέλτιστη.

7.

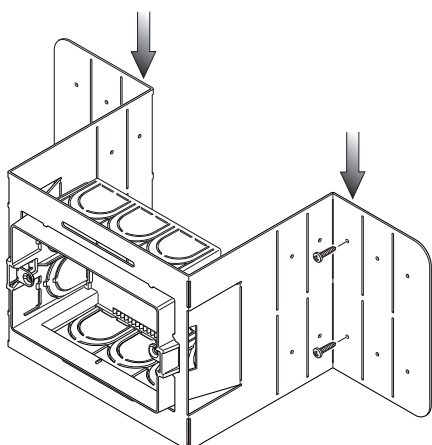


8.



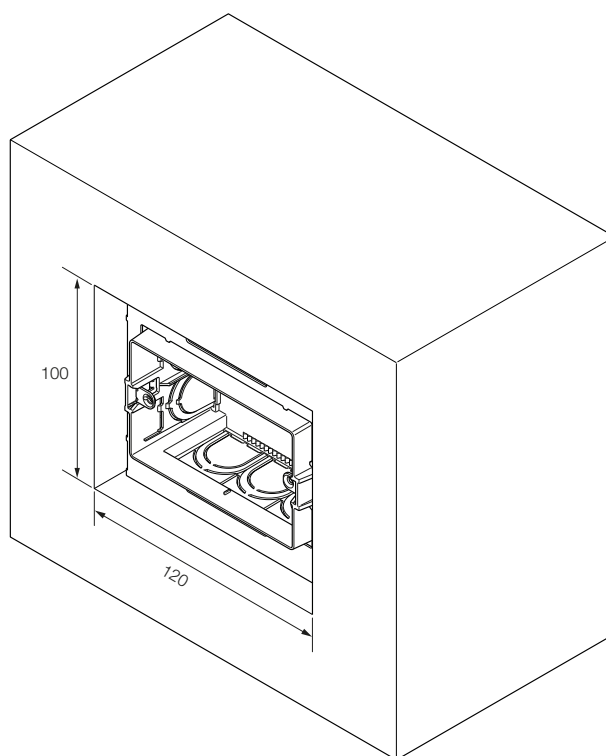
Λυγίστε σύμφωνα με την τιμή που αναγράφεται στην ετικέτα του προϊόντος και ανάλογα με το ύψος που θα τοποθετηθεί το κουτί.

9.



Για τη στερέωση της βάσης, χρησιμοποιήστε τις σπές που βρίσκονται πιο κοντά στην πύκωση της βάσης (ενδεχομένως χρησιμοποιώντας κατάλληλα εξαρτήματα, όπως προεκτάσεις για τον βιολόγο κλπ.).

10.



Χρησιμοποιώντας αφρό πολυουρεθάνης, γεμίστε τον κενό χώρο πίσω από το κουτί. Τέλος, εξομαλύνετε το μπροστινό τμήμα.