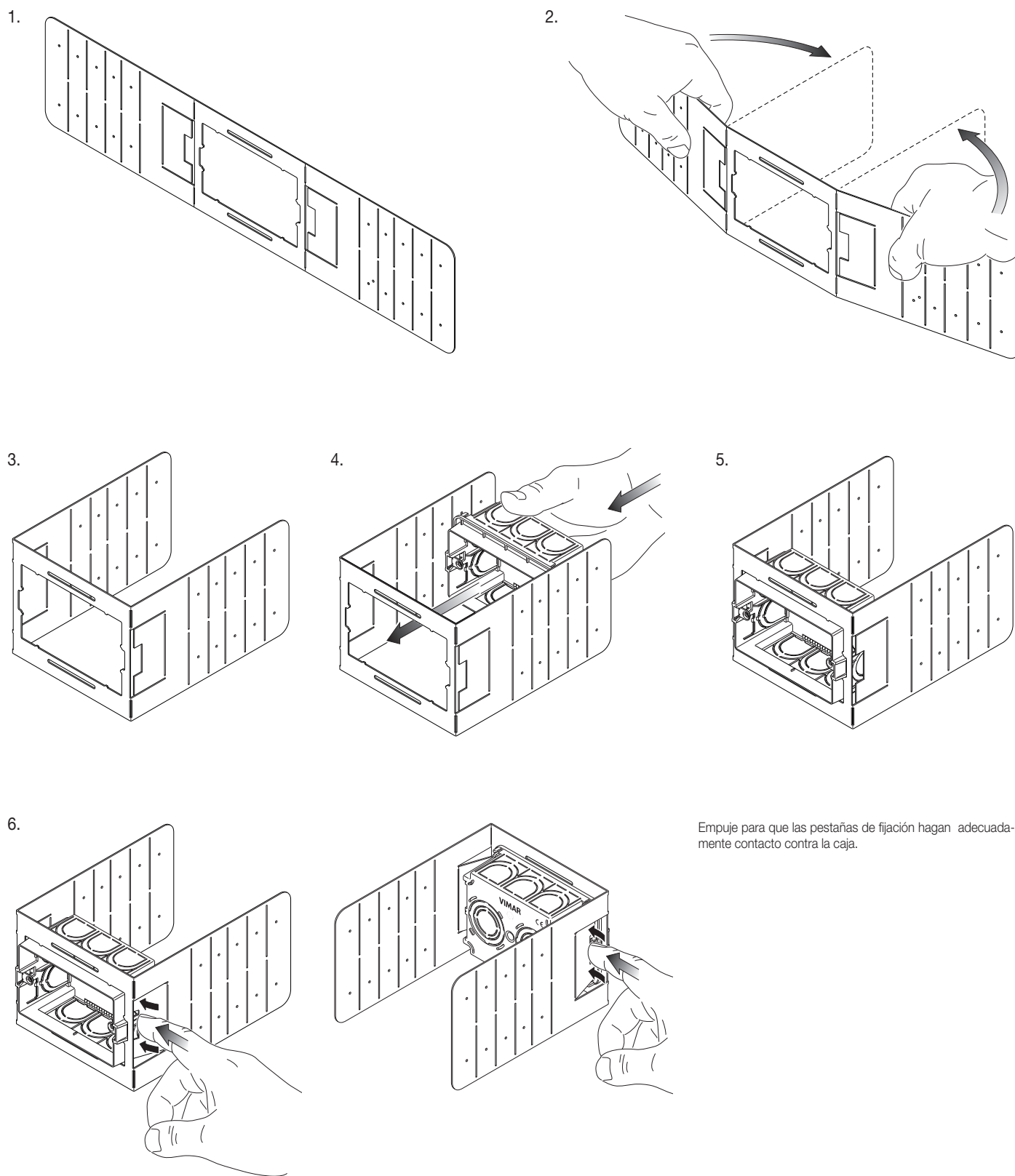
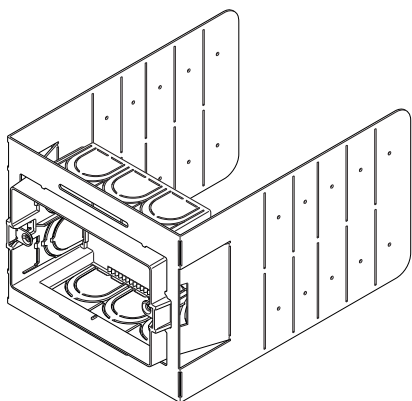


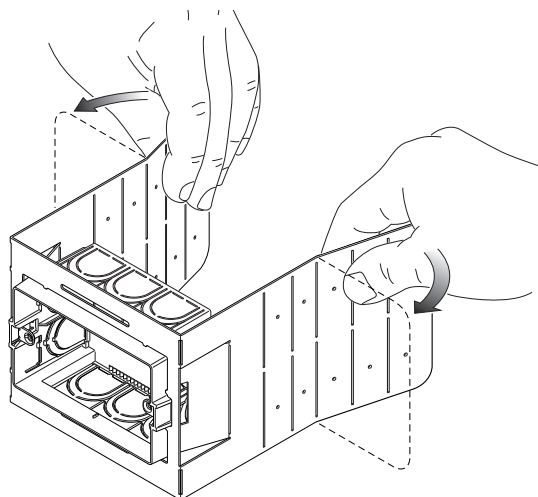
Soporte para montaje de superficie de la caja de empotrar de 3 módulos V71303.AU para paredes de exteriores a revestir con recubrimiento aislante (de 80 mm, 100 mm, 120 mm o 140 mm) y paredes huecas en interiores (75 mm y 100 mm).

MONTAJE


7.

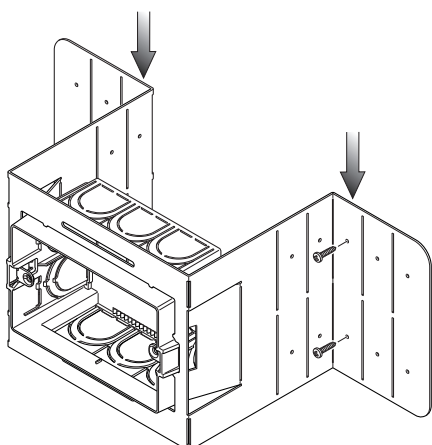


8.



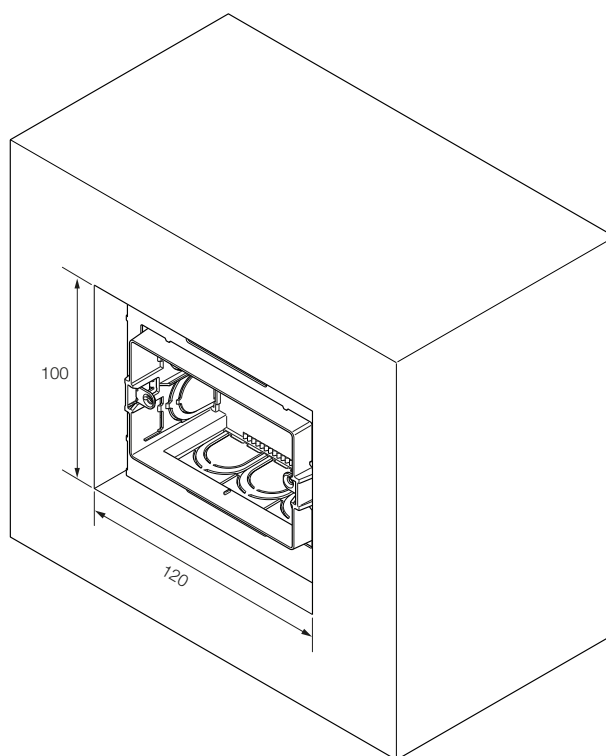
Doble los lados a las cotas indicadas en la etiqueta del producto según la altura a la que se vaya a colocar la caja.

9.



El soporte debe sujetarse utilizando los orificios más cercanos al punto en que se dobla el soporte (si hiciera falta, utilice accesorios adecuados como alargaderas para atornillador, etc.).

10.



Llene el hueco detrás de la caja con espuma.
Por último, rase la parte frontal.