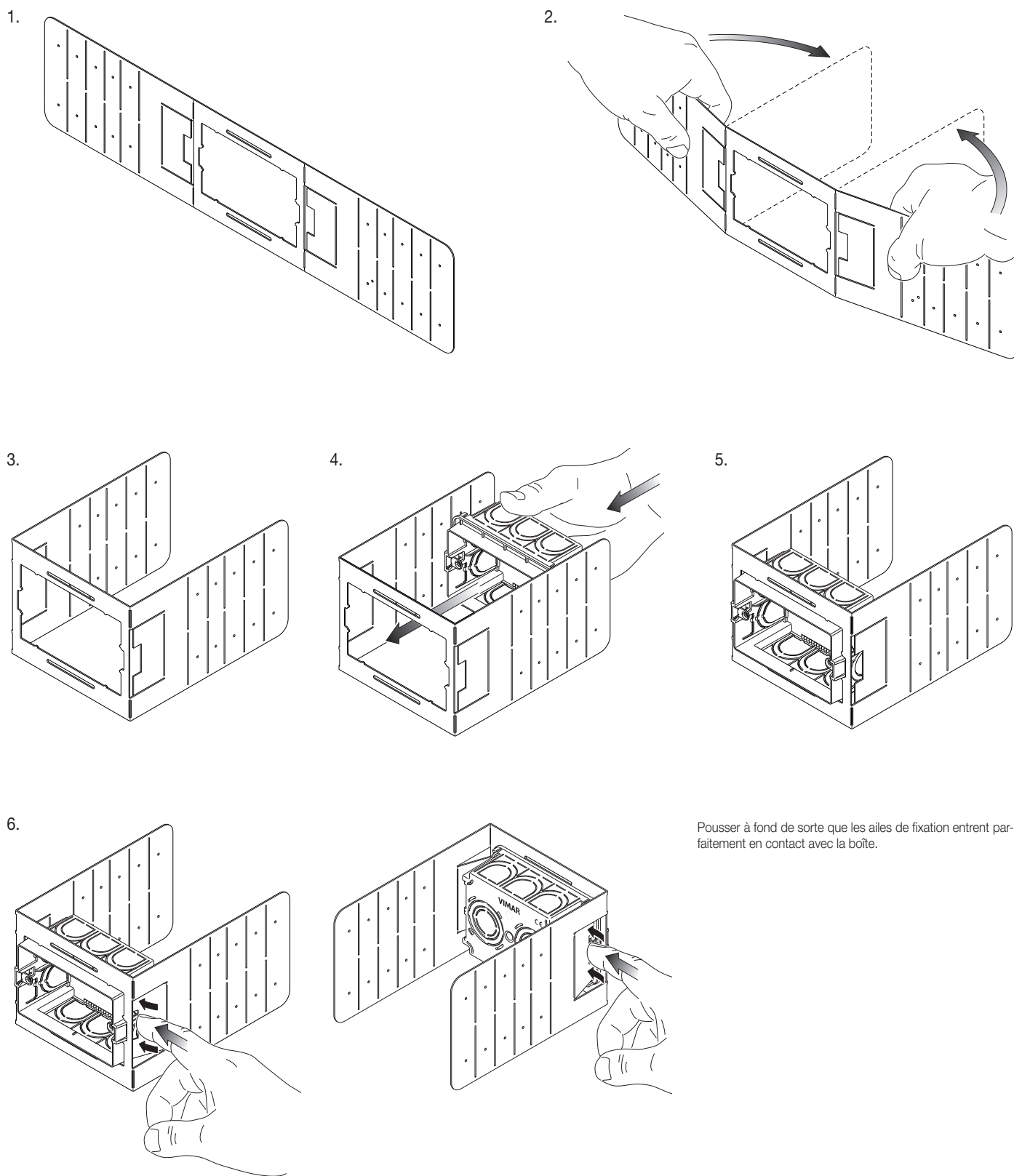
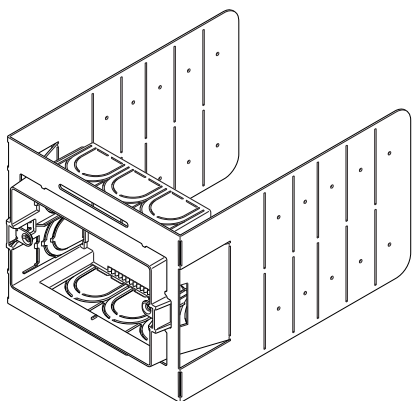


Étrier de fixation en saillie de la boîte de support 3 modules V71303.AU pour la pose sur parois extérieures à isoler sous bardage (de 80 mm, 100 mm, 120 mm ou 140 mm) et sur cloisons légères intérieures (75 mm et 100 mm).

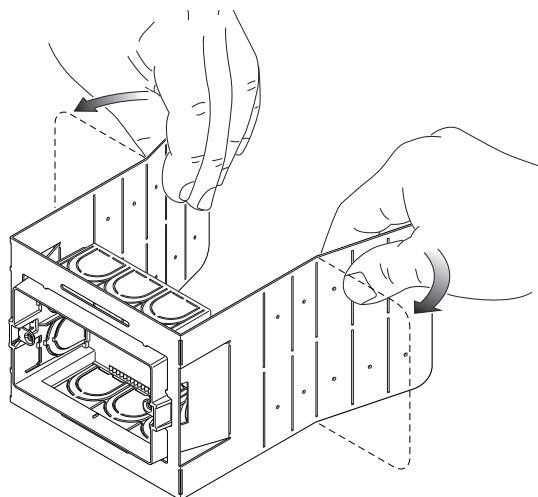
INSTALLATION


Pousser à fond de sorte que les ailes de fixation entrent parfaitement en contact avec la boîte.

7.

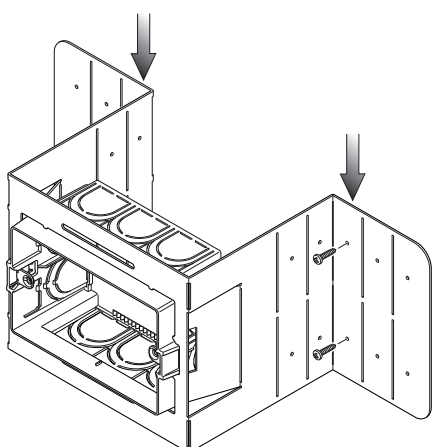


8.



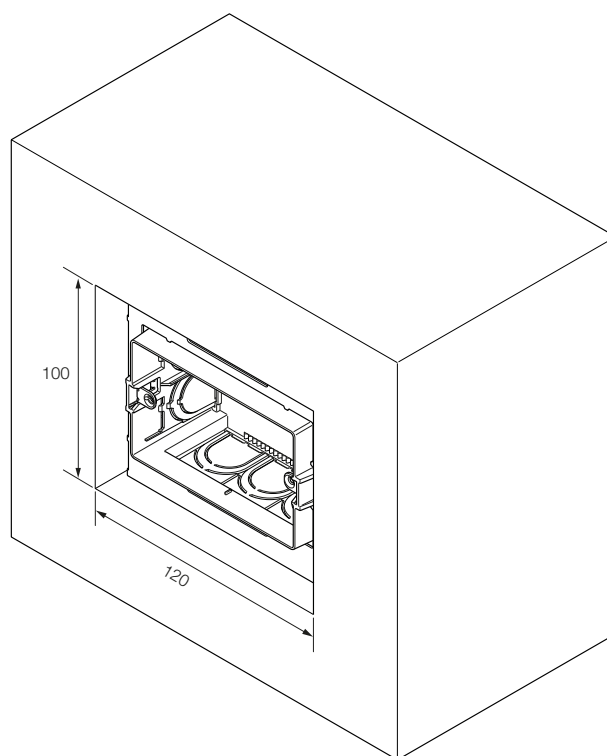
Plier en fonction des cotes indiquées sur l'étiquette de l'article, en fonction de la hauteur à laquelle la boîte sera posée.

9.



Fixer l'étrier à partir des orifices les plus proches de son pli de base (en utilisant éventuellement des accessoires appropriés tels que des rallonges pour visseuse, etc.).

10.



Remplir l'espace vide derrière la boîte avec de la mousse expansive. Ragréer la partie frontale.