

30196.x, 20196, 19196, 14196 - Conmutador electrónico Quid para persiana con orientación de láminas con salidas de relé para motor $\cos\phi$ 0,6 2 A 220-240 V~ 50/60 Hz, memorización de posición.

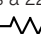
03996 - Módulo relé electrónico Quid para persiana con orientación de láminas con salidas de relé para motor $\cos\phi$ 0,6 2 A 220-240 V~ 50/60 Hz, memorización de posición, montaje en cajas de derivación o de empotrar.

El dispositivo puede controlar una carga como persiana o toldo permitiendo también el control de la posición de la persiana o la lámina. Está disponible en las versiones con doble pulsador de 1 módulo coordinadas con las series residenciales Linea, Eikon, Arké y Plana o bien detrás de otro dispositivo controlado por doble pulsador. Los dispositivos se pueden conectar juntos y controlarse desde un único mando centralizado. Es posible memorizar y activar la posición preferida de la persiana a partir de cualquier posición inicial.

03997 - Módulo central para persianas Quid, 2 entradas para pulsador NO, 6 salidas para módulo de relé de persianas Quid 03996, alimentación 220-240 V 50/60 Hz, montaje en cajas de derivación o de empotrar.

El dispositivo, que se puede montar en el interior de cajas de empotrar, permite controlar varios grupos de persianas desde un único punto.

CARACTERÍSTICAS art. 30196.x, 20196, 19196, 14196 y 03996.

- Tensión nominal de alimentación: 220 – 240 V~ 50/60 Hz.
- Absorción: 13 mA.
- Salida de relé
- Cargas controlables a 220-240 V~:
 - cargas resistivas  : 5 A (20.000 ciclos);
 - motores $\cos\phi$ 0,6: 2 A (20.000 ciclos).
- Doble pulsador para art. 30196.x-20196-19196-14196
- LED para indicación del estado de la carga y programación.
- Bornes:
 - contactos de relé ▲ (SUBIR) y ▼ (BAJAR) motor
 - línea L
 - neutro N
 - entrada control de grupo C▲ y C▼ para conectar al art. 30062.x-20062-19062-14062. Para los art. 30196.x-20196-19196-14196 entrada control local adicional utilizando el art. 03997.
 - en el art. 03996 entrada dedicada P▲ y P▼ para control local (por ejemplo art. 30062.x-20062-19062-14062, 30066.x-20066-19066-14066).
- Número de persianas conectables: máx. 20
- Longitud máxima de los cables por cada tramo: 50 m
- Funciones que se pueden realizar:
 - regulación de la posición de la persiana/toldo.
 - regulación de la posición de la lámina.
 - memorización y activación de la posición preferida de la persiana a partir de cualquier posición inicial.
 - control por pulsador doble enclavado o no enclavado.
- Potencia disipada art. 03996: máx. 1 W.
- Si se conectan juntos varios relés de persianas para la centralización del sistema, mediante el módulo central 03997 o bien directamente al mando general sin interponer otros módulos, la instalación debe realizarse con un único diferencial y/o magnetotérmico.
- Debe utilizarse en lugares secos y sin polvo, cuya temperatura esté comprendida entre 0 °C y +45 °C.

CARACTERÍSTICAS art. 03997

- Tensión nominal de alimentación: 220 – 240 V~ 50/60 Hz.
- Control por pulsador doble enclavado o no enclavado.
- En combinación con el art. 30196.x-20196-19196-14196 permite conectar un control local adicional.
- Permite controlar 3 grupos de persianas.
- Número de persianas conectables: máx. 20
- Número niveles de grupo: máx. 3
- Longitud máxima de los cables por cada tramo: 50 m
- Debe utilizarse en lugares secos y sin polvo, cuya temperatura esté comprendida entre 0 °C y +45 °C.

CONFIGURACIÓN art. 30196.x, 20196, 19196, 14196 y 03996.

La configuración se realiza actuando en el conmutador DIP del dispositivo y los pulsadores de mando (figuras 30196.x-20196-19196-14196 y 03996). **NOTA: Para el art. 03996, hay que desconectar la alimentación antes de acceder al dispositivo y accionar los conmutadores DIP.**

TEMPORIZACIÓN

El relé está configurado de forma predeterminada con un tiempo de funcionamiento de 120 s; para modificar este valor:

- Baje la persiana/toldo hasta alcanzar el fin de carrera
- Coloque el conmutador DIP en SET; el LED comienza a parpadear (al pulsar ▼ (BAJAR) no pasa nada)
- Pulse prolongadamente ▲ (SUBIR) para subir la persiana/toldo; el LED permanece encendido fijo.
- Cuando la persiana/toldo alcanza el fin de carrera, pulse brevemente ▼ (BAJAR) o ▲ (SUBIR).
- El LED comienza a parpadear y la persiana/toldo se mueve durante 1 s BAJAR y durante 1 s SUBIR.
- Vuelva a colocar el conmutador DIP en posición OFF; el LED se apaga.

POSICIÓN PREFERIDA

Importante: para esta configuración primero hay que ejecutar el procedimiento de TEMPORIZACIÓN.

- Coloque la persiana/toldo en la posición preferida.
- Pulse ▲ (SUBIR)/▼ (BAJAR) durante 3 s o pulse 5 veces brevemente ▲ (SUBIR) o ▼ (BAJAR); la persiana/toldo se mueve durante 1 s para BAJAR y durante 1 s para SUBIR para confirmar la configuración.

RESET

Al pasar el conmutador DIP de la posición OFF a la posición SET se resetean todos los ajustes realizados. **En caso de interrupción del suministro eléctrico de la tensión de red, todos los ajustes permanecen memorizados.**

FUNCIÓN DE LAS TECLAS DE CONTROL, LOCALES Y DE GRUPO.

- Presión prolongada (más de 1 s) = apertura/cierre de persiana/toldo.
- Presión corta (menos de 1 s) = regulación de láminas.
- Doble presión corta ▲ (SUBIR) o ▼ (BAJAR) = activación posición preferida.

NORMAS DE INSTALACIÓN.

- La instalación debe ser realizada por personal cualificado cumpliendo con las disposiciones en vigor que regulan el montaje del material eléctrico en el país donde se instalen los productos.
- El circuito de alimentación (L-N) debe estar protegido contra las sobrecargas por un interruptor automático C10 A.
- Los art. 03996 y 03997 pueden instalarse en el interior de cajas de derivación siempre que sean aptas para aparatos eléctricos que disipan energía.

CONTROL REMOTO.

Quid se puede controlar en remoto utilizando los dispositivos siguientes:

- **Sistema de videoportero 2 Fili+:** Aplicación Video-Door + art. 40507 + art. 69HR o bien 69PH (programados para accionamiento temporizado 2 s)
El sistema 2 Fili+ permite configurar un accionamiento temporizado (relé art. 69HR o 69PH) y controlarlo desde aparatos internos de videoportero. Si el aparato interno está conectado (art. 40507) el accionamiento se puede controlar en remoto a través de la aplicación Video-Door.
- **Sistema de videoportero IP:** Aplicación Video-Door + art. 40607 + art. 40636 (programado para accionamiento temporizado 2 s)
El sistema de videoportero IP permite configurar un accionamiento temporizado (relé art. 40636) y controlarlo desde aparatos internos de videoportero. Si el aparato interno está conectado (art. 40507) el accionamiento se puede controlar en remoto a través de la aplicación Video-Door.
- **Termostato GSM 01913:** el dispositivo está provisto de una salida programable a la que es necesario conectar un relé auxiliar de apoyo (es suficiente un normal relé monoestable con bobina de 230 V). El accionamiento se controla mediante la aplicación By-Phone o la aplicación By-Clima (o bien directamente mediante SMS).

CONFORMIDAD A LAS NORMAS.

Directiva sobre baja tensión. Directiva sobre compatibilidad electromagnética. Norma EN 60669-2-1.

Reglamento REACH (UE) n. 1907/2006 – art.33. El producto puede contener trazas de plomo.



RAEE - Información a los usuarios

El símbolo del contenedor tachado que aparece en el equipo o su envase indica que al final de su vida útil el mismo no debe desecharse junto con otros residuos. Al final de su vida útil, el usuario deberá entregar el equipo a un centro de recogida de residuos electrodomésticos y electrónicos. También puede entregar gratuitamente el equipo usado al establecimiento donde compró un nuevo equipo de tipo equivalente. En los establecimientos de distribución de equipos electrónicos con una superficie de venta de al menos 400 m² es posible entregar gratuitamente, sin obligación de compra, productos electrónicos usados de tamaño inferior a 25 cm. La recogida selectiva de estos residuos facilita el reciclaje del aparato y sus componentes, permite su tratamiento y eliminación de forma compatible con el medio ambiente y evita posibles efectos perjudiciales para la naturaleza y la salud de las personas.

30196.x • 20196 • 19196 • 14196

- ▼ = Motor BAJAR
- ▲ = Motor SUBIR
- L = Fase
- N = Neutro
- C▼ = Entrada control de grupo y local BAJAR
- C▲ = Entrada control de grupo y local SUBIR

Nota importante: Representación gráfica serie Linea. Posición de bornes, cableados y funcionalidades idénticas también Eikon, Arké y Plana.

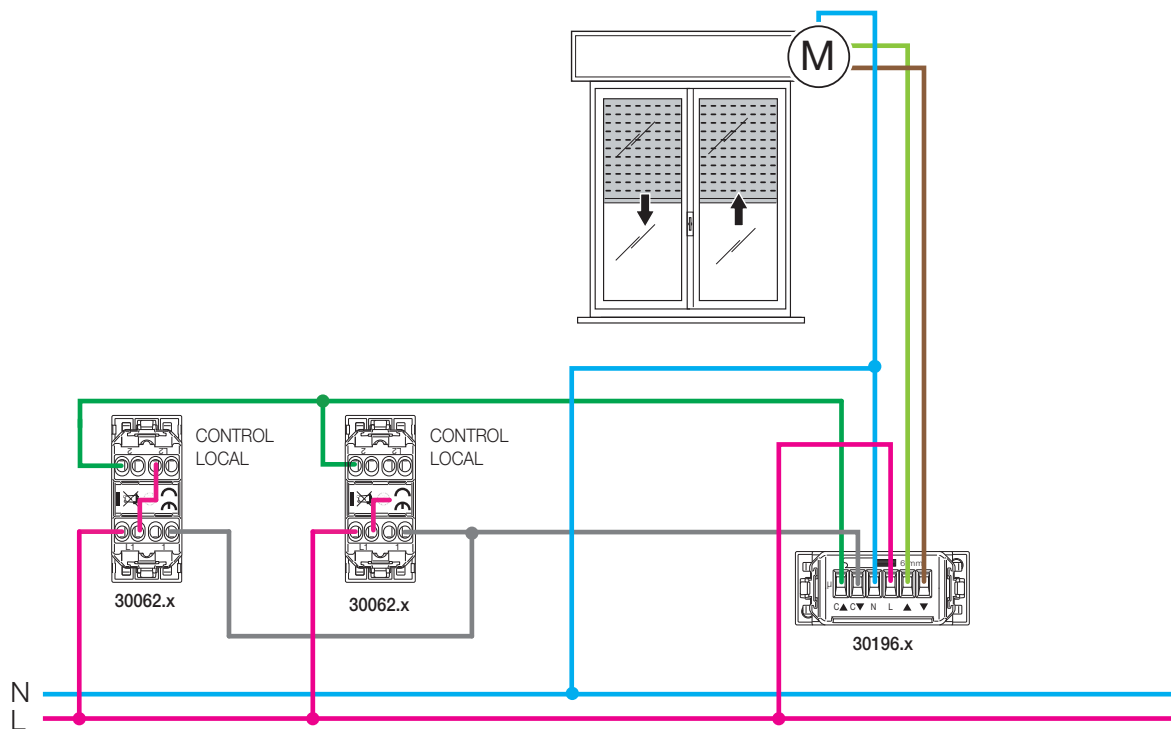
03996

- ▼ = Motor BAJAR
- ▲ = Motor SUBIR
- L = Fase
- N = Neutro
- P▼ = Entrada control BAJAR
- P▲ = Entrada control SUBIR
- C▼ = Entrada control de grupo BAJAR
- C▲ = Entrada control de grupo SUBIR

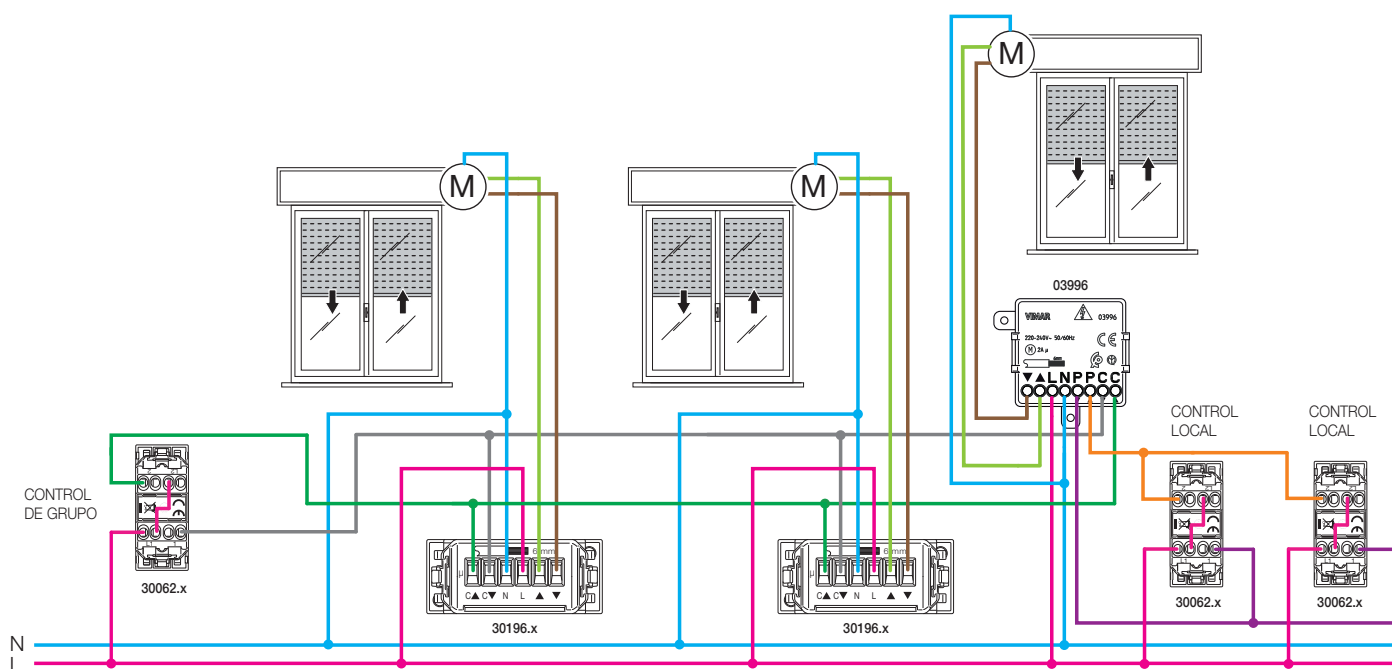
03997

- ▼1 = Entrada de grupo 1 BAJAR
- ▲1 = Entrada de grupo 1 SUBIR
- ▼C = Entrada control BAJAR
- ▲C = Entrada control SUBIR
- 2▼ = Entrada de grupo 2 BAJAR
- 2▲ = Entrada de grupo 2 SUBIR
- 3▼ = Entrada de grupo 3 BAJAR
- 3▲ = Entrada de grupo 3 SUBIR

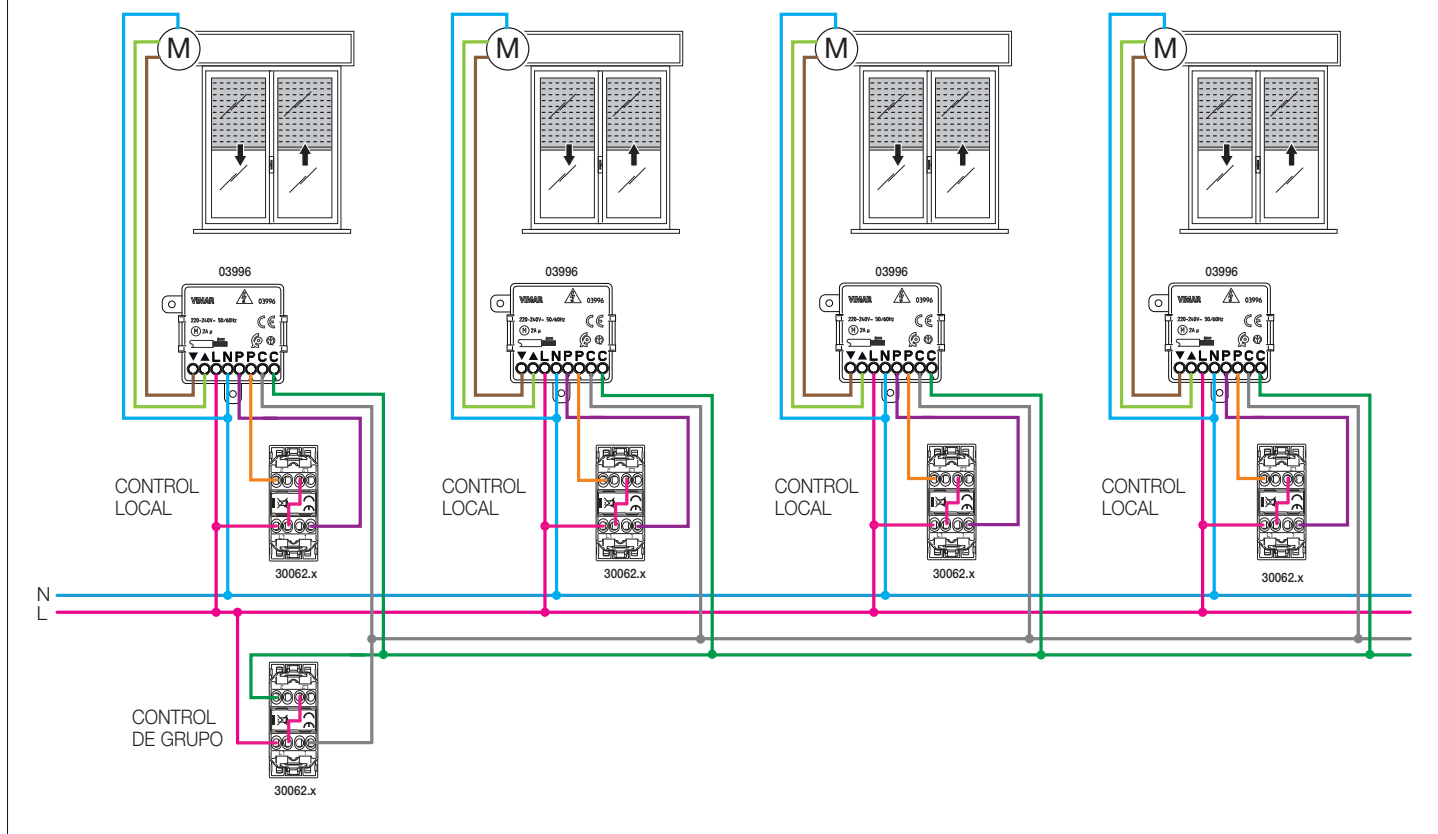
CONEXIÓN 30196.x-20196-19196-14196 PARA CONTROL LOCAL PERSIANAS DESDE UNO O VARIOS PUNTOS



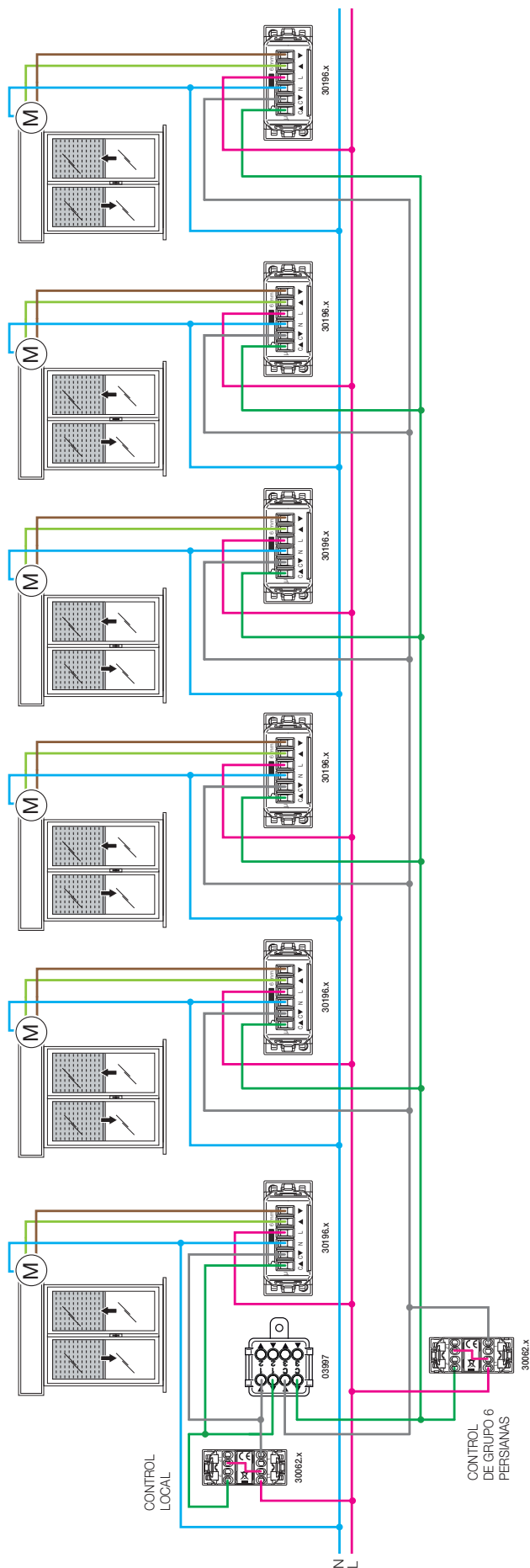
CONEXIÓN CENTRALIZACIÓN PERSIANAS CON 30196.x-20196-19196-14196 y 03996



CONEXIONES 03996



CONEXIÓN CON 03997 PARA CONECTAR EL CONTROL LOCAL ADICIONAL A 30196.x-20196-19196-14196



CONEXIONES MULTIZONA 30196.x-20196-19196-14196 y 03997

Vivienda de 2 plantas dividida en 3 zonas por planta, control de grupo de cada zona, control de grupo para planta y control de grupo de toda la casa.

Limitaciones de la instalación

- máx. 20 persianas
- longitud máx. cables 50 m por cada tramo
- 3 niveles de grupo

