

30196.x, 20196, 19196, 14196 - Commutateur électronique Quid pour store avec orientation des lamelles avec sorties à relais pour moteur cosφ 0,6 2 A 220-240 V~ 50/60 Hz, mémorisation de la position.

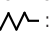
03996 - Module relais électronique Quid pour store avec orientation des lamelles avec sorties à relais pour moteur cosφ 0,6 2 A 220-240 V~ 50/60 Hz, mémorisation de la position, installation dans des boîtes de dérivation ou sur support de connexion.

Le dispositif est en mesure de commander un charge de type store, persienne ou rideau et permet de régler la position du store ou des lamelles. Il est disponible dans les versions à double poussoir à 1 module, coordonnées avec les séries résidentielles Linea, Eikon, Arké et Plana ou comme arrière support commandé par un double poussoir. Les dispositifs peuvent être branchés ensemble et répondre à une seule commande centralisée. Il est possible de mémoriser et de rappeler la position préférée du store à partir de n'importe quelle position.

03997 - Module central stores Quid, 2 entrées pour poussoir NO, 6 sorties pour module relais stores Quid 03996, alimentation 220-240 V 50/60 Hz, installation dans des boîtes de dérivation ou sur support de connexion.

Le dispositif, installable à l'intérieur des supports de connexion, permet de gérer plusieurs groupes de stores et de les commander à partir d'un seul point.

CARACTÉRISTIQUES art. 30196.x, 20196, 19196, 14196 et 03996.

- Tension nominale d'alimentation : 220 – 240 V~ 50/60 Hz.
- Absorption : 13 mA.
- Sortie à relais
- Charges pilotables à 220-240 V~ :
 - charges résistives  : 5 A (20 000 cycles) ;
 - moteurs cos φ 0,6 : 2 A (20 000 cycles).
- Double poussoir pour art. 30196.x-20196-19196-14196
- Led de indication du statut de charge et programmation.
- Bornes :
 - contacts relais ▲ (EN HAUT) et ▼ (EN BAS) moteur
 - ligne L
 - neutre N
 - entrée commande de groupe C▲ et C▼ à connecter à l'art. 30062.x-20062-19062-14062. Pour les art. 30196.x-20196-19196-14196, entrée pour commande locale supplémentaire en utilisant l'art. 03997.
 - sur l'art. 03996 entrée dédiée P▲ et P▼ pour commande locale (par exemple art. 30062.x-20062-19062-14062, 30066.x-20066-19066-14066).
- Nombre de stores à connecter : 20 maxi
- Longueur maxi des câbles pour chaque tronçon : 50 m
- Fonctions réalisables :
 - réglage de la position du store/rideau.
 - réglage de la position de la lamelle.
 - mémorisation et rappel de la position préférée du store/rideau à partir de n'importe quelle position.
 - commande par double poussoir interverrouillé ou non interverrouillé.
- Puissance dissipée art. 03996 : max 1 W.
- En connectant ensemble plusieurs relais stores, dans le but de centraliser le système, à travers le module centrale 03997 ou directement à la commande générale sans interposer d'autres modules, il faudra réaliser l'installation avec un seul différentiel et/ou interrupteur magnétothermique.
- S'utilise dans des endroits secs et non poussiéreux, à une température comprise entre 0 °C et +45 °C.

CARACTÉRISTIQUES art. 03997.

- Tension nominale d'alimentation : 220 – 240 V~ 50/60 Hz.
- Commande par double poussoir interverrouillé ou non interverrouillé.
- Associé à l'art. 30196.x-20196-19196-14196, il permet d'insérer une commande supplémentaire locale.
- Permet de commander 3 groupes de stores.
- Nombre de stores à connecter : 20 maxi
- Nombre de niveaux de groupe : 3 maxi
- Longueur maxi des câbles pour chaque tronçon : 50 m
- S'utilise dans des endroits secs et non poussiéreux, à une température comprise entre 0 °C et +45 °C.

CONFIGURATION art. 30196.x, 20196,19196, 14196 et 03996.

Procéder à la configuration en agissant sur le dip-switch du dispositif et sur les poussoirs de commande (voir les figures 30196.x-20196-19196-14196 et 03996). **N.B. Pour l'art. 03996, couper l'alimentation avant d'accéder au dispositif puis intervenir sur les dip-switch.**

TEMPORISATION

Le relais est réglé par défaut pour fonctionner 120 s ; pour modifier cette valeur, procéder de la façon suivante :

- Faire descendre le store/rideau jusqu'au fin de course
- Mettre le dip-switch sur SET ; la led commence à clignoter (en appuyant sur ▼ (BAS), il ne se passe rien)
- Appuyer un temps prolongé sur ▲ (HAUT) pour soulever le store/rideau ; la led reste allumée.
- Lorsque le store/rideau aura atteint le fin de course, appuyer un court instant sur ▼ (BAS) ou sur ▲ (HAUT).
- La led recommence à clignoter et le store/rideau se déplace 1 s EN BAS et 1 s EN HAUT.
- Remettre le dip-switch sur la position OFF ; la led s'éteint.

POSITION PRÉFÉRÉE

Important : pour effectuer ce réglage, il faut d'abord avoir procédé à la TEMPORISATION.

- Amener le store/rideau sur la position préférée.
- Appuyer 3 secondes sur ▲ (HAUT)/▼ (BAS) ou effectuer 5 appuis de courte durée sur ▲ (HAUT) ou ▼ (BAS) ; le store/rideau se déplace 1 s EN BAS et 1 s EN HAUT pour confirmer le réglage.

RÉINITIALISATION

En faisant passer le dip-switch de la position OFF à la position SET, tous les réglages effectués se remettent à zéro. En cas de coupure de courant, tous les réglages restent mémorisés.

FONCTION DES TOUCHES DE COMMANDE, LOCALES ET DE GROUPE.

- Appui prolongé (plus d'1 s) = ouverture/fermeture store/rideau.
- Appui court (moins d'1 s) = réglage des lamelles.
- Double appui de courte durée ▲ (HAUT) ou ▼ (BAS) = rappel de la position préférée.

CONSIGNES D'INSTALLATION

- Le circuit doit être réalisé par des techniciens qualifiés, conformément aux dispositions qui régissent l'installation du matériel électrique en vigueur dans le pays concerné.
- Le circuit d'alimentation (L-N) doit être protégé contre les surcharges par un interrupteur automatique C10 A.
- Les art. 03996 et 03997 peuvent être installés dans des boîtes de dérivation à condition qu'elles soient conformes aux appareils électriques à énergie dissipable.

RÉCEPTION COMMANDE À DISTANCE.

Il est possible de piloter Quid à distance en utilisant les dispositifs suivants :

- **Système Portier-vidéo 2 Fili+ : App Video Door + art. 40507 + art. 69RH ou 69PH (programmés pour l'activation temporisée 2 s)**
Le système 2 Fili+ permet de configurer une activation temporisée (relais art. 69RH ou 69PH) et de la piloter à partir des portiers-vidéo intérieurs. Si le poste intérieur est connecté (art. 40507), l'activation peut être pilotée à distance à travers l'App Video Door.
- **Système Portier-vidéo IP : App Video Door + art. 40607 + art. 40636 (programmés pour l'activation temporisée 2 s)**
Le système portier-vidéo IP permet de configurer une activation temporisée (relais art. 40636) et de la piloter à partir des portiers-vidéo intérieurs. Si le poste intérieur est connecté (art. 40507), l'activation peut être pilotée à distance à travers l'App Video Door.
- **Thermostat GSM 01913** : le dispositif présente une sortie programmable à laquelle il faudra brancher un relais auxiliaire d'appui (un relais normal monostable avec bobine à 230V sera suffisant). L'activation est ensuite pilotée à travers l'App By-Phone ou l'App By-Clima (ou directement par SMS).

CONFORMITÉ AUX NORMES.

Directive BT. Directive CEM. Norme EN 60669-2-1.

Règlement REACH (EU) n° 1907/2006 – art.33. Le produit pourrait contenir des traces de plomb.



DEEE - Informations destinées aux utilisateurs

Le pictogramme de la poubelle barrée apposé sur l'appareil ou sur l'emballage indique que le produit doit être séparé des autres déchets à la fin de son cycle de vie. L'utilisateur devra confier l'appareil à un centre municipal de tri sélectif des déchets électroniques et électrotechniques. Outre la gestion autonome, le détenteur pourra également confier gratuitement l'appareil qu'il veut mettre au rebut à un distributeur au moment de l'achat d'un nouvel appareil aux caractéristiques équivalentes. Les distributeurs de matériel électronique disposant d'une surface de vente supérieure à 400 m² retirent les produits électroniques arrivés à la fin de leur cycle de vie à titre gratuit, sans obligation d'achat, à condition que les dimensions de l'appareil ne dépassent pas 25 cm. La collecte sélective visant à recycler l'appareil, à le retraiter et à l'éliminer en respectant l'environnement, contribue à éviter la pollution du milieu et ses effets sur la santé et favorise la réutilisation des matériaux qui le composent.

30196.x • 20196 • 19196 • 14196

▼ = Moteur EN BAS
 ▲ = Moteur EN HAUT
 L = Phase
 N = Neutre
 C▼ = Entrée commande de groupe et locale EN BAS
 C▲ = Entrée commande de groupe et locale EN HAUT

Dip-switch
 SET
 OFF

Led

N.B. Représentation graphique série Linea. Position des bornes, câblages et fonctions identiques pour Eikon, Arké et Plana.

03996

▼ = Moteur EN BAS
 ▲ = Moteur EN HAUT
 L = Phase
 N = Neutre
 P▼ = Entrée commande EN BAS
 P▲ = Entrée commande EN HAUT
 C▼ = Entrée commande de groupe EN BAS
 C▲ = Entrée commande de groupe EN HAUT

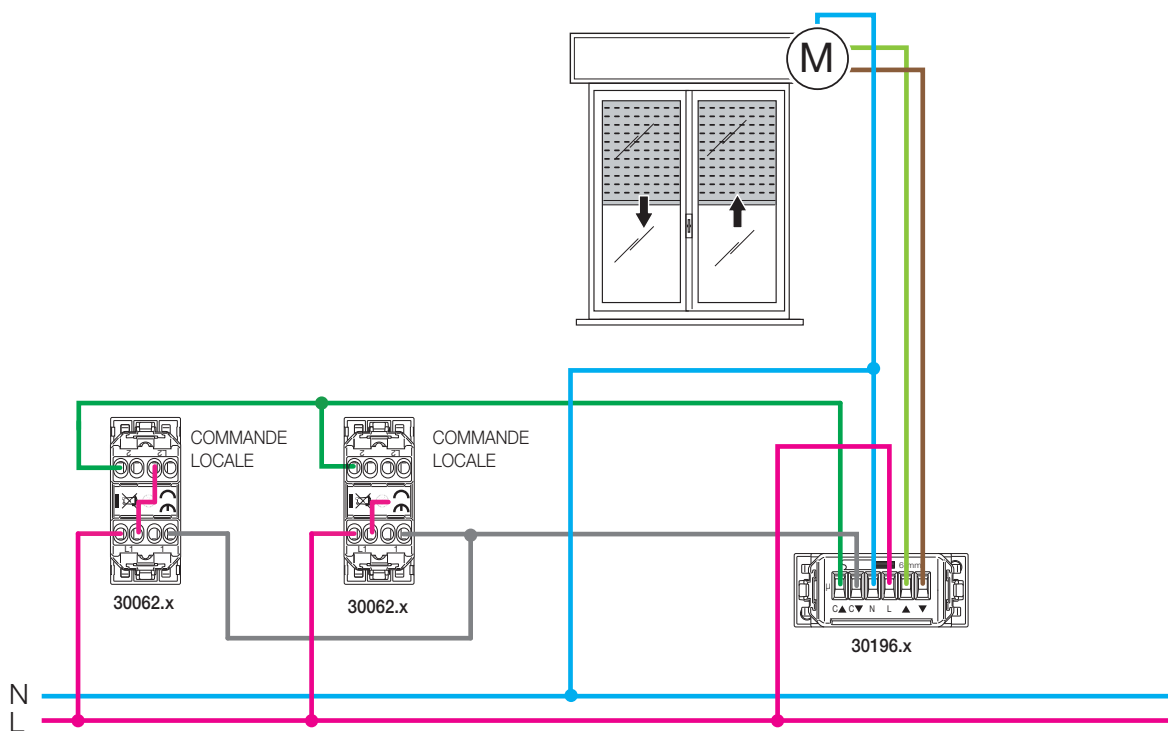
Led

Dip-switch
 SET
 OFF

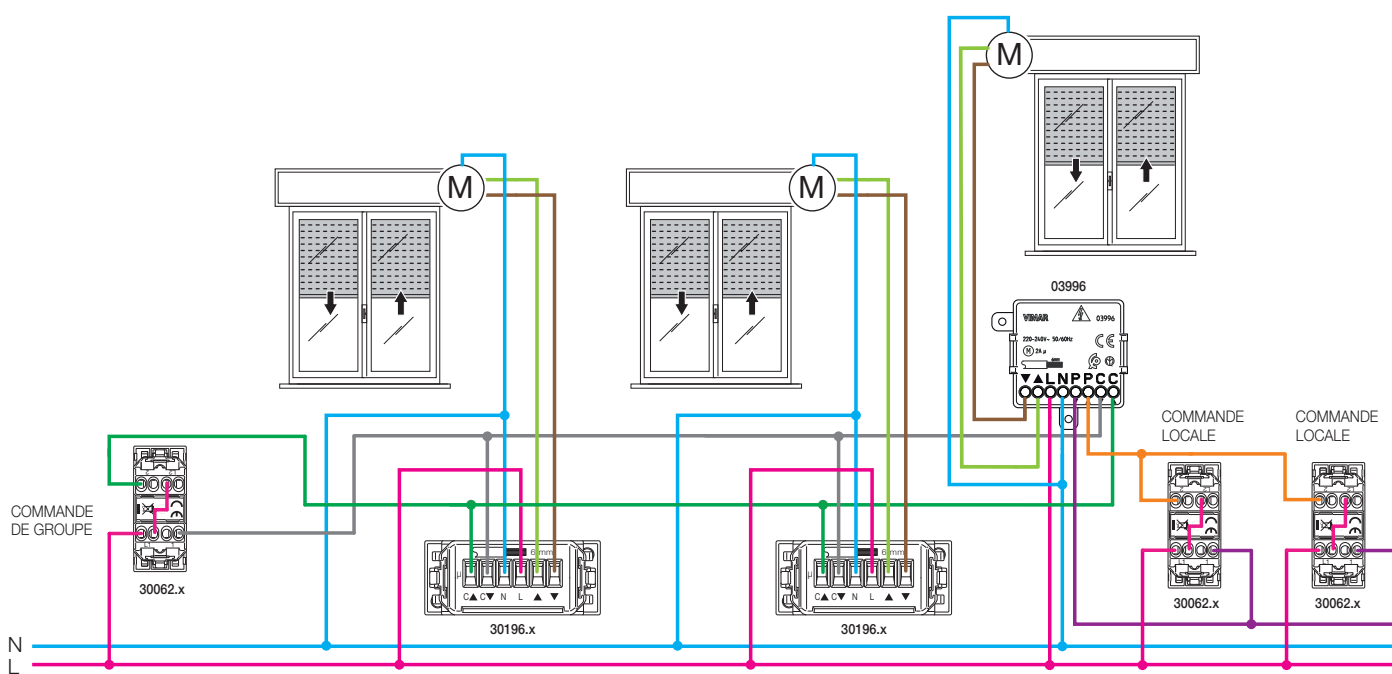
03997

▼1 = Entrée de groupe 1 EN BAS 2▼ = Entrée de groupe 2 EN BAS
 ▲1 = Entrée de groupe 1 EN HAUT 2▲ = Entrée de groupe 2 EN HAUT
 ▼C = Entrée commande EN BAS 3▼ = Entrée de groupe 3 EN BAS
 ▲C = Entrée commande EN HAUT 3▲ = Entrée de groupe 3 EN HAUT

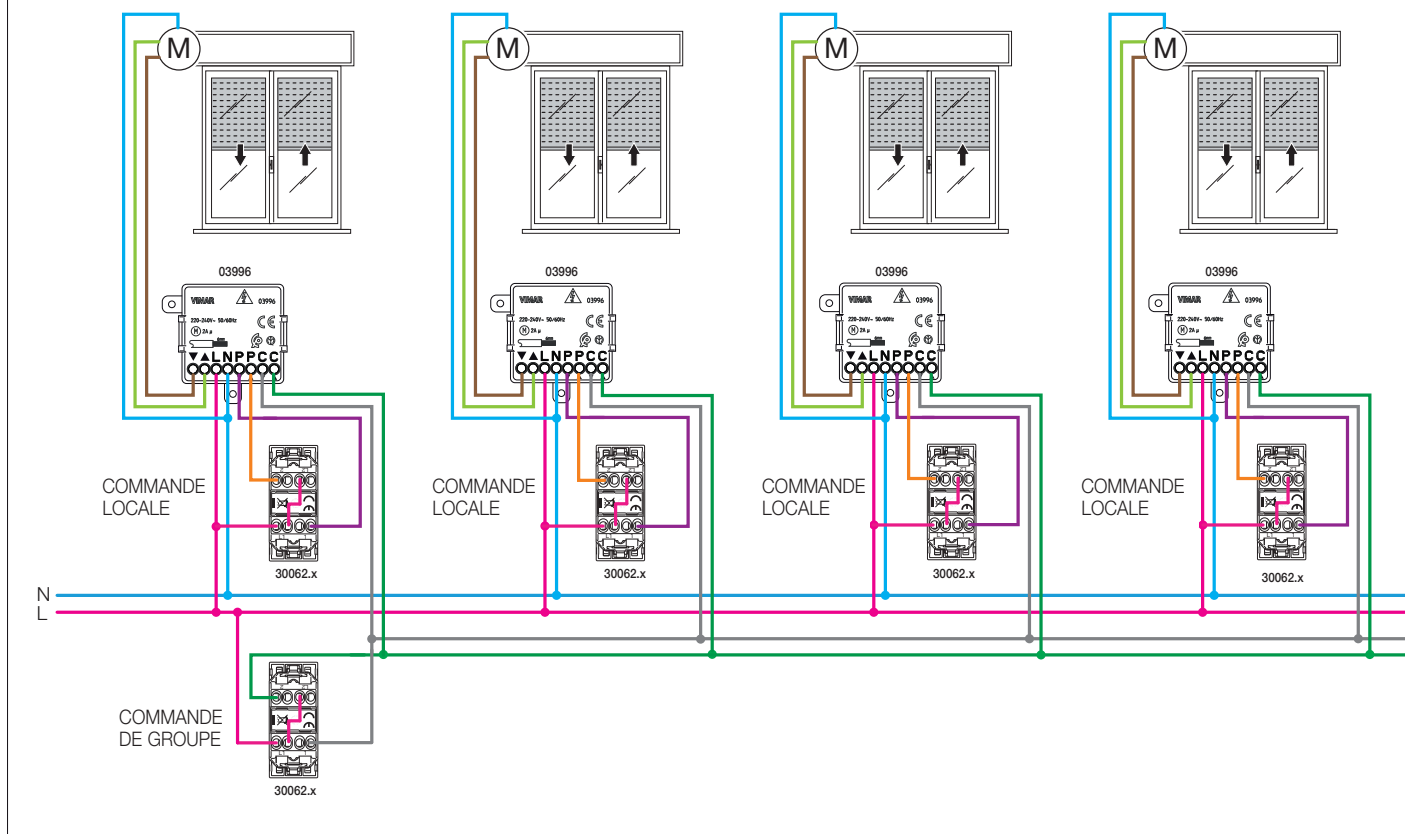
BRANCHEMENT 30196.x-20196-19196-14196 PER COMMANDE LOCALE STORE DEPUIS UN OU PLUSIEURS POINTS



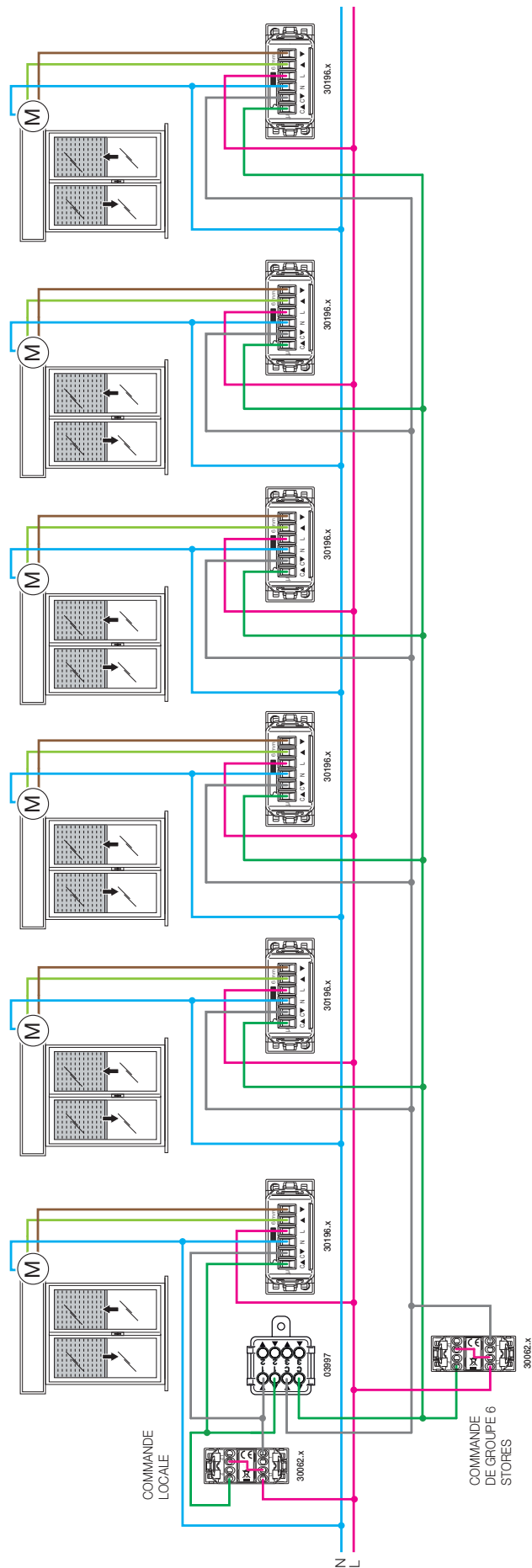
BRANCHEMENT CENTRALISATION STORES AVEC 30196.x-20196-19196-14196 et 03996



BRANCHEMENTS 03996



BRANCHEMENT AVEC 03997 POUR INSERTION COMMANDE LOCALE SUPPLÉMENTAIRE À 30196.x-20196-19196-14196



BRANCHEMENTS MULTIZONE 30196.x-20196-19196-14196 et 03997

Maison de 2 étages comptant 3 zones par étage, commande de groupe pour chaque zone, commande de groupe par étage et commande de groupe de toute la maison.

Limites d'installation

- 20 stores maxi
- longueur maxi des câbles pour chaque tronçon, 50 m
- 3 niveaux de groupe

