

#### نظام By-me Plus.

- يتم ضبط اللون من التطبيق من خلال القوائم ذات الصلة.

#### إشارات مصابيح الليد

- وميض أحد مصابيح الليد الخاصة بالزرين B و C عبارة عن إشارة إلى إنذار.
- إذا وُضِعَ كلا مصابيح الليد B و C فإن التغذية الكهربائية تكون غائبة عن المخرج.
- وميض مصباح الليد C يشير إلى إدخال الحماية الحرارية الخاصة بالجهاز.
- اقض توصيلات الحمل المقابل؛ تأكد أيضًا من أنه ليست مفرطاً أو غير مناسب.
- من أجل فصل الإنذار اضغط لفترة قصيرة على الزر B أو C (تشغيل/إيقاف تشغيل المعتم المقابل).
- إذا استمر الوميض، انتظر أن تبرد الحماية ثم كرر الأمر.

#### تشغيل الجهاز.

جهاز الأتمتة المنزلية مع وظيفة مشغل التعقيم.

- وظائف يمكن تنفيذها من المفاتيح:
  - مفتاح تشغيل/إيقاف
  - أمر تحكم لطيف الحسيرة
  - أمر تحكم للمنظم
  - تنشيط المشاهد
- وظائف يمكن تنفيذها من المنظم:
  - الإشعال والإطفاء والضبط
  - وضع "بداية فلاش" لمصابيح CFL
  - تشغيل "المسار"
  - زمن تأخير تعطيل وتشغيل "الإنذار المسبق"
  - قطع الطور الكهربائي: LE/TE
- وظائف يمكن تنفيذها من المنظم مع أحمال مخصصة RGB:
  - الإشعال والإطفاء والضبط
  - تغيير اللون المطلق
  - تشغيل fading show

#### الإعداد.

بشأن عمليات الإعداد يرجى الإطلاع على دليل نظام By-me Plus.

يُصح بإعداد الجهاز والحمل مطلقاً.

يجب تنفيذ الإعداد والجهاز خالي من المفتاح من أجل التمكن من الضغط على زر الإعداد A.

- الأقفال التشغيلية: 7 (4 أزرار، 2 مفاتيح مائلة و 1 مشغل منظم)

• اختيار القفل التشغيلي في مرحلة الإعداد:

- اضغط على الزر A وانتظر 3 ثوانٍ من أجل اختيار القفل التشغيلي الخاص بالمنظم؛

- اضغط مجدداً على الزر A. ولاحقاً على المفتاح المرغوب به (B, C, E, F) من أجل اختيار القفل التشغيلي المتعلق بالزر أو بالمفتاح المائل.

يبدأ الإعداد بإشعال الليد الأحمر D وينتهي بانطفائه.

#### قواعد التركيب.

- يجب تنفيذ التركيب من قبل طاقم عمل مؤهل مع الالتزام باللوائح المنظمة لتركيب المعدات الكهربائية السارية في بلد تركيب المنتجات.
- يجب أن تكون جميع المصابيح المتصلة متساوية، من غير الممكن التحكم في نفس الوقت بجهاز مصابيح ليدي أبيض وليد RGB.
- غير مناسب للتحكم في المحركات (مثل قلابات الهواء، الشفاطات).
- يجب عدم تجاوز القوة الاسمية أبداً.
- في حالة تركيب 2 من المنظمات في نفس العلبة، فإنه يمكن تخفيض الأحمال التي يمكن التحكم بها من كل منظم بحيث لا يتجاوز مجموعها القدرة القصوى التي يمكن التحكم بها من جهاز واحد.
- تؤدي الأحمال الزائدة والأفواص الكهربائية والدوائر القصيرة إلى إلحاق أضرار بالمنظم لا يمكن إصلاحها. قبل التركيب نُقدِّم فحص دقيق للدائرة مع إزالة الأسباب المحتملة المذكورة أعلاه.
- المنظم غير مهيز بانتقال ميكانيكي في الدائرة الرئيسية وبالتالي لا يوفر فصل جلفاني. يجب دائماً اعتبار الدائرة الموجودة على جانب الحمل تحت الجهد.

#### مطابقة المعايير.

التوجيه BT. EMC. التوجيه RoHS.

معايير EN IEC 63044, EN 50491, EN IEC 63000, 1-2-EN IEC 60669.

لائحة REACH (الاتحاد الأوروبي) رقم. 1907/2006 - مادة 33. قد يحتوي المنتج على آثار للحرص.

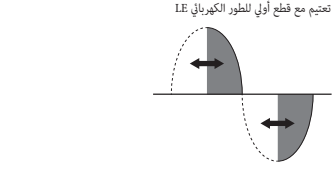
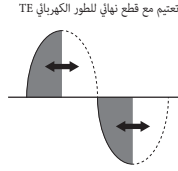


مخلفات الأجهزة الكهربائية والإلكترونية - معلومات للمستهلكين  
 رمز صندوق القمامة المشطوب البراد على الجهاز أو على العبوة يشير إلى أن المنتج في نهاية عمره الانتاجي يجب أن يُجمع بشكل منفصل عن المخلفات الأخرى وبالتالي، سيتوجب على المستخدم منع الجهاز عند وصوله لنهاية عمره إلى المراكز البلدية المناسبة للجمع المنفصل للمخلفات الكهربائية والإلكترونية. وبدلاً عن الإدارة المستقلة، من الممكن تسليم الجهاز الذي ترغب في التخلص منه مجاناً إلى المحوز، في وقت شراء جهاز جديد، من نوع معادل، وأيضاً عند موزعي المنتجات الإلكترونية الذي يمتلك مساحة بيع لا تقل عن 400 م<sup>2</sup> فإنه من الممكن تسليم مجاناً للمنتجات الإلكترونية التي يتم التخلص منها والتي لا تزيد أبعادها عن 25 سم، دون الالتزام بالشراء. الجمع المنفصل المناسب لبداية التشغيل التالي لإعادة تدوير الجهاز الذي خرج من الخدمة ومعالجته والتخلص منه بشكل مطابق بيئياً يسهم في تجنب الآثار السلبية المحتملة على البيئة والصحة ويعزز من إعادة استخدام أو تدوير المواد التي يتكون منها الجهاز.

جهاز للتحكم في الأتمتة المنزلية بأربعة أزرار ومنظم 240 فولت- 50 / 60 هرتز مزود بقطع الطور الكهربائي، للمصابيح المتوهجة 40 - 200 واط، محولات إلكترونية 40 - 300 فولت أمبير على 240 فولت، 20 - 150 فولت أمبير على 120 فولت، مصابيح 10 CFL-200 واط على 240 فولت،-، 5 - 100 واط على 120 فولت،-، 3 - 200 واط على 240 فولت،-، 3 - 100 واط على 120 فولت،-، يمكن تحديده في النظام بليد RGB مع ضبط الأضواء بلمبة، يتم إكمالها بأضواء مفاتيح قابلة للتبديل فيما بينها من 1 و 2 أو من النماذج Linea أو Eikon أو Arké 2 أو Plana من النماذج.

يراقب الجهاز الحمل مباشرة. يجب استخدامه كزر مزدوج أو فردي حسب المفتاح المختار؛ يمكن أيضاً إعداد الأزرار بشكل مستقل عن جزء تشغيل المعتم ويمكن الضغط عليه في الجزء العلوي والسفلي. بالنسبة لسلسلة Linea و Eikon و Arké، فإن جميع أغطية المفاتيح، سواء تلك الواردة في الكتل أو تلك المخصصة، تمتلك رموزاً إضافية خفيفة بألوان RGB قابلة للتخصيص.

هـام: يجب أن تكون المصابيح التي يمكن التحكم فيها من مخرج واحد متساوية. يجب أن تقر الشركة المصنعة بأن جميع الأحمال التي يتم التحكم فيها قابلة للتعقيم. تحقق من نوع التعقيم المطابق على عبوة المصابيح: LE (الحافة الأمامية) أو TE (الحافة الخلفية). إذا لم تتم الإشارة إلى ذلك، يمكن للمصباح العمل في كلا الوضعين ويتم اختيار نوع التعقيم الذي يضمن أفضل تشغيل للمصباح حسب تقدير القائم بالتركيب.



#### المواصفات.

- جهد التغذية الاسمي BUS TP: 29
- جهد التغذية الاسمي بالشبكة: 240 فولت،- 50 / 60 هرتز
- الاستهلاك من الناقل TP: 15 مللي أمبير
- مفاتيح قابلة للتوفيق: مزدوج أو 1 منفرد
- كتل التوصيل الطرفية: L، مخرج المعتم، الناقل TP
- مخرج محمي من الحمل الزائد ومن التيار الزائد
- المسافة بين الجهاز والحمل بعد أقصى 100 متر
- درجة حرارة التشغيل 5% مئوية +45 مئوية (من الداخل)
- درجة الحماية IP20
- يجب إعداد الجهاز 01488-30488 بواسطة بوابة الأتمتة 01411-01410.

#### الأحمال التي يمكن التحكم بها.

الأحمال التي يمكن التحكم بها	LE	TE
	200 - 40 واط	200 - 40 واط
	100 - 10 واط (بعد أقصى 5 مصابيح)	200 - 10 واط (بعد أقصى 10 مصابيح)
	100 - 5 واط (بعد أقصى 5 مصابيح)	200 - 10 واط (بعد أقصى 10 مصابيح)
	200 - 40 فولت أمبير (بعد أقصى 3 محولات من نوع	200 - 40 فولت أمبير (بعد أقصى 5 محولات من نوع

- الأحمال التي يمكن التحكم بها مع مهيء، حمل 01873 متصل على التوازي:

الأحمال التي يمكن التحكم بها	LE	TE
مغذيات 01875-01874	بعد أقصى 10 مغذيات	غير منطبق
مصابيح 02662	بعد أقصى 10 مصابيح	غير منطبق

- الأحمال RGB التي يمكن التحكم بها مع مهيء، حمل 01873 متصل على التوازي:

مصابيح RGB 02663	بعد أقصى 10 مصابيح
------------------	--------------------

#### التوصيل والتشغيل.

انتبه: يتطلب وضع Plug&Play (التوصيل والتشغيل) وجود أجهزة فقط في وضع Plug&Play (التوصيل والتشغيل) في النظام وليس أجهزة مُعدة في نظام By-me Plus.

من أجل التشغيل في وضع Plug&Play، قم بتركيب على الجهاز أضواء المفاتيح فقط من 1 نموذج.

في غياب الإعداد فإن الجهاز يكون معداً مسبقاً على النحو التالي:

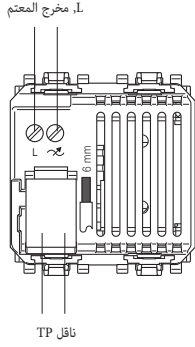
- بالضغط لمدة قصيرة على B يتم تشغيل الحمل؛
- بالضغط على B بواسطة ضغط طويل يتم تنفيذ الضبط التصاعدي (بالزيادة)؛
- بالضغط لمدة قصيرة على C يتم إطفاء الحمل؛
- بالضغط على C بواسطة ضغط طويل يتم تنفيذ الضبط التنازلي (بالنقص)؛
- بالضغط على F يتم إرسال إلى الناقل مشهد "إطفاء المصابيح"؛
- بالضغط على E يتم إرسال إلى الناقل مشهد "إطفاء المصابيح وإزالة الشيش الحسيرة"؛
- يتم الإشارة إلى الضغط على الأزرار بواسطة مصابيح اليد التي ستضيء لمدة 3 ثوانٍ.
- هـام: في وضع التوصيل والتشغيل Plug&Play لا يدير المخرج الحمل RGB

#### ضبط لون مصابيح الليد.

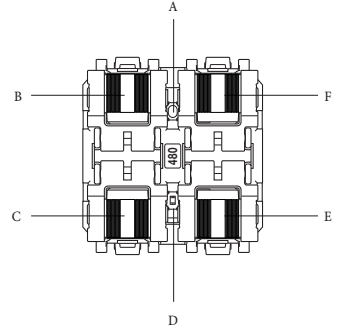
##### وضع التوصيل والتشغيل Plug&Play.

- تنشيط الإجراء: اضبط في نفس الوقت على الزرين E و F مع الضغط طويلاً؛ جميع المصابيح سوف تضيء باللون المضبوط حالياً.
- اختيار اللون: اضغط ضغطاً قصيراً على الزر E أو الزر F لعرض اللون التالي.
- حفظ اللون والمخرج من الإجراء: اضغط على الزر F أو الزر E بضغطة طويلة.
- الخروج من الإجراء دون حفظ اللون: بعد انقضاء مدة 5 ثوانٍ.

منظر أمامي وخلفي



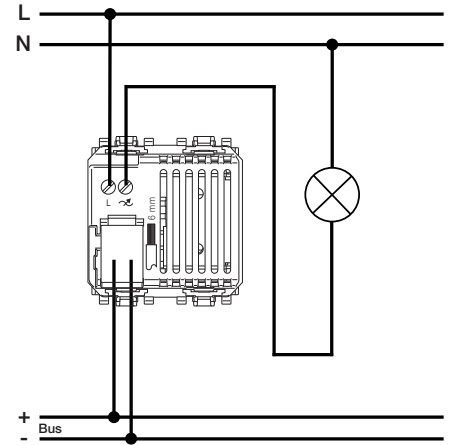
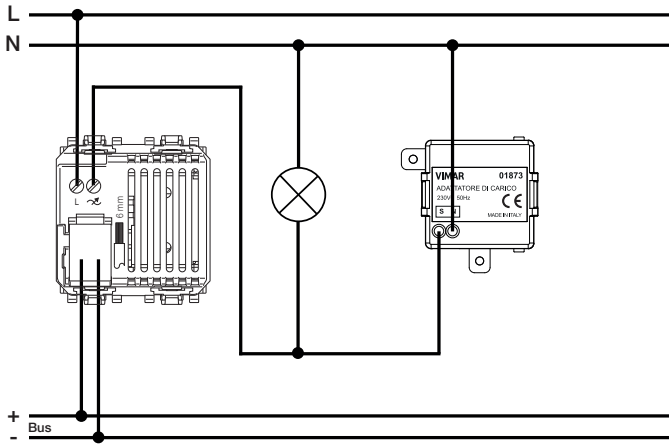
- زر الإعداد: A
- الزر 1: B
- الزر 2: C
- مصباح ليد: D
- الزر 3: E
- الزر 4: F



التوصيلات

التوصيل مع 01873

التوصيل مع حمل



التوصيل مع 01873 ومصباح 02663

