

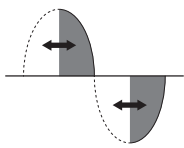
30488 - 01488

Schaltgerät für Hausleittechnik mit vier Tasten und Phasenschnitt-Dimmer 240 V~ 50/60 Hz für Glühlampen 40-200 W, elektronischen Transformatoren 40-300 VA mit 240 V~, 20-150 VA mit 120 V~, Kompakt-Leuchtstofflampen 10-200 W mit 240 V~, 5-100 W mit 120 V~, LED-Lampen 3-200 W mit 240 V~, 3-100 W mit 120 V~, RGB-LED für Lokalisierung im Dunkeln mit Helligkeitsregelung, zur Ergänzung mit austauschbaren 1- oder 2-Modul-Halbtasten IINEA, Eikon, Arke oder Plana – 2 Module.

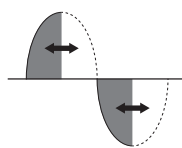
Das Gerät regelt die Last direkt. Verwendung je nach gewählter Taste als doppelte oder einzelne Taste; die Tasten können darüber hinaus unabhängig vom Betätigungsteil des Dimmers konfiguriert und sowohl an der oberen als auch unteren Seite gedrückt werden. Für die Serien IINEA, Eikon und Arke weisen sowohl die im Katalog geführten als auch die personalisierbaren Tastenabdeckungen mit personalisierbaren RGB-Farben hinterleuchtete Symbole auf.

WICHTIGER HINWEIS: Von einem Ausgang können nur gleiche Lampen gesteuert werden. Alle gesteuerten Lasten müssen vom Hersteller als DIMMBAR angegeben sein. Auf der Lampenverpackung die Art der kompatiblen Dimmung prüfen: LE (Leading Edge) oder TE (Trailing Edge). Soweit diese Angabe fehlen sollte, funktioniert die Lampe in beiden Modi, so dass der Installateur die Dimmerart wählen kann, die den besten Betrieb der Lampe garantiert.

Dimmung mit Phasenanschnitt LE



Dimmung mit Phasenabschnitt TE



MERKMALE.

- Nennversorgungsspannung TP-BUS: 29 V
- Netz-Nennversorgungsspannung: 240 V~, 50 Hz/60 Hz
- Stromaufnahme vom TP-Bus: 15 mA
- Kombinierbare Tasten: doppelte oder 1 einzelne Taste
- Klemmen: L, Dimmer-Ausgang, TP-Bus
- Ausgang mit Überlast- und Überstromschutz
- Abstand Gerät und Last max. 100 m
- Betriebstemperatur -5 °C +45 °C (Innenbereich)
- Schutzart IP20
- Das Gerät 30488-01488 muss mit dem Automation Gateway 01410-01411 und App View Pro konfiguriert werden.
- Nicht kompatibel mit By-me Steuergeräten 21509 und EasyTool Professional.

REGELBARE LASTEN.

Regelbare Lasten	LE	TE
	40 - 200 W	40 - 200 W
	10 - 100 W (max. 5 Lampen)	10 - 200 W (max. 10 Lampen)
	5 - 100 W (max. 5 Lampen)	10 - 200 W (max. 10 Lampen)
	40 - 200 VA (max. 3 Transformatoren)	40 - 200 VA (max. 5 Transformatoren)

• Regelbare Lasten mit parallelgeschaltetem Lastadapter 01873:

Regelbare Lasten	LE	TE
Netzteile 01874-01875	max. 10 Netzteile	Nicht anwendbar
Lampen 02662	max. 10 Lampen	Nicht anwendbar

• Regelbare RGB-Lasten mit parallelgeschaltetem Lastadapter 01873:

RGB-Lampen 02663	max. 10 Lampen
------------------	----------------

EINSTELLUNG DER LED-FARBE.

Die Farbe wird durch die App View Pro über die entsprechenden Menüs eingestellt.

LED-Anzeigen

- Das Blinken einer der LEDs der Tasten B und C weist auf einen Alarm hin.
- Blinken beide LEDs der Tasten B und C so liegt keine ausgehende Stromversorgung vor.
- Das Blinken der LED C weist darauf hin, dass der Wärmeschutz des Geräts ausgelöst wurde. Die Anschlüsse der entsprechenden Last überprüfen; außerdem sicherstellen, dass die Last nicht übermäßig hoch oder nicht geeignet ist.
- Zum Ausschalten des Alarms die Taste B oder C kurz drücken (Ein-/Ausschaltung des entsprechenden Dimmers). Sollte das Blinken fortbestehen, auf das Abkühlen des Wärmeschutzes warten und den Steuerbefehl wiederholen.

FUNKTIONSWEISE.

Hausleitergerät mit Funktion Dimmer-Aktor.

- **Unterstützte Tastenfunktionen:**
 - ON/OFF-Schalter
 - Rollladensteuerung
 - Dimmersteuerung
 - Aktivierung von Szenarien
- **Unterstützte Dimmerfunktionen:**
 - Ein-/Ausschalten und Regeln
 - "Flash Start" für Kompakt-Leuchtstofflampen
 - Funktion "Rampe"
 - Deaktivierungsverzögerung und Funktion "Vorwarnung"
 - Phasenschnitt: LE/TE
- **Unterstützte Dimmerfunktionen mit dedizierten RGB-Lasten:**
 - Ein-/Ausschalten und Regeln
 - Wechsel absolute Farbe
 - Funktion Fading Show

KONFIGURATION.

Für die Konfiguration die Anleitung des Systems By-me Plus einsehen.

Das Gerät sollte bei ausgeschalteter Last konfiguriert werden.

Die Konfiguration muss am Gerät ohne Taste vorgenommen werden, um die Konfigurationstaste A drücken zu können.

- Funktionsblöcke: 7 (4 Tasten, 2 Wipptasten und 1 Dimmer-Aktor)
- Auswahl des Funktionsblocks bei Konfiguration:
 - die Taste A drücken und 3 s vor Auswahl des Dimmer-Funktionsblocks warten;
 - die Taste A erneut drücken, dann die gewünschte Taste (B, C, E, F) zur Auswahl des entsprechenden Funktionsblocks Taste bzw. Wipptaste drücken.

Die Konfiguration beginnt mit Aufleuchten der roten LED D und endet beim Erlöschen derselben.



INSTALLATIONSVORSCHRIFTEN.

- Die Installation muss durch Fachpersonal gemäß den im Anwendungsland des Geräts geltenden Vorschriften zur Installation elektrischen Materials erfolgen.
- Es können nur gleiche Lampen angeschlossen werden. Es ist nicht möglich, mit dem gleichen Gerät gleichzeitig sowohl Lampen mit weißen LEDs als auch mit RGB-LEDs anzusteuern.
- Für die Steuerung von Motoren nicht geeignet (z.B. Lüfter, Sauggebläse).
- Die Nennleistung darf niemals überschritten werden.
- Bei Installation von 2 Dimmern in ein und derselben Dose müssen die von jedem Dimmer regelbaren Lasten so begrenzt werden, dass ihre Summe nicht die von einem Gerät maximal regelbare Last übersteigt.
- Überlasten, Lichtbogen und Kurzschlüsse beschädigen den Dimmer unweigerlich. Den Kreis vor der Installation daher gründlich überprüfen und die etwaigen vorgenannten Ursachen beseitigen.
- Der Dimmer verfügt nicht über eine mechanische Unterbrechung des Hauptkreises und gewährleistet somit keine galvanische Trennung. Der Kreis auf Lastseite ist stets als spannungsführend zu betrachten.

NORMKONFORMITÄT.

NS-Richtlinie, EMV-Richtlinie, RoHS-Richtlinie.

Normen EN IEC 60669-2-1, EN IEC 63044, EN 50491, EN IEC 63000.

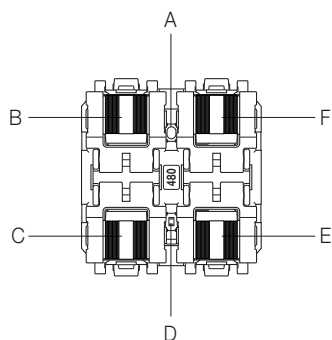
REACH-Verordnung (EG) Nr. 1907/2006 – Art.33. Das Erzeugnis kann Spuren von Blei enthalten.



WEEE-Richtlinie über Elektro- und Elektronik-Altgeräte - Benutzerinformation

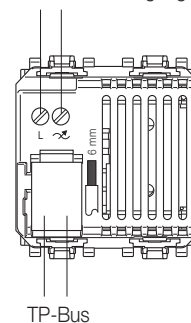
Das Symbol der durchgestrichenen Mülltonne weist darauf hin, dass das Altprodukt getrennt von anderen Abfällen gesammelt und gemäß den nationalen Gesetzen der EU-Länder, die die WEEE-Richtlinie umsetzen, zugelassenen Sammelstellen zugeführt werden muss. Ziel ist es, negative Umwelt- und Gesundheitsauswirkungen zu verhindern, indem der korrekte Umgang mit dem Produkt als Abfall sichergestellt und eine missbräuchliche sowie strafbare Entsorgung vermieden wird. Für den richtigen Umgang mit dem Produkt überprüfen Sie bitte die in Ihrem Land geltenden Bestimmungen.

FRONT- UND RÜCKANSICHT



- A: Konfigurationstaste
- B: Taste 1
- C: Taste 2
- D: LED
- E: Taste 3
- F: Taste 4

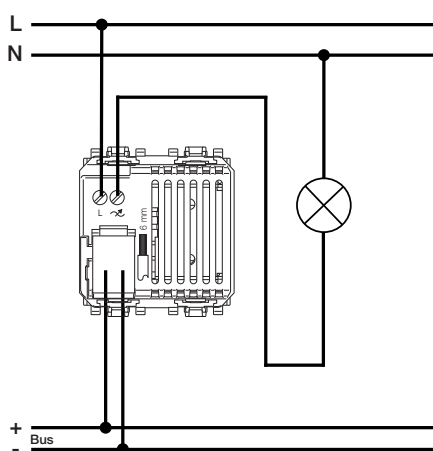
L, Dimmer-Ausgang



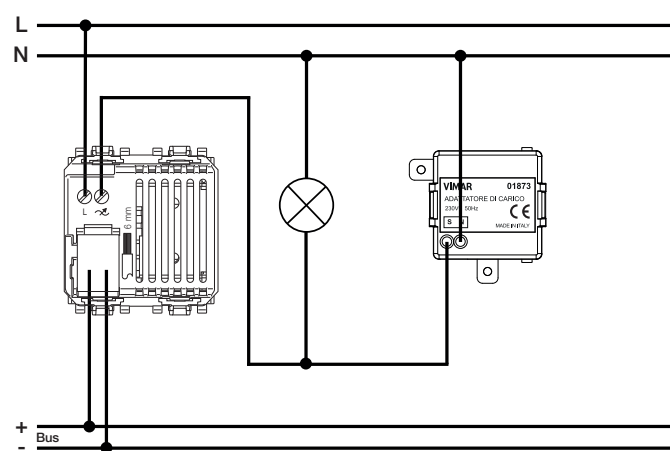
TP-Bus

ANSCHLÜSSE

Anschluss mit Last



Anschluss mit 01873



Anschluss mit 01873 und Lampe 02663

