

30488 - 01488

Dispositivo de mando de cuatro botones y variador 240 V~ 50/60 Hz con corte de fase, para lámparas incandescentes 40-200 W, transformadores electrónicos 40-300 VA a 240 V~, 20-150 VA a 120 V~, lámparas CFL 10-200 W a 240 V~, 5-100 W a 120 V~, lámparas LED 3-200 W a 240 V~, 3-100 W a 120 V~, localización en la oscuridad con LED RGB con regulación de intensidad; se completa con medias teclas intercambiables de 1 o 2 módulos Línea, Eikon, Arkè o Plana – 2 módulos.

El dispositivo controla directamente la carga. Puede utilizarse como botón único o doble, según la tecla elegida; Los botones pueden configurarse independientemente de la parte de control del variador y pueden pulsarse tanto en la parte superior como inferior. Para las series Línea, Eikon y Arkè todos los cubreteclas, tanto los del catálogo como los personalizados, tienen símbolos retroiluminables con colores RGB personalizables.

**IMPORTANTE:** Las lámparas que se pueden controlar desde una salida deben ser todas iguales. Todas las cargas controladas deben ser declaradas REGULABLES CON VARIADOR por el fabricante. Compruebe el tipo de regulación compatible en el envase de las lámparas: LE (Leading Edge) o TE (Trailing Edge). Si no se indica, la lámpara puede funcionar en ambos modos y el instalador puede elegir el tipo de regulación que garantice el mejor funcionamiento de la lámpara.



**CARACTERÍSTICAS.**

- Tensión nominal de alimentación BUS TP: 29 V
- Tensión nominal de alimentación de red: 240 V~, 50 Hz/60 Hz
- Absorción por Bus TP: 15 mA
- Teclas que se pueden combinar: doble o única
- Bornes: L, salida variador, Bus TP
- Salida protegida contra sobrecarga y sobrecorriente
- Distancia entre dispositivo y carga máx. 100 m
- Temperatura de funcionamiento -5 °C +45 °C (de interior)
- Grado de protección IP20
- El dispositivo 30488-01488 debe configurarse con el Automation Gateway 01410-01411 y la App View Pro.
- Incompatible con centrales 21509 y EasyTool Professional.

**CARGAS CONTROLABLES.**

Cargas controlables	LE	TE
	40 - 200 W	40 - 200 W
	10 - 100 W (máx. 5 lámparas)	10 - 200 W (máx. 10 lámparas)
	5 - 100 W (máx. 5 lámparas)	10 - 200 W (máx. 10 lámparas)
	40 - 200 VA (máx. 3 transformadores de tipo	40 - 200 VA (máx. 5 transformadores de tipo

• Cargas controlables con adaptador de carga 01873 conectado en paralelo:

Cargas controlables	LE	TE
Alimentadores 01874-01875	máx. 10 alimentadores	No aplicable
Lámparas 02662	máx. 10 lámparas	No aplicable

• Cargas RGB controlables con adaptador de carga 01873 conectado en paralelo:

Lámparas RGB 02663	máx. 10 lámparas
--------------------	------------------

**Plug&Play.**

**ATENCIÓN:** El modo Plug&play prevé que en el sistema haya solo dispositivos Plug&play y no dispositivos configurados en el sistema By-me Plus.

Para el funcionamiento en el modo Plug&Play, monte en el dispositivo solo las medias teclas de 1 módulo.

A falta de configuración, el dispositivo ya está preconfigurado como se indica a continuación:

- al pulsar brevemente **B** se enciende la carga;
- al pulsar **B** de forma prolongada se realiza la regulación ascendente (aumento);
- al pulsar brevemente **C** se apaga la carga;
- al pulsar **C** de forma prolongada se realiza la regulación descendente (disminución);
- al pulsar **F** se envía por bus un escenario "APAGAR luces";
- al pulsar **E** se envía por bus un escenario "APAGAR luces y BAJAR persianas".

Los LEDs se encienden durante 3 segundos para indicar que se han pulsado los botones.

Importante: en el modo Plug&play la salida no controla la carga RGB

**CONFIGURACIÓN DEL COLOR DE LOS LEDS.**

**MODO Plug&Play.**

- **Activación del procedimiento:** pulse a la vez los botones **E** y **F** de forma prolongada; los LEDs se encienden todos del color configurado en ese momento.
- **Selección del color:** pulse brevemente el botón **E** o **F** para ver el color siguiente.
- **Guardar el color y salir del procedimiento:** pulse el botón **F** o **E** de forma prolongada.
- **Salida del procedimiento sin guardar el color:** después de un tiempo de espera de 5 segundos.

**SISTEMA By-me Plus.**

- El color se configura desde la aplicación a través de sus respectivos menús.

**Señalizaciones de los LEDs**

- El parpadeo de cualquier LED de los botones **B** y **C** indica una alarma.
- Si parpadean ambos LEDs de **B** y **C**, no hay alimentación eléctrica en la salida.
- El parpadeo del LED **C** indica que ha saltado la protección térmica del dispositivo. Revise las conexiones de la carga correspondiente y asegúrese que éste no sea excesiva o inadecuada.
- Para desconectar la alarma, pulse brevemente el botón **B** o **C** (encendido/apagado del variador correspondiente). Si el parpadeo persiste, espere que la protección se enfríe y luego repita la operación.

**FUNCIONAMIENTO.**

Dispositivo domótico con función de actuador variador.

- **Funciones que se pueden realizar con las teclas:**
  - interruptor ON/OFF
  - mando para persianas
  - mando para variador
  - activación de escenarios
- **Funciones que se pueden realizar con el variador:**
  - encendido, apagado y regulación
  - modo "Flash Start" para lámparas CFL
  - funcionamiento "En rampa"
  - retardo de desactivación y función de "previavo"
  - corte de fase: LE/TE
- **Funciones que se pueden realizar con el variador con cargas RGB:**
  - encendido, apagado y regulación
  - cambio de color absoluto
  - funcionamiento Fading Show

**CONFIGURACIÓN.**

Para las operaciones de configuración, consulte el manual del sistema By-me Plus. Se recomienda configurar el dispositivo con la carga apagada.

La operación de configuración debe realizarse con el dispositivo desprovisto de tecla para poder pulsar el botón de configuración **A**.

- Bloques funcionales: 7 (4 botones, 2 basculantes y 1 actuador del variador)
- Selección del bloque funcional en fase de configuración:
  - pulse el botón **A** y espere 3 segundos para seleccionar el bloque funcional del variador;
  - pulse de nuevo el botón **A** y luego la tecla deseada (**B**, **C**, **E**, **F**) para seleccionar el correspondiente bloque funcional como botón o basculante.

La configuración empieza por el encendido del led rojo **D** y termina por su apagado.

**NORMAS DE INSTALACIÓN.**

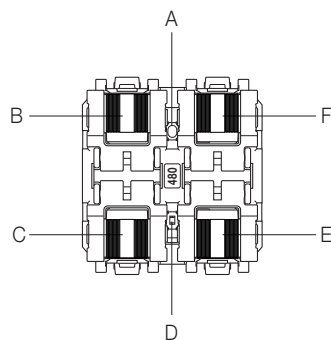
- La instalación debe ser realizada por personal cualificado cumpliendo con las disposiciones en vigor que regulan el montaje del material eléctrico en el país donde se instalen los productos.
- Las lámparas conectadas deben ser todas iguales. No es posible controlar simultáneamente con el mismo aparato lámparas con LEDs blancos y LEDs RGB.
- No es apto para el control de motores (por ejemplo, agitadores de aire, extractores).
- Nunca se debe superar la potencia nominal.
- En caso de montaje de 2 variadores en la misma caja, las cargas controlables por cada variador deben reducirse de forma que la suma de las mismas no supere la potencia máxima que puede controlar un único dispositivo.
- Sobrecargas, arcos eléctricos y cortocircuitos dañan irreparablemente el variador. Antes de la instalación, revise cuidadosamente el circuito eliminando las posibles causas arriba indicadas.
- El variador no está provisto de interrupción mecánica en el circuito principal y por lo tanto no realiza la separación galvánica. En el lado de la carga, el circuito debe considerarse siempre en tensión.

**CONFORMIDAD A LAS NORMAS.**

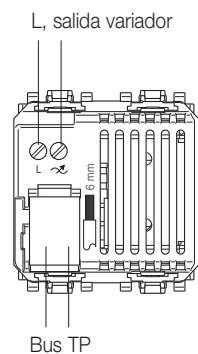
Directiva sobre baja tensión. Directiva sobre compatibilidad electromagnética. Directiva RoHS. Normas EN IEC 60669-2-1, EN IEC 63044, EN 50491, EN IEC 63000.

Reglamento REACH (UE) n. 1907/2006 – art.33. El producto puede contener trazas de plomo.

### VISTA FRONTAL Y POSTERIOR

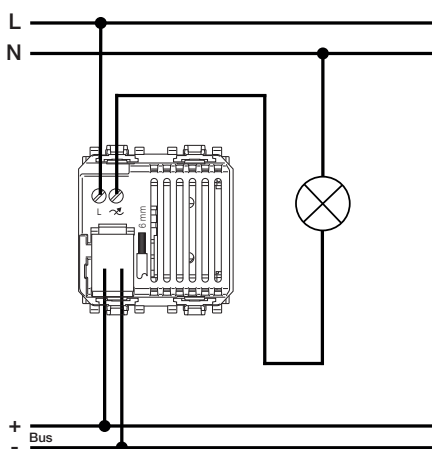


- A: Botón de configuración
- B: Botón 1
- C: Botón 2
- D: LED
- E: Botón 3
- F: Botón 4

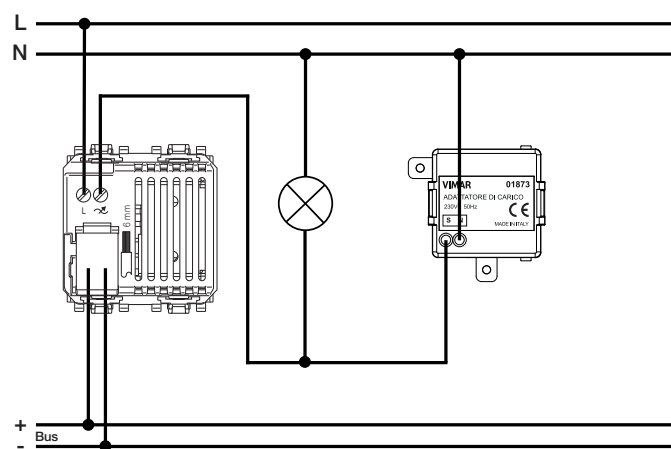


### CONEXIONES

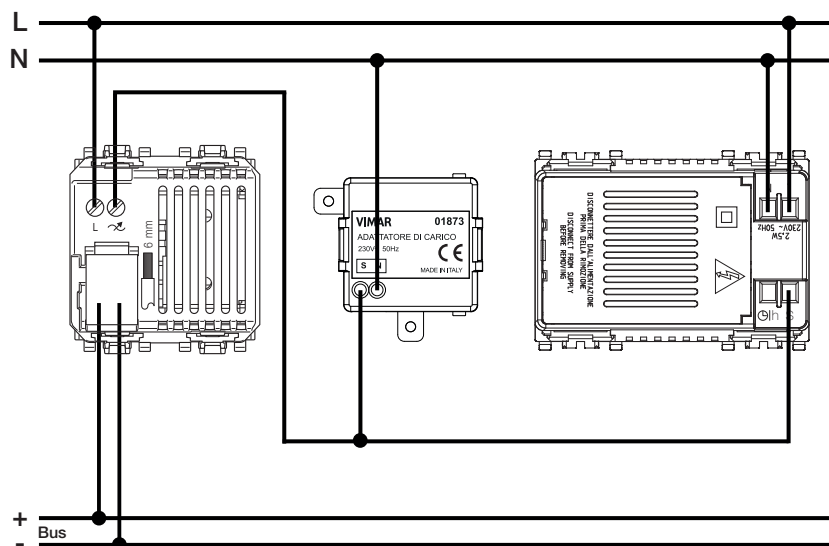
#### Conexión con carga



#### Conexión con 01873



#### Conexión con 01873 y lámpara 02663



#### RAEE - Información a los usuarios

El símbolo del contenedor tachado que aparece en el equipo o su envase indica que al final de su vida útil el mismo no debe desecharse junto con otros residuos. Al final de su vida útil, el usuario deberá entregar el equipo a un centro de recogida de residuos electrodomésticos y electrónicos. También puede entregar gratuitamente el equipo usado al establecimiento donde compre un nuevo equipo de tipo equivalente. En los establecimientos de distribución de equipos electrónicos con una superficie de venta de al menos 400 m<sup>2</sup> es posible entregar gratuitamente, sin obligación de compra, productos electrónicos usados de tamaño inferior a 25 cm. La recogida selectiva de estos residuos facilita el reciclaje del aparato y sus componentes, permite su tratamiento y eliminación de forma compatible con el medio ambiente y evita posibles efectos perjudiciales para la naturaleza y la salud de las personas.