

30489 - 01489

**Schaltgerät für Hausleittechnik mit vier Tasten, 1 Ausgang 0/1-10 V SELV, 1 Relaisausgang mit Schließerkontakt NO 2A 120-240 V~ 50/60 Hz für Vorschaltgeräte und LED-Treiber, RGB-LED für Lokalisierung im Dunkeln mit Helligkeitsregelung, zur Ergänzung mit austauschbaren 1- oder 2-Modul-Halbtasten Linea, Eikon, Arkè oder Plana – 2 Module.**

Das Gerät verfügt über auch als Wipptasten konfigurierbare unabhängige Tasten, proportionalen Aktor 0/1-10 V SELV für Vorschaltgeräte und LED-Treiber (das Relais trennt die Last), proportionalen Klima-Aktor 0/1-10 V SELV für motorische Proportionalventile (das Relais trennt nicht die Last), RGB-LED RGB mit konfigurierbarer Farbe für Steuerung und Regelung in By-me Hausleitanlagen. Der Ausgang 0/1-10 V ist galvanisch von Netzversorgung und BUS getrennt (doppelte oder verstärkte Isolierung). Für die Serien Linea, Eikon und Arkè weisen sowohl die im Katalog geführten als auch die personalisierten Tastenabdeckungen mit personalisierbaren RGB-Farben hinterleuchtete Symbole auf.

### MERKMALE.

- Nennversorgungsspannung: BUS 29 V
- Stromaufnahme vom BUS: 25 mA
- Abstand zwischen Ausgang 0/1-10 V und Last: max. 50 m mit verdrehtem Kabel
- Klemmen:
  - TP-Bus,
  - Relaiskontakte (C, NO)
  - Steuerung 0/1-10 V SELV
- Max. Strom Ausgang 0/1-10 V SELV:
  - 30 mA Stromaufnahme (Last mit aktiver Schnittstelle 0/1-10 V SELV)
  - 10 mA Stromaufnahme (Last mit passiver Schnittstelle 0/1-10 V SELV)
- Ausgang 0/1-10 V SELV mit Überlastschutz
- 4 auch als 2 Wipptasten konfigurierbare Tasten
- 4 RGB-LEDs mit konfigurierbarer Farbe
- Rote LED und Konfigurationstaste
- Betriebstemperatur: -5 °C ÷ +45 °C (Innenbereich)
- Schutzart: IP20
- Das Gerät 30489-01489 muss mit dem Automation Gateway 01410-01411 und App View Pro konfiguriert werden.
- Nicht kompatibel mit By-me Steuergeräten 21509 und EasyTool Professional.

### REGELBARE LASTEN.

- Relaisausgang (regelbare Lasten bei 120 - 240 V~, Schließerkontakt):
  - Vorschaltgeräte und LED-Treiber 2 A (5.000 Zyklen)
- Ausgang 0/1-10 V SELV:
  - Vorschaltgeräte und LED-Treiber mit Eingang 0/1-10 V SELV
  - motorische Proportionalventile mit Eingang 0/1-10 V SELV

### Plug&Play.

**WARNUNG: Der Plug&Play-Modus setzt voraus, dass im System nur Plug&Play-Geräte und keine im System By-me Plus konfigurierten Geräte vorhanden sind.** Für die Funktion im Modus Plug&Play nur die 1-Modul-Halbtasten am Gerät installieren.

Das Gerät ist bei mangelnder Konfiguration als proportionaler Aktor 0/1-10V vorkonfiguriert:

- durch kurzes Drücken auf B wird der im Gerät eingebaute Relaisaktor aktiviert;
- durch langes Drücken auf B wird die steigende Regelung ausgeführt (Zunahme);
- durch kurzes Drücken auf C wird der im Gerät eingebaute Relaisaktor deaktiviert;
- durch langes Drücken auf C wird die abfallende Regelung ausgeführt (Abnahme);
- durch Drücken auf F wird dem Bus ein Szenario vom Typ "OFF Beleuchtung" gesendet;
- durch Drücken auf E wird dem Bus ein Szenario vom Typ "OFF Beleuchtung und DOWN Rolläden" gesendet.

Beim Drücken der Tasten leuchten die LEDs 3 s lang auf.

### EINSTELLUNG DER LED-FARBE.

#### PLUG&PLAY-Modus.

- **Aktivierung des Vorgangs:** Durch längeres Drücken der Tastenkombination E und F leuchten sämtliche LEDs in der aktuell eingestellten Farbe auf.
- **Auswahl der Farbe:** Durch kurzes Drücken der Taste E oder F wird die nächste Farbe angezeigt.

- **Speichern der Farbe und Beenden des Vorgangs:** Hierzu die Taste F oder E längere Zeit drücken.
- **Beenden des Vorgangs ohne Speichern der Farbe:** Nach 5 s langem Timeout.

#### SYSTEM By-me Plus.

- Die Farbe wird durch die App über die entsprechenden Menüs eingestellt.

### FUNKTIONSWEISE.

Hausleitgerät mit Funktion als proportionaler Aktor.

#### • Unterstützte Funktionen:

- Dimmersteuerung/Regelung von Vorschaltgeräten und LED-Treibern mit Steuerschnittstelle 0/1-10 V SELV (die Last kann vom Relais getrennt werden).
- Steuerung von motorischen Proportionalventilen mit Steuerschnittstelle 0/1-10 V SELV für Temperaturregelanlagen (die Last kann nicht vom Relais getrennt werden).

Beim Einschalten nimmt das Relais den Status OFF an. Der nächste Status ist von einem konfigurierbaren Parameter abhängig.

### KONFIGURATION.

Für die Konfiguration die Anleitung des Systems By-me Plus einsehen.

- Funktionsblöcke: 7
  - Funktionsblock Taste oben links
  - Funktionsblock Taste unten links
  - Funktionsblock Taste oben rechts
  - Funktionsblock Taste unten rechts
  - Funktionsblock Wipptaste links
  - Funktionsblock Wipptaste rechts
  - Funktionsblock proportionaler Aktor

### INSTALLATIONSVORSCHRIFTEN.

- Die gegebenenfalls angeschlossenen motorischen Ventile müssen in Klasse III und durch das Symbol  gekennzeichnet sein.
- Die gegebenenfalls angeschlossenen Vorschaltgeräte oder LED-Treiber können in Klasse I oder II mit Ausgang 0/1-10V SELV sein.
- Die Schnittstelle 0/1-10 V der geregelten Lasten muss gegenüber dem Versorgungsnetz eine doppelte oder verstärkte Isolierung aufweisen.
- Die Installation muss durch Fachpersonal gemäß den im Anwendungsland des Geräts geltenden Vorschriften zur Installation elektrischen Materials erfolgen.
- Der Versorgungskreis des Relaisausgangs muss durch ein entsprechendes Gerät, eine Sicherung oder einen Schutzschalter mit Nennstrom nicht über 10 A gegen Überlasten geschützt werden.
- Installation in Unterputzdose. Bei Installation in Schaltkasten das entsprechende Zubehör Art. V51922 verwenden.
- Wenn das Gerät für andere als die vom Hersteller angegebenen Zwecke verwendet wird, ist der vorgesehene Schutz möglicherweise beeinträchtigt.
- Die für das Gerät angegebenen maximalen Strom- und Spannungswerte beachten.

### NORMKONFORMITÄT.

NS-Richtlinie. EMV-Richtlinie. RoHS-Richtlinie.

Normen EN EN IEC 60669-2-1, EN IEC 63044, EN 50491, EN IEC 63000.

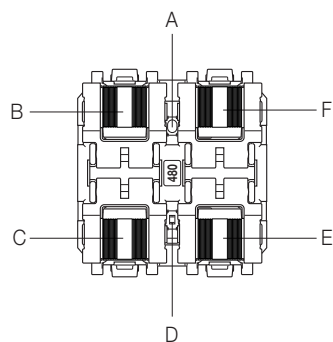
REACH-Verordnung (EG) Nr. 1907/2006 – Art.33. Das Erzeugnis kann Spuren von Blei enthalten.



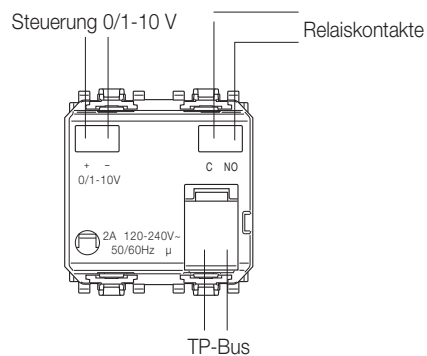
#### WEEE-Richtlinie über Elektro- und Elektronik-Altgeräte - Benutzerinformation

Das Symbol der durchgestrichenen Mülltonne auf dem Gerät oder der Verpackung weist darauf hin, dass das Produkt am Ende seiner Lebensdauer getrennt von anderen Abfällen zu sammeln ist. Der Benutzer muss das Altgerät bei den im Sinne dieser Richtlinie eingerichteten kommunalen Sammelstellen abgeben. Alternativ hierzu kann das zu entsorgende Gerät beim Kauf eines neuen gleichwertigen Geräts dem Fachhändler kostenlos zurückgegeben werden. Darüber hinaus besteht die Möglichkeit, die zu entsorgenden Elektronik-Altgeräte mit einer Größe unter 25 cm bei Elektronikfachmärkten mit einer Verkaufsfläche von mindestens 400 m<sup>2</sup> kostenlos ohne Kaufpflicht eines neuen Geräts abzugeben. Die korrekte getrennte Sammlung des Geräts für seine anschließende Zuführung zum Recycling, zur Behandlung und zur umweltgerechten Entsorgung trägt dazu bei, mögliche nachteilige Auswirkungen auf die Umwelt und auf die Gesundheit zu vermeiden und fördert die Wiederverwertung der Werkstoffe des Geräts.

## FRONT- UND RÜCKANSICHT

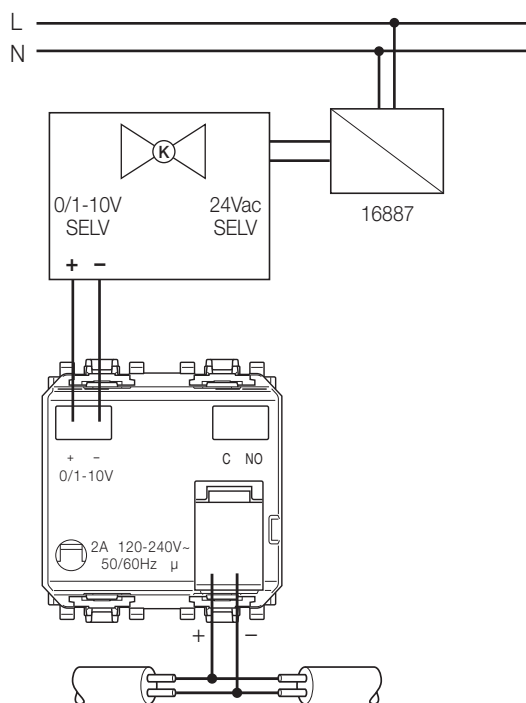


- A: Konfigurationstaste
- B: Taste 1
- C: Taste 2
- D: LED
- E: Taste 3
- F: Taste 4

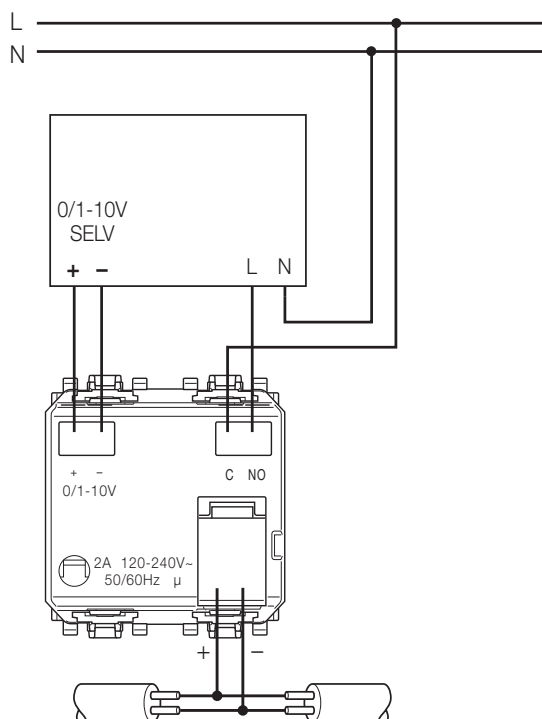


## ANSCHLÜSSE

### 1. Anschluss an motorisches Proportionalventil



### 2. Anschluss an Vorschaltgeräte oder LED-Treiber



Maximale Entfernung zwischen Aktor und Ventil: 50 m. Zu verwenden ist ein verdrehtes Kabel mit 0,5 mm<sup>2</sup> Mindestquerschnitt (Art. 01840).