

30489 - 01489

Συσκευή ελέγχου οικιακού αυτοματισμού τεσσάρων πλήκτρων, 1 έξοδος 0/1-10 V SELV, 1 έξοδος με ρελέ επαφής NO 2A 120-240 V~ 50/60 Hz για ballast και λυχνία led driver, δυνατότητα εντοπισμού στο σκοτάδι με λυχνία LED RGB και ρύθμιση έντασης, συμπληρώνεται με εναλλάξιμα μισά πλήκτρα 1 ή 2 στοιχείων Eikon, Arkè ή Plana – 2 στοιχείων.

Ο μηχανισμός διαθέτει ανεξάρτητα πλήκτρα που μπορούν να διαμορφωθούν ακόμη και ως διπλής λειτουργίας, αναλογικό εκκινητή 0/1-10 V SELV για ballast και λυχνία led driver (το ρελέ διακόπτει το φορτίο), αναλογικό εκκινητή κλιματισμού 0/1-10 V SELV για αποθηκευμένες αναλογικές βαλβίδες (το ρελέ δεν διακόπτει το φορτίο), λυχνία LED RGB με διαμορφώσιμο χρώμα, για έλεγχο και ρύθμιση σε εγκαταστάσεις οικιακού αυτοματισμού By-me. Η έξοδος 0/1-10 V είναι γαλβανικά απομονωμένη (διπλής μόνωσης ή με ενίσχυση) από την τροφοδοσία δικτύου και από το BUS. Για τις σειρές Eikon και Arkè, όλα τα καλύμματα πλήκτρων, τόσο εκείνα του καταλόγου όσο και τα εξατομικευμένα, διαθέτουν σύμβολα με οπίσθιο φωτισμό και χρώματα RGB που μπορούν να εξατομικευτούν.

ΧΑΡΑΚΤΗΡΙΣΤΙΚΑ.

- Ονομαστική τάση τροφοδοσίας: BUS 29 V
- Απορρόφηση από το BUS: 25 mA
- Απόσταση μεταξύ εξόδου 0/1-10 V και φορτίου: 50 m το μέγ. με συνεστραμμένο καλώδιο
- Επαφές κλέμας:
 - bus TP,
 - επαφές ρελέ (C, NO)
 - διακόπτης 0/1-10 V SELV
- Μέγιστο ρεύμα εξόδου 0/1-10 V SELV:
 - Απορρόφηση 30 mA (φορτίο με ενεργοποιημένο interface 0/1-10 V SELV)
 - Παροχή 10 mA (φορτίο με ενεργοποιημένο interface 0/1-10 V SELV)
- Έξοδος 0/1-10 V SELV με προστασία από την υπερφόρτωση
- 4 κουμπιά που μπορούν να διαμορφωθούν ακόμη και ως 2 διπλής λειτουργίας
- 4 λυχνίες LED RGB με διαμορφώσιμο χρώμα
- Κόκκινη λυχνία LED και πλήκτρο διαμόρφωσης
- Θερμοκρασία λειτουργίας: -5°C + +45°C (εσωτερική χρήση)
- Βαθμός προστασίας: IP20
- **Ο μηχανισμός 30489-01489 πρέπει να διαμορφωθεί με το Automation Gateway 01410-01411 και Εφαρμογή View Pro.**
- **Μη συμβατότητα με χωνευτές κεντρικές μονάδες By-me 21509 και EasyTool Professional.**

ΕΛΕΓΧΟΜΕΝΑ ΦΟΡΤΙΑ.

- Έξοδος με ρελέ (ελεγχόμενα φορτία στα 120 - 240 V~, επαφή NO):
 - ballast και λυχνία led driver 2 A (5.000 κύκλοι)
- Έξοδος 0/1-10 V SELV:
 - ballast και λυχνία led driver με είσοδο 0/1-10 V SELV
 - αποθηκευμένες αναλογικές βαλβίδες με είσοδο 0/1-10 V SELV

Plug&Play.

ΠΡΟΣΟΧΗ: Η λειτουργία plug&play προϋποθέτει ότι στο σύστημα υπάρχουν μόνο μηχανισμοί διαμορφωμένοι στη λειτουργία plug&play και όχι μηχανισμοί διαμορφωμένοι στο σύστημα By-me Plus.

Για χρήση στη λειτουργία Plug&Play, εγκαταστήστε στον μηχανισμό μόνο τα μισά πλήκτρα 1 στοιχείου.

Εάν δεν υπάρχει διαμόρφωση, ο μηχανισμός είναι ήδη προδιαμορφωμένος ως αναλογικός εκκινητής 0/1-10V:

- εάν πατήσετε στιγμιαία το B, ενεργοποιείται ο εκκινητής με ρελέ που είναι ενσωματωμένος στον μηχανισμό,
- εάν πατήσετε παρατεταμένα το B, πραγματοποιείται ρύθμιση στην άνοδο (αύξηση),
- εάν πατήσετε στιγμιαία το C, απενεργοποιείται ο εκκινητής με ρελέ που είναι ενσωματωμένος στον μηχανισμό,
- εάν πατήσετε παρατεταμένα το C, πραγματοποιείται ρύθμιση στην κάθοδο (μείωση),
- εάν πατήσετε το F, αποστέλλεται στο bus ένα σενάριο «ΑΠΕΝΕΡΓΟΠΟΙΗΣΗΣ ΦΩΤΩΝ»,
- εάν πατήσετε το E αποστέλλεται στο bus ένα σενάριο «ΑΠΕΝΕΡΓΟΠΟΙΗΣΗΣ ΦΩΤΩΝ και ΧΑΜΗΛΩΜΑΤΟΣ ρολών».

Το πάτημα των πλήκτρων επισημαίνεται από τις λυχνίες led που ανάβουν για 3 δευτ.

ΡΥΘΜΙΣΗ ΧΡΩΜΑΤΟΣ ΛΥΧΝΙΩΝ LED.

ΛΕΙΤΟΥΡΓΙΑ Plug&Play.

- Ενεργοποίηση διαδικασίας: πατήστε ταυτόχρονα και παρατεταμένα τα πλήκτρα E και F. Οι λυχνίες led θα ανάψουν όλες με το χρώμα που έχει ρυθμιστεί τη στιγμή εκείνη.
- Επιλογή χρώματος: πατήστε στιγμιαία το πλήκτρο E ή F για να εμφανίσετε το επόμενο χρώμα.
- Αποθήκευση χρώματος και έξοδος από τη διαδικασία: πατήστε παρατεταμένα το πλήκτρο F ή E.
- Έξοδος από τη διαδικασία χωρίς αποθήκευση χρώματος: μετά από χρόνο αναμονής 5 δευτ.

ΣΥΣΤΗΜΑ By-me Plus.

- Το χρώμα ρυθμίζεται από την εφαρμογή μέσω των αντίστοιχων μενού.

ΛΕΙΤΟΥΡΓΙΑ.

Μηχανισμός οικιακού αυτοματισμού με λειτουργία αναλογικού εκκινητή.

- *Λειτουργίες που μπορούν να εκτελεστούν:*
 - Έλεγχος για ρύθμιση dimmer/ρύθμιση ballast και λυχνίας led driver με interface ελέγχου 0/1-10 V SELV (το φορτίο μπορεί να επιλεγεί από το ρελέ).
 - Έλεγχος μηχανοκίνητων αναλογικών βαλβίδων με interface ελέγχου 0/1-10 V SELV για εγκαταστάσεις ρύθμισης θερμοκρασίας (το φορτίο δεν μπορεί να επιλεγεί από το ρελέ).


Κατά την ενεργοποίηση, το ρελέ μεταβαίνει στην κατάσταση OFF. Η επόμενη κατάσταση διαφέρει ανάλογα με μια διαμορφώσιμη παράμετρο.

ΔΙΑΜΟΡΦΩΣΗ.

Για τις διαδικασίες διαμόρφωσης, ανατρέξτε στο εγχειρίδιο του συστήματος By-me Plus. • Λειτουργικές μονάδες: 7

- Λειτουργική μονάδα πάνω αριστερό πλήκτρο
- Λειτουργική μονάδα κάτω αριστερό πλήκτρο
- Λειτουργική μονάδα πάνω δεξί πλήκτρο
- Λειτουργική μονάδα κάτω δεξί πλήκτρο
- Λειτουργική μονάδα αριστερό πλήκτρο διπλής λειτουργίας
- Λειτουργική μονάδα δεξί πλήκτρο διπλής λειτουργίας
- Λειτουργική μονάδα αναλογικός εκκινητής

ΚΑΝΟΝΙΣΜΟΙ ΕΓΚΑΤΑΣΤΑΣΗΣ.

- Στην περίπτωση σύνδεσης μηχανοκίνητων βαλβίδων, οι βαλβίδες πρέπει να είναι κατηγορίας III και να έχουν το σύμβολο .
- Στην περίπτωση σύνδεσης ballast ή λυχνίας led driver, μπορούν να είναι κατηγορίας I ή II με έξοδο 0/1-10V SELV.
- Το interface 0/1-10 V των φορτίων που ελέγχονται πρέπει να μονωθεί σε σχέση με το δίκτυο τροφοδοσίας με διπλή ή ενισχυμένη μόνωση.
- Η εγκατάσταση πρέπει να πραγματοποιείται από εξειδικευμένο προσωπικό σύμφωνα με τους κανονισμούς που διέπουν την εγκατάσταση του ηλεκτρολογικού εξοπλισμού και ισχύουν στη χώρα όπου εγκαθίστανται τα προϊόντα.
- Το κύκλωμα τροφοδοσίας της εξόδου με ρελέ πρέπει να προστατεύεται από την υπερφόρτωση μέσω μηχανισμού, ασφάλειας ή αυτόματου διακόπτη, με ονομαστικό ρεύμα έως 10 A.
- Εγκατάσταση σε χωνευτό κουτί. Στην περίπτωση εγκατάστασης σε πίνακα, χρησιμοποιήστε το σχετικό εξάρτημα κωδ. V51922.
- Εάν αυτός ο μηχανισμός χρησιμοποιηθεί για άλλους σκοπούς που δεν καθορίζονται από τον κατασκευαστή, η παρεχόμενη προστασία μπορεί να είναι μειωμένη.
- Τηρείτε τις μέγιστες τιμές έντασης ρεύματος και τάσης που αναφέρονται για το μηχανισμό.

ΣΥΜΜΟΡΦΩΣΗ ΜΕ ΤΑ ΠΡΟΤΥΠΑ.

Οδηγία BT. Οδηγία EMC. Οδηγία RoHS.

Πρότυπα EN IEC 60669-2-1, EN IEC 63044, EN 50491, EN IEC 63000.

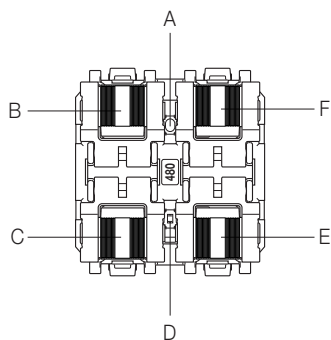
Κανονισμός REACH (EE) αρ. 1907/2006 – Άρθρο 33. Το προϊόν μπορεί να περιέχει ίχνη μολύβδου.



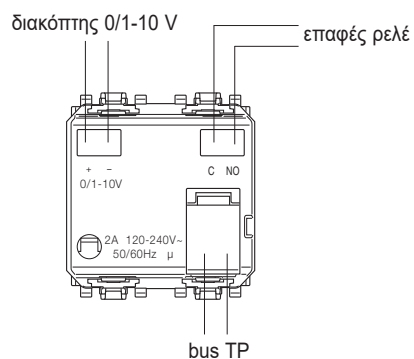
ΑΗΘΕ - Πληροφορίες για τους χρήστες

Το σύμβολο διαγραμμένου κάδου που αναγράφεται στη συσκευή ή στη συσκευασία υποδεικνύει ότι το προϊόν πρέπει να συλλέγεται χωριστά από τα υπόλοιπα απόβλητα στο τέλος της ωφέλιμης διάρκειας ζωής του. Για τον λόγο αυτό, ο χρήστης πρέπει να παραδίδει τις συσκευές που έχουν φτάσει στο τέλος της διάρκειας ζωής τους στα ειδικά δημόσια κέντρα διαφοροποιημένης συλλογής αποβλήτων ειδών ηλεκτρικού και ηλεκτρονικού εξοπλισμού. Εκτός από την αυτόνομη διαχείριση, είναι δυνατή η δωρεάν παράδοση της συσκευής προς απόρριψη στον διανομέα, κατά την αγορά καινούριων, αντίστοιχων συσκευών. Στους διανομείς ηλεκτρονικών προϊόντων τουλάχιστον με κασάσματα πώλησης 400 m², μπορείτε επίσης να παραδίδετε δωρεάν, χωρίς υποχρέωση αγοράς, ηλεκτρονικά προϊόντα προς απόρριψη με διαστάσεις κάτω από 25 cm. Η κατάλληλη διαφοροποιημένη συλλογή με σκοπό τη μετέπειτα ανακύκλωση, επεξεργασία και φιλική προς το περιβάλλον απόρριψη της συσκευής συμβάλλει στην αποφυγή πιθανών αρνητικών επιπτώσεων για το περιβάλλον και την υγεία, καθώς και στην εκ νέου χρήση ή/και ανακύκλωση των υλικών από τα οποία αποτελείται η συσκευή.

ΜΠΡΟΣΤΙΝΗ ΚΑΙ ΠΙΣΩ ΠΛΕΥΡΑ

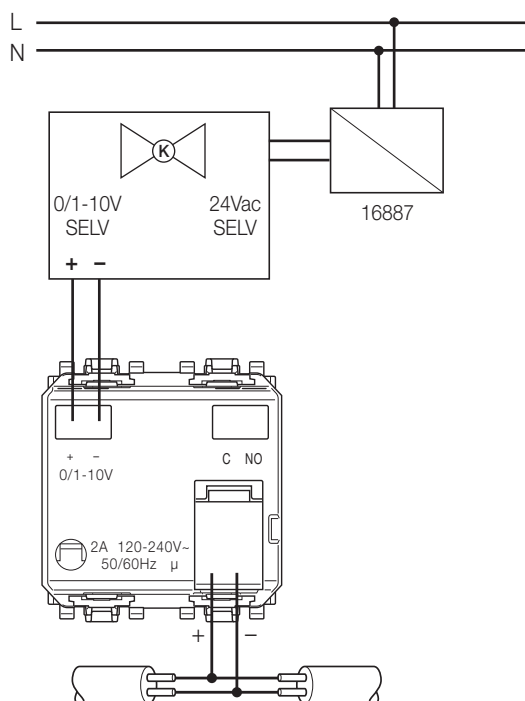


- A: Πλήκτρο διαμόρφωσης
- B: Πλήκτρο 1
- C: Πλήκτρο 2
- D: Λυχνία led
- E: Πλήκτρο 3
- F: Πλήκτρο 4

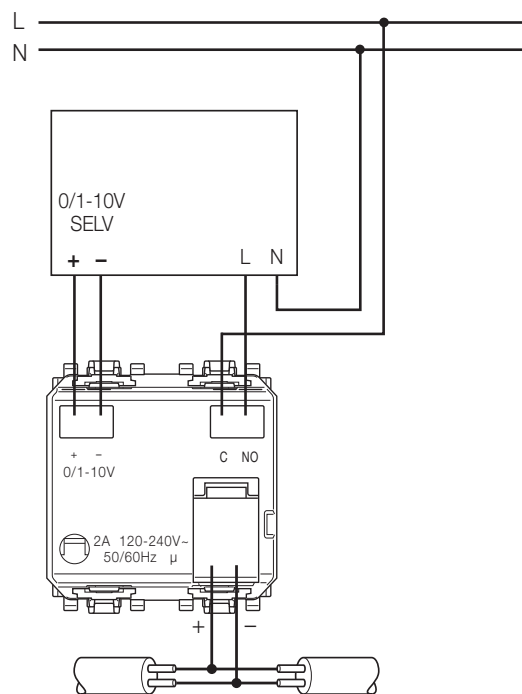


ΣΥΝΔΕΣΕΙΣ

1. Σύνδεση με αποθηκευμένη αναλογική βαλβίδα



2. Σύνδεση με ballast ή λυχνία led driver



Μέγιστη απόσταση μεταξύ εκκινήτη και βαλβίδας: 50 m. Χρησιμοποιείτε συνεστραμμένο καλώδιο με ελάχιστη διατομή 0,5 mm² (κωδ. 01840).