

30489 - 01489

Dispositivo de mando para domótica de cuatro botones, 1 salida 0/1-10 V SELV, 1 salida de relé contacto NO 2A 120-240 V~ 50/60 Hz para balasto y controlador LED, localización en la oscuridad con LED RGB con regulación de intensidad; se completa con medias teclas intercambiables de 1 o 2 módulos Linea, Eikon, Arkè o Plana – 2 módulos.

El dispositivo cuenta con botones independientes configurables también como basculantes, actuador proporcional 0/1-10 V SELV para balasto y controlador LED (el relé secciona la carga), actuador proporcional de climatización 0/1-10 V SELV para válvulas motorizadas proporcionales (el relé no secciona la carga), LED RGB de color configurable, para control y regulación en instalaciones domóticas By-me. La salida 0/1-10 V está aislada galvánicamente (doble aislamiento o reforzado) de la alimentación de red y del BUS. Para las series Linea, Eikon y Arkè todos los cubreteclas, tanto los del catálogo como los personalizados, tienen símbolos retroiluminables con colores RGB personalizables.

CARACTERÍSTICAS.

- Tensión nominal de alimentación: BUS 29 V
- Absorción por BUS: 25 mA
- Distancia entre salida 0/1-10 V y carga: máx. 50 m con cable trenzado
- Bornes:
 - Bus TP,
 - contactos de relé (C, NO)
 - mando 0/1-10 V SELV
- Corriente máxima salida 0/1-10 V SELV
 - 30 mA absorción (carga con interfaz 0/1-10 V SELV activa)
 - 10 mA suministro (carga con interfaz 0/1-10 V SELV pasiva)
- Salida 0/1-10 V SELV protegida contra sobrecarga
- 4 botones configurables también como 2 basculantes
- 4 LEDs RGB con color configurable
- LED rojo y botón de configuración
- Temperatura de funcionamiento: -5 °C ÷ +45 °C (uso interno)
- Grado de protección: IP20
- El dispositivo 30489-01489 debe configurarse con el Automation Gateway 01410-01411 y la App View Pro.
- Incompatible con centrales 21509 y EasyTool Professional.

CARGAS CONTROLABLES.

- Salida de relé (cargas controlables a 120 - 240 V~, contacto NO):
 - balasto y controlador LED 2 A (5.000 ciclos)
- Salida 0/1-10 V SELV:
 - balasto y controlador LED con entrada 0/1-10 V SELV
 - válvulas motorizadas proporcionales con entrada 0/1-10 V SELV

CONFIGURACIÓN DEL COLOR DE LOS LEDS.

El color se configura desde la aplicación View Pro a través de sus respectivos menús.

FUNCIONAMIENTO.

Dispositivo domótico con función de actuador proporcional.

- **Funciones que se pueden realizar:**
 - Control para regulación por variador/balasto y controlador LED con interfaz de control de 0/1-10 V SELV (la carga se puede seccionar desde el relé).
 - Control de válvulas proporcionales motorizadas con interfaz de control de 0/1-10 V SELV para instalaciones de termostato (la carga no se puede seccionar desde el relé).

Al conectar, el relé pasa al estado de OFF. El estado siguiente varía en función de un parámetro configurable.


CONFIGURACIÓN.

Para las operaciones de configuración, consulte el manual del sistema By-me Plus.

- Bloques funcionales: 7
 - Bloque funcional botón superior izquierdo
 - Bloque funcional botón inferior izquierdo
 - Bloque funcional botón superior derecho
 - Bloque funcional botón inferior derecho
 - Bloque funcional basculante izquierdo
 - Bloque funcional basculante derecho
 - Bloque funcional actuador proporcional



NORMAS DE INSTALACIÓN.

- Si se conectan las válvulas motorizadas, deben ser de clase III y provistas del símbolo .
- Si se conectan balastos o controladores LED, pueden ser de clase I o clase II con salida 0/1-10V SELV.
- La interfaz 0/1-10 V de las cargas controladas debe estar aislada respecto a la red de alimentación por un doble aislamiento o un aislamiento reforzado.
- La instalación debe ser realizada por personal cualificado cumpliendo con las disposiciones en vigor que regulan el montaje del material eléctrico en el país donde se instalen los productos.
- El circuito de alimentación de la salida de relé debe estar protegido contra sobrecargas por un dispositivo, fusible o interruptor automático, con corriente nominal no superior a 10 A.
- Montaje en caja de empotrar. En caso de instalación en centralita, utilice el correspondiente accesorio art. V51922.
- Si este dispositivo se utiliza para otros fines no especificados por el fabricante, podría verse perjudicada la protección proporcionada.
- Respete los valores máximos de corriente y tensión indicados para el dispositivo.

CONFORMIDAD A LAS NORMAS.

Directiva sobre baja tensión. Directiva sobre compatibilidad electromagnética Directiva RoHS.

Normas EN IEC 60669-2-1, EN IEC 63044, EN 50491, EN IEC 63000.

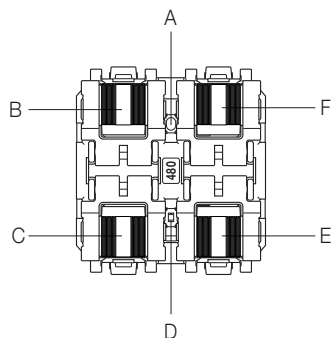
Reglamento REACH (UE) n. 1907/2006 – art.33. El producto puede contener trazas de plomo.



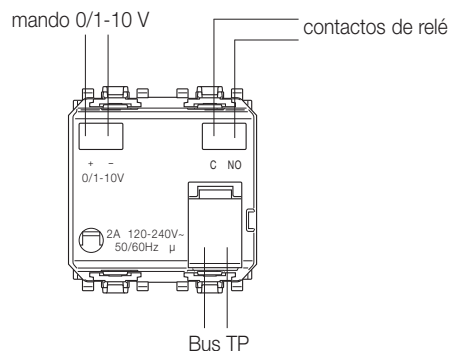
RAEE - Información a los usuarios

El símbolo del contenedor de basura tachado indica que el producto, al final de su vida útil, debe recogerse de forma separada de otros residuos y entregarse a centros de recogida autorizados, de conformidad con las leyes nacionales de los países de la UE que aplican la Directiva RAEE. El objetivo es prevenir efectos negativos sobre el medioambiente y la salud humana, garantizando la correcta gestión del producto como residuo, y evitar así su eliminación abusiva sancionada por la ley. Para la correcta gestión del producto, consulte la normativa local de su país.

VISTA FRONTAL Y POSTERIOR

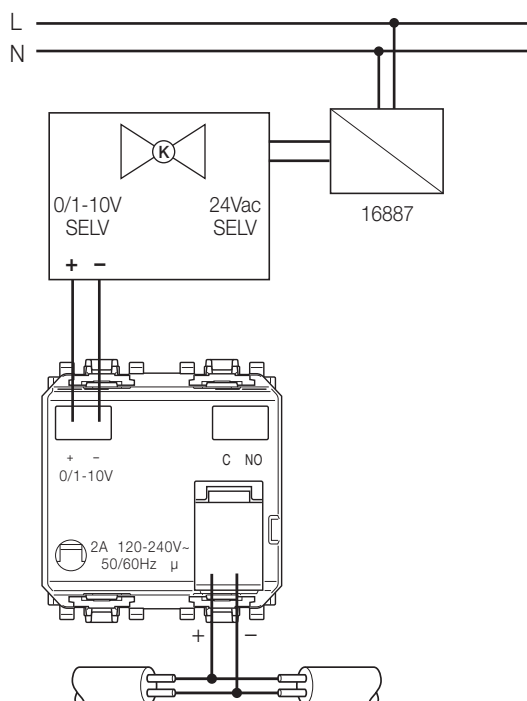


- A: Botón de configuración
- B: Botón 1
- C: Botón 2
- D: Led
- E: Botón 3
- F: Botón 4

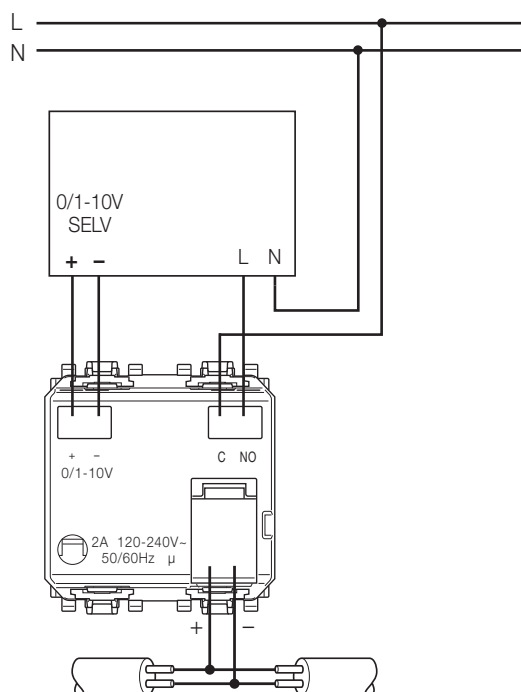


CONEXIONES

1. Conexión con válvula proporcional motorizada



2. Conexión del balasto o controlador LED



Distancia máxima entre actuador y válvula: 50 m. Utilice un cable trenzado con sección mínima de 0,5 mm² (art. 01840).