

30489 - 01489

Appareil de commande pour domotique à quatre poussoirs, 1 sortie 0/1-10 V SELV, 1 sortie relais avec contact NO 2A 120-240 V~ 50/60 Hz pour ballast et led pilote, localisation dans l'obscurité par leds RGB avec réglage de l'intensité, à compléter avec des demi-touches interchangeable à 1 ou 2 modules Linea, Eikon, Arkè ou Plana – 2 modules.

Le dispositif présente des boutons indépendants également configurables comme va-et-vient, actionneur proportionnel 0/1-10 V SELV pour ballast et led pilote (le relais coupe la charge), actuateur proportionnel pour climatisation 0/1-10 V SELV pour vannes motorisées proportionnelles (le relais ne coupe pas la charge), led RGB avec couleur configurable, pour commande et réglage sur des systèmes domotiques By-me. La sortie 0/1-10 V assure une isolation galvanique (double isolation ou renforcée) par rapport à la tension d'alimentation et au BUS. Tous les cache-touches des séries Linea, Eikon et Arkè, dans les versions présentées dans le catalogue ou dans les versions personnalisées, disposent de symboles rétroéclairés avec des leds RGB dont la couleur peut être personnalisée.

CARACTÉRISTIQUES

- Tension nominale d'alimentation : BUS 29 V
- Absorption du BUS : 25 mA
- Distance entre sortie 0/1-10 V et charge : max 50 m avec câble torsadé
- Bornes :
 - bus TP.
 - contacts relais (C, NO)
 - commande 0/1-10 V SELV
- Courant maximum de sortie 0/1-10 V SELV :
 - absorption 30 mA (charge avec interface 0/1-10 V SELV active)
 - fourniture 10 mA (charge avec interface 0/1-10 V SELV passive)
- Sortie 0/1-10 V SELV protégée contre les surcharges
 - 4 boutons configurables, y compris comme 2 va-et-vient
 - 4 leds RGB avec couleur configurable
- LED rouge et bouton de configuration
- Température de fonctionnement : -5 °C ÷ +45 °C (usage intérieur)
- Indice de protection : IP20
- Configurer le dispositif 30489-01489 avec l'Automation Gateway 01410-01411 et la App View Pro.
- Incompatible avec les centrales 21509 et EasyTool Professional.

CHARGES PILOTABLES.

- Sortie à relais (charges pilotables à 120 - 240 V~, contact NO) :
 - ballast et led pilote 2 A (5 000 cycles)
- Sortie 0/1-10 V SELV :
 - ballast et led pilote avec entrée 0/1-10 V SELV
 - vannes motorisées proportionnelles avec entrée 0/1-10 V SELV

DÉFINITION DE LA COULEUR DES LEDS.

La couleur est définie par l'appli View Pro à travers les menus correspondants.

FONCTIONNEMENT

Dispositif domotique avec fonction actuateur proportionnel.

- **Fonctions possibles :**
 - Contrôle pour variation/réglage de ballasts et de leds pilotes avec interface de contrôle de 0/1-10 V SELV (le relais peut couper la charge).
 - Pilotage de vannes motorisées proportionnelles avec interface de contrôle de 0/1-10 V SELV pour les installations de régulation thermique (le relais ne peut pas couper la charge).

À la mise en marche, le relais se met sur OFF. L'état consécutif varie en fonction d'un paramètre configurable.


CONFIGURATION.

Pour les opérations de configuration, consulter le manuel du système By-me Plus.

- Blocs fonctionnels : 7
 - Bloc fonctionnel bouton supérieur gauche
 - Bloc fonctionnel bouton inférieur gauche
 - Bloc fonctionnel bouton supérieur droit
 - Bloc fonctionnel bouton inférieur droit
 - Bloc fonctionnel va-et-vient gauche
 - Bloc fonctionnel va-et-vient droit
 - Bloc fonctionnel actuateur proportionnel



CONSIGNES D'INSTALLATION

- En cas de branchement de vannes motorisées, celles-ci devront appartenir à la classe III et être pourvues du symbole .
- En cas de branchement de ballasts ou de leds pilotes, ceux-ci pourront appartenir à la classe I ou II avec la sortie 0/1-10V SELV.
- L'interface 0/1-10 V des charges pilotées doit être isolée par rapport au réseau d'alimentation par une double isolation ou une isolation renforcée.
- Le circuit doit être réalisé par des techniciens qualifiés, conformément aux dispositions qui régissent l'installation du matériel électrique en vigueur dans le pays concerné.
- Le circuit d'alimentation de la sortie à relais doit être protégé contre les surcharges par un dispositif, fusible ou interrupteur automatique, avec courant nominal inférieur ou égal à 10 A.
- Installation en boîte d'encastrement. En cas d'installation sur coffret, utiliser l'accessoire art. V51922 correspondant.
- En cas d'utilisation du dispositif dans des conditions différentes de celles prévues par le constructeur, la protection pourrait s'avérer compromise.
- Respecter les valeurs maximales de courant et de tension indiquées pour le dispositif.

CONFORMITÉ AUX NORMES.

Directive BT. Directive CEM. Directive RoHS.

Normes EN IEC 60669-2-1, EN IEC 63044, EN 50491, EN IEC 63000.

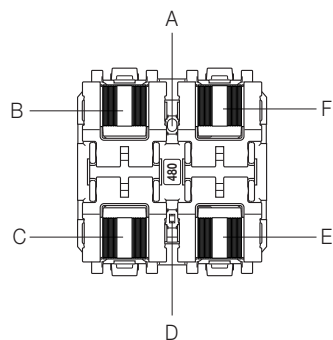
Règlement REACH (EU) n° 1907/2006 – art.33. Le produit pourrait contenir des traces de plomb.



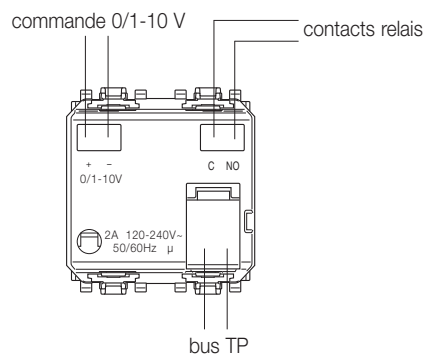
DEEE - Informations destinées aux utilisateurs

Le symbole de la poubelle barrée signifie que le produit en fin de vie doit être collecté séparément des autres déchets et envoyé aux centres de collecte agréés conformément aux dispositions nationales des pays de l'UE qui ont transcrit la directive DEEE. Le tri permet de prévenir les nuisances écologiques et sanitaires, de bien gérer la mise au rebut du produit et de ne pas encourir de sanction. Pour une bonne gestion du produit, vérifiez les dispositions locales en vigueur dans votre pays.

VUE AVANT ET ARRIÈRE

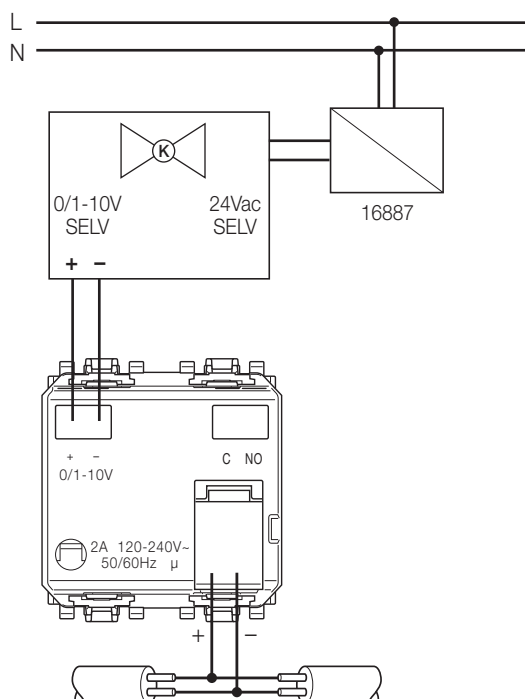


- A : Bouton de configuration
- B : Bouton 1
- C : Bouton 2
- D : Led
- ET Bouton 3
- F : Bouton 4

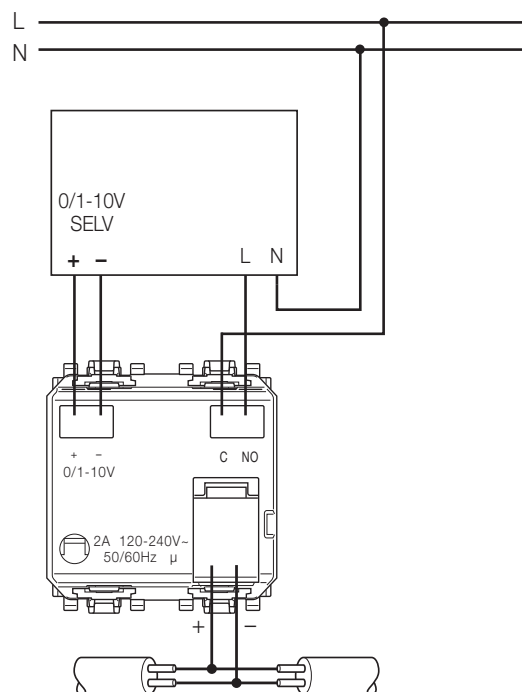


BRANCHEMENTS

1. Branchement avec vanne proportionnelle motorisée



2. Branchement à un ballast ou une led pilote



Distance maximale entre l'actuateur et la vanne : 50 m. Utiliser un câble torsadé avec section minimum de 0,5 mm² (art. 01840).