

30489 - 01489

**Apparecchio di comando per domotica a quattro pulsanti, 1 uscita 0/1-10 V SELV, 1 uscita a relè contatto NO 2A 120-240 V~ 50/60 Hz per ballast e LED driver, individuazione al buio a LED RGB con regolazione intensità, da completare con mezzi tasti intercambiabili da 1 o 2 moduli Linea, Eikon, Arkè o Plana – 2 moduli.**

Il dispositivo è provvisto di pulsanti indipendenti configurabili anche come basculanti, attuatore proporzionale 0/1-10 V SELV per ballast e led driver (il relè seziona il carico), attuatore proporzionale clima 0/1-10 V SELV per valvole motorizzate proporzionali (il relè non seziona il carico), LED RGB con colore configurabile, per comando e regolazione in impianti domotici By-me. L'uscita 0/1-10 V è isolata galvanicamente (doppio isolamento o rinforzato) dall'alimentazione di rete e dal BUS. Per le serie Linea, Eikon ed Arkè tutti i copritasti, sia quelli a catalogo che quelli personalizzati, hanno simboli retroilluminabili con colori RGB personalizzabili.

### CARATTERISTICHE.

- Tensione nominale di alimentazione: BUS 29 V
- Assorbimento dal BUS: 25 mA
- Distanza tra uscita 0/1-10 V e carico: max 50 m con cavo twistato
- Morsetti:
  - bus TP,
  - contatti relè (C, NO)
  - comando 0/1-10 V SELV
- Corrente massima uscita 0/1-10 V SELV:
  - 30 mA assorbimento (carico con interfaccia 0/1-10 V SELV attiva)
  - 10 mA erogazione (carico con interfaccia 0/1-10 V SELV passiva)
- Uscita 0/1-10 V SELV protetta da sovraccarico
- 4 pulsanti configurabili anche come 2 basculanti
- 4 LED RGB con colore configurabile
- LED rosso e pulsante di configurazione
- Temperatura di funzionamento: -5 °C ÷ +45 °C (uso interno)
- Grado di protezione: IP20
- Il dispositivo 30489-01489 va configurato con il gateway domotico 01410-01411 e l'App View Pro.
- Il dispositivo 30489-01489 non è compatibile con la centrale 21509 e il software EasyTool Professional.

### CARICHI COMANDABILI.

- Uscita a relè (carichi comandabili a 120 - 240 V~, contatto NO):
  - ballast e led driver 2 A (5.000 cicli)
- Uscita 0/1-10 V SELV:
  - ballast e led driver con ingresso 0/1-10 V SELV
  - valvole motorizzate proporzionali con ingresso 0/1-10 V SELV

### Plug&Play.

**ATTENZIONE: La modalità plug&play prevede che nel sistema siano presenti solo dispositivi in plug&play e non dispositivi configurati nel sistema By-me Plus. Per il funzionamento in modalità Plug&Play installare sul dispositivo soltanto i mezzi tasti da 1 modulo.**

In assenza di configurazione il dispositivo è già preconfigurato come attuatore proporzionale 0/1-10V:

- premendo brevemente **B** si attiva l'attuatore a relè a bordo del dispositivo;
- premendo **B** con pressione lunga si effettua la **regolazione in salita** (aumento);
- premendo brevemente **C** si disattiva l'attuatore a relè a bordo del dispositivo;
- premendo **C** con pressione lunga si effettua la **regolazione in discesa** (diminuzione);
- premendo **F** viene inviato sul bus uno scenario di "OFF luci";
- premendo **E** viene inviato sul bus uno scenario di "OFF luci e DOWN tapparelle".

La pressione dei pulsanti viene segnalata dai led che si accenderanno per 3 s.

### IMPOSTAZIONE DEL COLORE DEI LED.

#### MODALITÀ Plug&Play.

- **Attivazione procedura:** premere contemporaneamente i pulsanti E e F con pressione lunga; i led si accenderanno tutti con il colore attualmente impostato.
- **Selezione del colore:** premere brevemente il pulsante E o quello F per visualizzare il colore successivo.
- **Salvataggio colore e uscita procedura:** premere il pulsante F o quello E con pressione lunga.
- **Uscita procedura senza salvataggio colore:** dopo un time out di 5 s.

### SISTEMA By-me Plus.

- Il colore viene impostato dall'App attraverso i rispettivi menu.

### FUNZIONAMENTO.

Dispositivo domotico con funzione di attuatore proporzionale.

#### • Funzioni realizzabili:

- Controllo per dimmerazione/regolazione di ballast e led driver interfaccia di controllo da 0/1-10 V SELV (il carico è sezionabile dal relè).
- Pilotaggio di valvole motorizzate proporzionali con interfaccia di controllo da 0/1-10 V SELV per impianti di termoregolazione (il carico non è sezionabile dal relè).

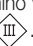
Al power-on il relè si porta nello stato di OFF. Lo stato successivo varia in funzione di un parametro configurabile.

### CONFIGURAZIONE.

Per le operazioni di configurazione si veda il manuale del sistema By-me Plus.

- Blocchi funzionali: 7
  - Blocco funzionale pulsante superiore sinistro
  - Blocco funzionale pulsante inferiore sinistro
  - Blocco funzionale pulsante superiore destro
  - Blocco funzionale pulsante inferiore destro
  - Blocco funzionale basculante sinistro
  - Blocco funzionale basculante destro
  - Blocco funzionale attuatore proporzionale

### REGOLE DI INSTALLAZIONE.

- Nel caso si colleghino valvole motorizzate esse devono essere di classe III e provviste del simbolo .
- Nel caso si colleghino ballast o led driver essi possono essere di classe I o classe II con l'uscita 0/1-10V SELV.
- L'interfaccia 0/1-10 V dei carichi comandati deve essere isolata rispetto alla rete di alimentazione da un doppio isolamento o da un isolamento rinforzato.
- L'installazione deve essere effettuata da personale qualificato con l'osservanza delle disposizioni regolanti l'installazione del materiale elettrico in vigore nel paese dove i prodotti sono installati.
- Il circuito di alimentazione dell'uscita a relè deve essere protetto contro i sovraccarichi da un dispositivo, fusibile o interruttore automatico, con corrente nominale non superiore a 10 A.
- Installazione su scatola da incasso. In caso di installazione su centralino utilizzare il relativo accessorio art. V51922.
- Se il presente dispositivo viene utilizzato per scopi non specificati dal costruttore, la protezione fornita potrebbe essere compromessa.
- Rispettare i valori di corrente e tensione massimi indicati per il dispositivo.

### CONFORMITA' NORMATIVA.

Direttiva BT. Direttiva EMC. Direttiva RoHS.

Norme EN IEC 60669-2-1, EN IEC 63044, EN 50491, EN IEC 63000.

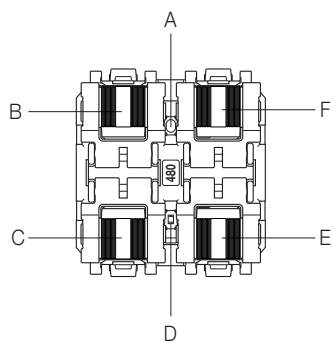
Regolamento REACH (UE) n. 1907/2006 – art.33. Il prodotto potrebbe contenere tracce di piombo.



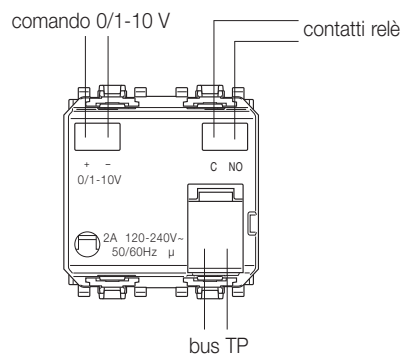
#### RAEE - Informazione agli utilizzatori

Il simbolo del cassonetto barrato riportato sull'apparecchiatura o sulla sua confezione indica che il prodotto alla fine della propria vita utile deve essere raccolto separatamente dagli altri rifiuti. L'utente dovrà, pertanto, conferire l'apparecchiatura giunta a fine vita agli idonei centri comunali di raccolta differenziata dei rifiuti elettrotecnici ed elettronici. In alternativa alla gestione autonoma, è possibile consegnare gratuitamente l'apparecchiatura che si desidera smaltire al distributore, al momento dell'acquisto di una nuova apparecchiatura di tipo equivalente. Presso i distributori di prodotti elettronici con superficie di vendita di almeno 400 m<sup>2</sup> è inoltre possibile consegnare gratuitamente, senza obbligo di acquisto, i prodotti elettronici da smaltire con dimensioni inferiori a 25 cm. L'adeguata raccolta differenziata per l'avvio successivo dell'apparecchiatura dismessa al riciclaggio, al trattamento e allo smaltimento ambientalmente compatibile contribuisce ad evitare possibili effetti negativi sull'ambiente e sulla salute e favorisce il reimpiego e/o riciclo dei materiali di cui è composta l'apparecchiatura.

### VISTA FRONTALE E POSTERIORE

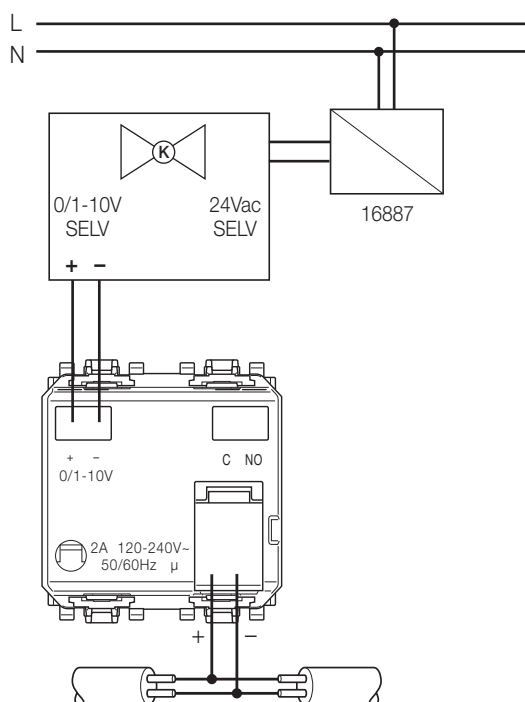


- A: Pulsante di configurazione
- B: Pulsante 1
- C: Pulsante 2
- D: Led
- E: Pulsante 3
- F: Pulsante 4

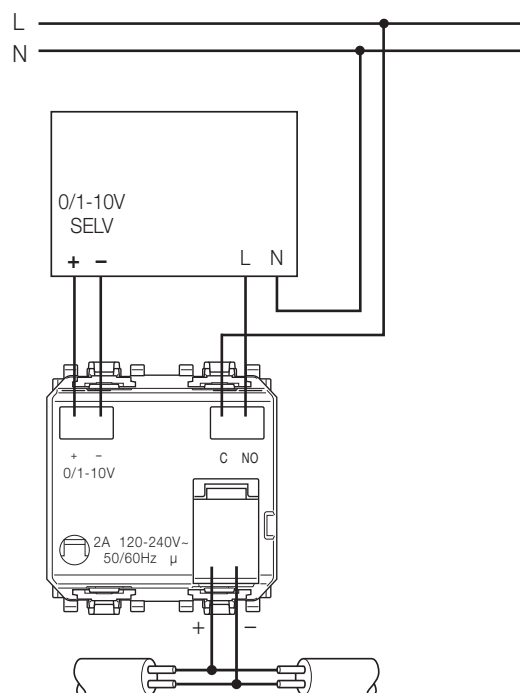


### COLLEGAMENTI

#### 1. Collegamento con valvola proporzionale motorizzata



#### 2. Collegamento a ballast o led driver



Distanza massima tra attuatore e valvola: 50 m. Utilizzare un cavo twistato con sezione minima di 0,5 mm<sup>2</sup> (art. 01840).