

Vernetzter Dimmer

30805-20595.0-19595.0-14595.0: zur Ergänzung mit zwei austauschbaren 1-Modul-Halb Tasten.

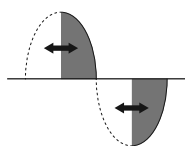
19595-14595: mit Tasten.

Die frontseitigen Tasten des Geräts steuern lediglich den eingebauten Dimmer:

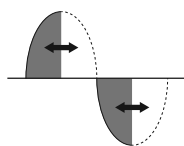
- Kurzes Drücken: Einschaltung (Taste AUF) oder Ausschaltung (Taste AB) des Dimmers
- Langes Drücken: Dimmen der Last (Taste AUF = Zunahme; Taste AB = Abnahme)

WICHTIGER HINWEIS: Über einen Dimmer können nur gleiche Lampen gesteuert werden. Alle gesteuerten Lasten müssen vom Hersteller als DIMMBAR angegeben sein. Auf der Lampenverpackung die Art der kompatiblen Dimmung prüfen: LE (Leading Edge) oder TE (Trailing Edge). Soweit diese Angabe fehlen sollte, funktioniert die Lampe in beiden Modi, so dass der Installateur die Dimmerart wählen kann, die den besten Betrieb der Lampe garantiert.

Dimmung mit Phasenanschnitt LE



Dimmung mit Phasenabschnitt TE



WARNHINWEIS: Vor der Konfiguration (**Bluetooth**® o **zigbee**) ist die Funktionsweise des Geräts auf ON/OFF beschränkt; dadurch kann eine dimmbare Lampe nachträglich installiert und der Dimmer korrekt konfiguriert werden.

ZWEI (ALTERNATIVE) BETRIEBSARTEN

Bluetooth® oder **zigbee**

Laden Sie die App View Wireless aus den Stores auf das für die Konfiguration verwendete Tablet/Smartphone.

Bei der erstmaligen Versorgung des Geräts sollte nach neuer Firmware gesucht und diese gegebenenfalls zur Geräteaktualisierung installiert werden.

Entsprechend des gewählten Modus benötigen Sie:

Bluetooth	zigbee
Gateway Art. 30807.x-20597-19597-14597	
App View für die Verwaltung über Smartphone/ Tablet	ZigBee-Gateway (Amazon Echo Plus, Echo Show oder Echo Studio) App Alexa
Sprachassistenten Alexa, Google Assistant, Siri, Homekit zur Sprachsteuerung	

KONFIGURATION UNTER **Bluetooth**

- Erstellen Sie Ihr Konto auf MyVimar (Online).
- Verkabeln Sie sämtliche Geräte der Anlage (Wechselschalter, Aktoren, Dimmer, Thermostate, Gateways usw.).
- Starten Sie die App View Wireless und melden Sie sich mit den soeben erstellten Zugangsdaten an.
- Erstellen Sie die Anlage und die Räume.
- Koppeln Sie alle Geräte außer dem Gateway (wird zuletzt gekoppelt) mit den Räumen.
Zur Kopplung des Dimmers:
 - Tippen Sie auf "Hinzufügen" (), wählen Sie den Raum des Geräts und benennen Sie ihn
 - Tippen Sie auf ; aktivieren Sie die Bluetooth-Verbindung auf dem Tablet/Smartphone und nähern Sie es dem Gerät
 - Drücken Sie gleichzeitig die Tasten AUF und AB und stellen Sie die auszuführende Funktion ein
- Stellen Sie für jedes Gerät Funktionen, Parameter und etwaige Zusatzgeräte (verkabelter oder Funkschalter mit Funktionen) ein.
- Übertragen Sie die Konfiguration der Geräte an das Gateway und verbinden Sie es mit dem WLAN-Netzwerk.
- Übergeben Sie die Anlage an den Administrator (der ein eigenes Profil auf MyVimar angelegt haben muss).

Für die Details wird auf die Anleitung der App View Wireless verwiesen, die zum Download auf www.vimar.com unter → DOWNLOAD → MOBILE APP → View Wireless verfügbar ist

KONFIGURATION UNTER **zigbee**

Führen Sie die vorgenannten Schritte von 1 bis 3 aus.

Das Gerät direkt mit Amazon Echo Plus, Echo Show oder Echo Studio koppeln.

- Drücken Sie gleichzeitig die Tasten des Geräts bis zum Blinken der LED und laden Sie die Software ZigBee über die App VIEW Wireless (siehe Anleitung der App View Wireless). Sie können die Software des Geräts mit dem gleichen Vorgang aktualisieren.
- Nach Konvertierung auf ZigBee (oder nach der Softwareaktualisierung) ruft das Gerät den Modus Kopplung auf, so dass es innerhalb von 5 Minuten vom Amazon-Gerät erkannt werden kann. Befindet sich das Gerät nicht im Modus Kopplung, trennen Sie die Spannungsversorgung und stellen Sie diese nach einigen Sekunden wieder her.
- Koppeln Sie das Gerät mit Amazon Echo Plus, Echo Show oder Echo Studio gemäß dem vom Sprachassistenten vorgesehenen Vorgang (siehe Amazon-Dokumentation).

Stellen Sie die Dimmerparameter ein.

- Drücken Sie innerhalb der ersten 5 Minuten nach Versorgung des (bereits mit Alexa) gekoppelten Geräts gleichzeitig die Tasten AUF und AB 15 s lang; es beginnt die Konfiguration zur Wahl des Modus LE/TE. Die LED blinkt grün und weist auf die Betriebsart LE hin; durch kurzes Drücken einer der Tasten erfolgt der Übergang auf TE mit orangefarbenem Blinken der LED. Bei jedem weiteren Druck einer der Tasten wird zyklisch von TE auf LE geschaltet; die Last bleibt eingeschaltet, die tatsächliche Einstellung erfolgt aber erst bei Bestätigung der gewählten Betriebsart. Nachdem Sie diese gewählt haben, drücken Sie die Tasten AUF und AB gleichzeitig 5 s lang, um die Einstellung zu bestätigen und zum nächsten Konfigurationsschritt überzugehen.

Hinweis: In dieser Phase aktiviert sich ein 2 Minuten langes Timeout, wonach der Vorgang abgeschlossen und der vorhergehende Parameter beibehalten wird, falls der Benutzer keine Einstellung vorgenommen hat. Die Last schaltet sich auf min. Wert ein und die LED nimmt die Farbe der jeweiligen Serie für den Wohnbereich an.

- Es beginnt nun die Konfigurationsphase der Mindestelligkeit; die LED leuchtet in der Farbe Magenta und die Last wird mit min. Helligkeit aktiviert. Durch Drücken der Taste AUF erhöhen Sie die Helligkeit, mit Taste AB wird sie dagegen verringert; durch kurzes Drücken wird die Helligkeit jeweils um kleine Stufen erhöht bzw. verringert, bei langem Drücken erfolgt die Einstellung nach einer Rampe. Nachdem Sie die Helligkeit gewählt haben, drücken Sie die Tasten AUF und AB gleichzeitig 5 s lang, um die Einstellung zu bestätigen und zum nächsten Konfigurationsschritt überzugehen.

Hinweis: Auch in dieser Phase aktiviert sich ein 2 Minuten langes Timeout, wonach der Vorgang abgeschlossen und der vorhergehende Parameter beibehalten wird, falls der Benutzer keine Einstellung vorgenommen hat. Die Last schaltet sich auf min. Wert ein und die LED nimmt die Farbe der jeweiligen Serie für den Wohnbereich an.

- Es beginnt nun die Konfigurationsphase im Hinblick auf das Verhalten der LED zur Lokalisierung im Dunkeln; die LED blinkt in der Farbe Zyan und die Last wird ausgeschaltet. Indem Sie eine der Tasten kurz drücken, stellen Sie die Einschaltung der LED im Dunkeln ein, mit einem weiteren Druck deren Ausschaltung; bei jedem weiteren Druck einer der Tasten erfolgt der zyklische Übergang von LED im Dunkeln erleuchtet auf LED erloschen. Nachdem Sie das Verhalten der LED gewählt haben, drücken Sie die Tasten AUF und AB zur Bestätigung gleichzeitig 5 s lang; die LED gibt drei schnelle Blinkimpulse in der Farbe Zyan ab und weist somit auf den Abschluss der Konfiguration hin. Die Last schaltet sich auf min. Wert ein und die LED nimmt die Farbe der entsprechenden Serie für den Wohnbereich an.
- Hinweis:** Auch in dieser Phase aktiviert sich ein 2 Minuten langes Timeout, wonach der Vorgang abgeschlossen und der vorhergehende Parameter beibehalten wird, falls der Benutzer keine Einstellung vorgenommen hat.

Übersicht der Anzeigen im Modus ZigBee Technologie.

- Beim normalen Betrieb:

LED	Bedeutung
Ein (weiß für Linea, ockerfarben für Eikon, blau für Arké, grün für Idea und Plana)	Dimmer ein
Aus	Dimmer aus
Auf min. Wert eingeschaltet (weiß für Linea, ockerfarben für Eikon, blau für Arké, grün für Idea und Plana) sofern der Modus Lokalisierung im Dunkeln eingestellt ist	

- Bei der Konfiguration:

LED	Bedeutung
Weißes Blinken (max. 5 Minuten)	Modus ZigBee aktiv und für Sprachassistenten bereit
Blaues Blinken (max. 2 Minuten)	Für eine FW-Aktualisierung bereit
Blau erleuchtet	Gerät über Bluetooth mit dem Smartphone gekoppelt
Grünes Blinken bei der Konfiguration LE/TE	Modus LE
Ockerfarbenes Blinken bei der Konfiguration LE/TE	Modus TE
Magenta erleuchtet	Konfiguration LE/TE gespeichert und Beginn der Konfiguration für Mindestelligkeit

Vernetzter Dimmer

Zyan erleuchtet	Konfiguration Mindesthelligkeit und Beginn der Konfiguration LED zur Lokalisierung im Dunkeln
Zyan blinkend	LED zur Lokalisierung im Dunkeln ON
Aus	LED zur Lokalisierung im Dunkeln OFF
3 zyanfarbene kurze Blinkimpulse	Konfiguration abgeschlossen
3 grüne kurze Blinkimpulse	Gerät korrekt mit dem Sprachassistenten gekoppelt
Ein (weiß für Linea, ockerfarben für Eikon, blau für Arké, grün für Idea und Plana)	Last eingeschaltet

REGELBARE LASTEN BEI 220-240 V~, 50/60 Hz.

Regelbare Lasten	LE	TE
	20 - 200 W	20 - 200 W
	2 - 100 W (max. 10 Lampen)	2 - 200 W (max. 20 Lampen)
	20 - 100 W (max. 3 Transformatoren)	20 - 200 W (max. 5 Transformatoren Typ
Netzteile 01874-01875	max. 10 Netzteile	Nicht anwendbar
Dimmbare Netzteile für LED	2 - 75 W (max. 2 Netzteile)	2 - 200 W (max. 2 Netzteile)

ANM. Das Gerät dimmt auch LED-Streifen, vorausgesetzt, dass diese durch Netzteile für LED angesteuert werden, vom Hersteller als dimmbar angegeben und mit der Regelung LE/TE kompatibel sein.

ZURÜCKSETZEN DES GERÄTS

Durch Zurücksetzen werden die Werkseinstellungen wiederhergestellt. Drücken Sie innerhalb der ersten 5 Minuten nach Versorgung gleichzeitig 30 s lang die Tasten AUF und AB bis zum Aufblinken der weißen LED.

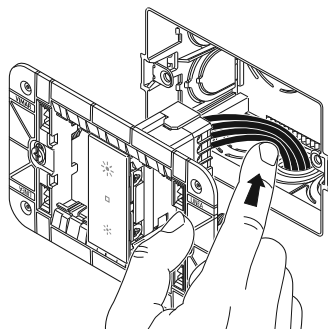
ANSCHLÜSSE.

Bedienung und Dimmung über eingebaute Tasten oder von mehreren Stellen aus über parallelgeschaltete NO-Tasten. Verwenden Sie keine NO-Tasten mit Leuchtanzeige.

WARNHINWEIS: Die TASTE ON/OFF MUSS AN DEN NULLLEITER ANGESCHLOSSEN WERDEN.

INSTALLATIONSVORSCHRIFTEN.

- Installation und Konfiguration müssen durch Fachpersonal gemäß den im Anwendungsland des Geräts geltenden Vorschriften zur Installation elektrischen Materials erfolgen.
- Das Gerät ist mit austauschbaren Tasten zu ergänzen und in Unterputz- oder Aufputzdosens Halterungen und Abdeckrahmen Linea, Eikon, Arké und Plana zu installieren.
- Das Gerät muss durch ein entsprechendes Gerät, eine Sicherung oder einen Schutzschalter mit Nennstrom nicht über 10 A gegen Überlasten geschützt werden.
- Die Installation hat bei ausgeschalteter Anlage zu erfolgen. Die Tasten vor Versorgung der Anlage auf dem Dimmerschalter installieren.
- Der Dimmer verfügt nicht über eine mechanische Unterbrechung des Hauptkreises und gewährleistet somit keine galvanische Trennung. Der Kreis auf Lastseite ist stets als spannungsführend zu betrachten.
- Die Verbindungsleiter auf den Boden der Dose drücken, um eine Berührung mit dem Reglergehäuse zu vermeiden.



MERKMALE.

- Nennversorgungsspannung: 220-240 V~, 50/60 Hz.
- Übertragene Funkleistung: < 100mW (20 dBm)
- Frequenzbereich: 2400-2483,5 MHz

- Klemmen:
 - 2 Klemmen (L und N) für Leitung und Nullleiter
 - 1 Klemme (P) für den Anschluss an den entfernten verkabelten Schalter (zum Beispiel Art. 30805-20008-19008-14008). Der maximale Abstand zwischen IoT-Gerät und Taste beträgt 50 m bei Kabel mit Mindestquerschnitt 1,5 mm².
 - 1 Klemme für den geregelten Ausgang
- 2 frontseitige Tasten, die zur Steuerung der Last sowie als Konfigurationstasten dienen.
- RGB-LED zur Anzeige des Lastzustands (über App View Wireless einstellbar) und des Konfigurationsstatus (blaues Blinken)
- Im Modus Bluetooth Technologie kann das Gerät gekoppelt werden:
 - mit bis zu 16 vernetzten Schaltern (Art. 30801, 20591.0, 19591.0, 14591.0 und 14591)
 - mit bis zu 2 Funkschaltern (Art. 03925 und 30504) die die Steuerung des Aktors oder die Aktivierung eines Szenarios ermöglichen.
- Einschalten, Ausschalten und Dimmen der Last mit:
 - vernetzten elektronischen Schaltern (Art. 30801, 20591.0, 19591.0, 19591, 14591.0 und 14591)
 - eingebauten Tasten oder normalen NO-Tasten ohne Leuchtanzeige
- Sanfteinschalten (Soft Start): schrittweiser Übergang vom Aus-Status zum Status maximaler oder vorab eingestellter Helligkeit.
- Allmähliches Ausschalten (Soft End): Zur Gewährleistung eines schrittweise erfolgenden Übergangs vom Ein- zum Aus-Status.
- Dimmen mit Phasenanschnitt (LE): Zur Verwendung mit Glühlampen oder kompatiblen LED-Lampen und elektronischen Transformatoren Typ
- Dimmen mit Phasenabschnitt (TE): Zur Verwendung mit Glühlampen oder kompatiblen LED-Lampen und elektronischen Transformatoren Typ
- Schutz gegen Kurzschlüsse mit Anzeige der Auslösung durch blinkende Kontrollleuchte.
- Wärmeschutz mit Anzeige der Auslösung durch blinkende Kontrollleuchte.
- Das Gerät ist für den Einsatz in trockener, nicht staubiger Umgebung bei einer Temperatur zwischen 0 °C und +35 °C ausgelegt.
- Bei Installation von 2 Dimmern in ein und derselben Dose müssen die von jedem Dimmer regelbaren Lasten so begrenzt werden, dass ihre Summe nicht die von einem Gerät maximal regelbare Last übersteigt.
- Schutzart: IP20
- Konfiguration über App View Wireless für das System Bluetooth Technologie und App Amazon für ZigBee Technologie
- Steuerung über App View (für Bluetooth Technologie) und App Amazon Alexa (für ZigBee Technologie).

FUNKTIONSWEISE IM MODUS Bluetooth Technologie.

Das Gerät funktioniert standardmäßig im Modus Bluetooth Technologie, wobei dieser Standard Folgendes ermöglicht:

- Aufrufen eines Szenarios anhand der am Gerät angeschlossenen herkömmlichen Taste;
- Koppeln des Funkschalters 03925-30504, der zur Steuerung des eingebauten Aktors oder zum Aufrufen eines Szenarios konfiguriert werden kann.
- Koppeln des Schalters 30801-20591.0-19591.0-14591-14591 zur Ansteuerung des Dimmers von mehreren Stellen aus.

Über das Gateway 30807.x-20597-19597-14597 können die Funktionen lokal oder anhand der App View entfernt verwaltet werden; außerdem ist die Steuerung mittels der Sprachassistenten Alexa, Google Assistant und Siri verfügbar. Das Gerät ist auch mit HomeKit kompatibel.

HINWEIS: Das Gerät funktioniert als Verstärkerknoten für die batteriebetriebenen Geräte (zum Beispiel Art. 03980).

Einstellungen.

Über die App View Wireless lassen sich folgende Parameter einstellen:

- RGB-LED für die Hintergrundbeleuchtung: die Farbe kann aus einer vorgegebenen Liste gewählt werden (Standard: Weiß für Linea, Orange für Eikon, Blau für Arké und Grün für Plana).
- LED-Helligkeit: Off, niedrig, Mittel, stark für Dimmer ein (Standard: stark) und für Dimmer aus (Standard: Off).
- Betriebsarten LE oder TE (Standard: LE)
- Min. Funktionswert (Standard 25%)
- Anstiegszeit Soft Start (Standard 1s)
- Abfallzeit Soft Stopp (Standard 1s)
- Regeldauer: Zeit zum Übergang von einem Wert auf einen anderen (Standard 1s)
- Einschaltverzögerung Szenario (Standard: 0 s).
- Aktivierungszeit monostabil (Standard: 60 s).
- Regelgeschwindigkeit: Niedrig, Mittel, Hoch (Standard: Mittel).

NORMKONFORMITÄT.

RED-Richtlinie. RoHS-Richtlinie.

Normen 60669-2-1, EN 301 489-17, EN 300 328, EN 62479, EN IEC 63000.

Vimar SpA erklärt, dass die Funkanlage der Richtlinie 2014/53/EU entspricht. Die vollständige Fassung der EU-Konformitätserklärung steht im Datenblatt des Produkts unter der Internetadresse www.vimar.com zur Verfügung.

REACH-Verordnung (EG) Nr. 1907/2006 – Art.33. Das Erzeugnis kann Spuren von Blei enthalten.



WEEE-Richtlinie über Elektro- und Elektronik-Altgeräte - Benutzerinformation

Das Symbol der durchgestrichenen Mülltonne auf dem Gerät oder der Verpackung weist darauf hin, dass das Produkt am Ende seiner Lebensdauer getrennt von anderen Abfällen zu sammeln ist. Der Benutzer muss das Altgerät bei den im Sinne dieser Richtlinie eingerichteten kommunalen Sammelstellen abgeben. Alternativ hierzu kann das zu entsorgende Gerät beim Kauf eines neuen gleichwertigen Geräts dem Fachhändler kostenlos zurückgegeben werden. Darüber hinaus besteht die Möglichkeit, die zu entsorgenden Elektronik-Altgeräte mit einer Größe unter 25 cm bei Elektronikfachmärkten mit einer Verkaufsfäche von mindestens 400 m² kostenlos ohne Kaufpflicht eines neuen Geräts abzugeben. Die korrekte getrennte Sammlung des Geräts für seine anschließende Zuführung zum Recycling, zur Behandlung und zur umweltgerechten Entsorgung trägt dazu bei, mögliche nachteilige Auswirkungen auf die Umwelt und auf die Gesundheit zu vermeiden und fördert die Wiederverwertung der Werkstoffe des Geräts.

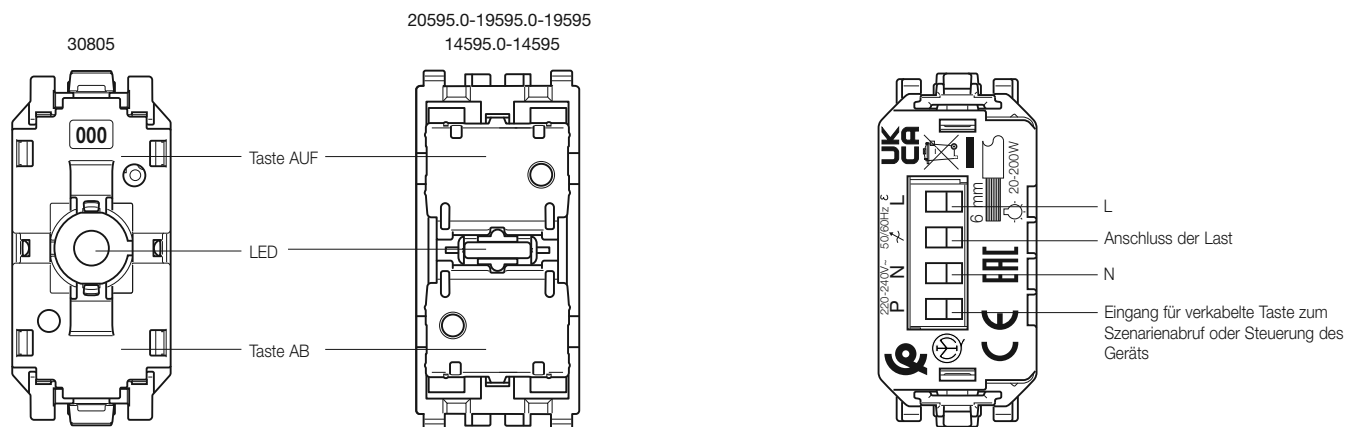
Apple HomeKit ist eine Marke der Apple Inc. App Store ist eine Dienstleistungsmarke der Apple Inc. Zur Steuerung dieses für HomeKit aktivierten Zubehörs wird iOS 9.0 oder neuer empfohlen. Um dieses für HomeKit aktivierte Zubehör automatisch und von unterwegs zu steuern, ist ein als Home Hub eingerichtetes Apple TV mit tvOS 10.0 oder neuer, ein iPad mit iOS 10.0 oder neuer oder ein HomePod/Siri erforderlich.

Apple Logo, iPhone und iPad sind eingetragene Marken von Apple Inc., in den USA und anderen Ländern. App Store ist eine Dienstleistungsmarke der Apple Inc.

Google, Google Play und Google Home sind Marken von Google LLC.

Amazon, Alexa und alle damit verbundenen Logos sind Marken von Amazon.com, Inc. oder der Tochtergesellschaften.

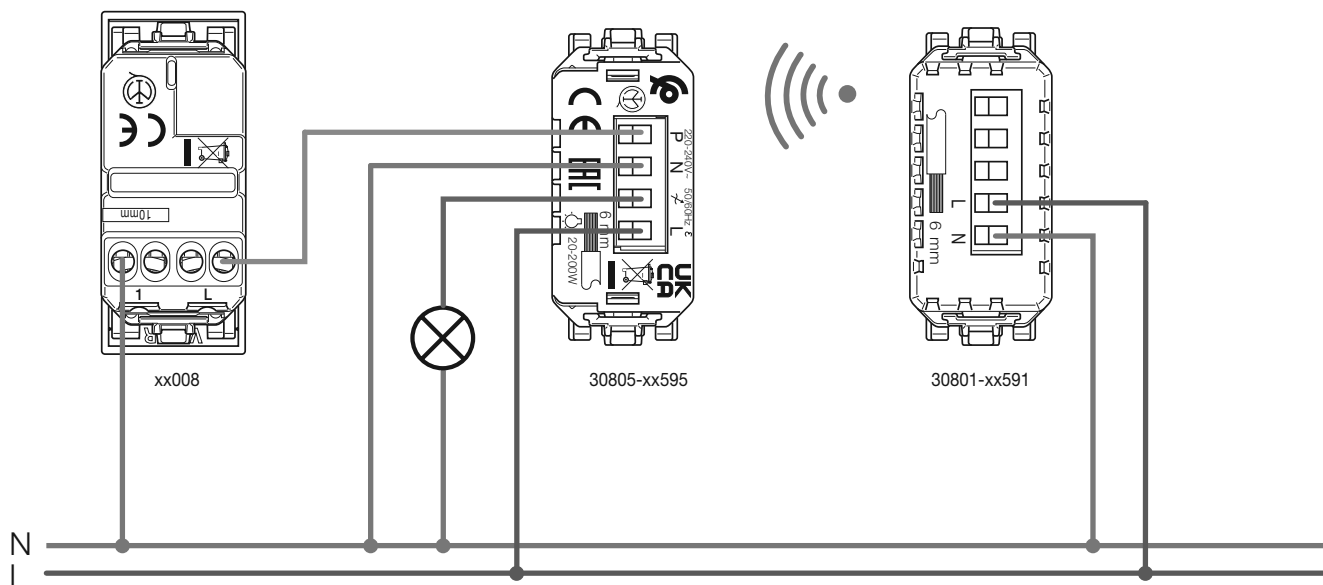
FRONT- UND RÜCKANSICHT



ANSCHLÜSSE

TASTE * FÜR SZENARIO- ODER GERÄTE-
STEUERUNG

VERNETZTER SCHALTER



* Signaleinheit 00931 nicht verwenden.

HINWEIS: Grafische Darstellung der Serie Linea. Klemmenposition, Verkabelung und Funktionen sind auch für Eikon, Arké und Plana identisch.