

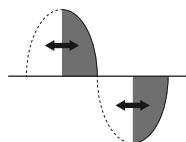
Dimmer connesso

30805-20595.0-19595.0-14595.0: da completare con due mezzi tasti intercambiabili 1 modulo.
 19595-14595: completo di tasti.

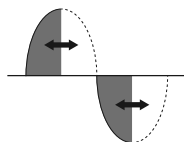
I tasti frontali del dispositivo comandano solamente il dimmer a bordo:
 - Pressione breve: accensione (tasto SU) oppure spegnimento (tasto GIÙ) del dimmer
 - Pressione lunga: dimmerazione del carico (tasto SU = incremento; tasto GIÙ = decremento)

IMPORTANTE: Le lampade comandabili da un singolo dimmer devono essere tutte uguali. Tutti i carichi comandati devono essere dichiarati DIMMERABILI dal costruttore. Verificare sulla confezione delle lampade la tipologia di dimmerazione compatibile: LE (Leading Edge) o TE (Trailing Edge). Nel caso in cui non sia indicato, la lampada può funzionare in entrambe le modalità ed è a discrezione dell'installatore scegliere la tipologia di dimmerazione che garantisce il miglior funzionamento della lampada.

Dimmerazione con taglio inizio fase LE



Dimmerazione con taglio fine fase TE



ATTENZIONE: Finché il dispositivo non viene configurato (Bluetooth o zigbee), il suo funzionamento è limitato ad ON/OFF; questo permette di installare una lampada dimmerabile in un secondo momento e configurare il dimmer in modo corretto.

DUE MODALITA' DI FUNZIONAMENTO (ALTERNATIVE TRA LORO)

Bluetooth oppure zigbee

Scarica dagli store l'app View Wireless sul tablet/smartphone che userai per la configurazione.

Quando il dispositivo viene alimentato per la prima configurazione si consiglia di ricercare eventuali nuovi firmware e di effettuare l'aggiornamento.

A seconda della modalità che scegli ti servirà:

Gateway cod. 30807.x-20597-19597-14597	Hub Smart Home
App View per la gestione da smartphone/tablet	Hub Samsung SmartThings Amazon Echo Plus, Eco Show o Echo Studio
Assistenti vocali Amazon Alexa, Google Assistant, Siri (Homekit) per l'eventuale comando voce	

CONFIGURAZIONE IN Bluetooth

1. Crea su MyVimar (on-line) il tuo account.
2. Cabla tutti i dispositivi dell'impianto (deviatori, attuatori, regolatori, termostati, gateway, ecc.).
3. Avvia l'app View Wireless e fai il login con le credenziali appena create.
4. Crea l'impianto e gli ambienti.
5. Associa tutti i dispositivi agli ambienti tranne il gateway (va associato per ultimo).
 Per associare il dimmer:
 - Seleziona "Aggiungi" (+), scegli l'ambiente dove collocarlo e dagli un nome
 - Seleziona ; attiva la connessione Bluetooth sul tablet/smartphone e avvicinalo all'apparecchio
 - Premi contemporaneamente i tasti SU e GIÙ e imposta la funzione da realizzare
6. Per ogni dispositivo imposta le funzionalità, i parametri ed eventuali dispositivi accessori (comando filare o radio e relativa funzionalità).
7. Trasferisci la configurazione dei dispositivi al gateway e connettilo alla rete Wi-Fi.
8. Trasferisci l'impianto all'utente Amministratore (che deve aver creato il proprio profilo su MyVimar).

Per i dettagli vedi il manuale dell'app View Wireless scaricabile da www.vimar.com → DOWNLOAD → APP MOBILE → View Wireless

CONFIGURAZIONE IN zigbee

Effettua la procedura dai punti 1 a 3 di cui sopra.

Associa l'apparecchio direttamente a un hub ZigBee (ad es. Amazon Echo Plus, SmartThings Hub)

- 1) Scarica il software Zigbee sul dimmer utilizzando l'app View Wireless (vedi il manuale dell'app View Wireless). Premi contemporaneamente i tasti del dimmer fino a quando il led lampeggia. Per aggiornare il software sul dimmer, la procedura è la stessa.
- 2) Dopo la conversione alla tecnologia Zigbee (o l'aggiornamento del software), il dimmer entra automaticamente in modalità pairing per 5 minuti. Se il dimmer non è in modalità pairing, togli l'alimentazione e ripristinala dopo qualche secondo.
- 3) Associa il dimmer seguendo la procedura prevista dall'hub ZigBee.

Imposta i parametri del dimmer.

- 1) Entro i primi 5 minuti dopo che si è alimentato l'apparecchio (già associato all'hub ZigBee), premi contemporaneamente i tasti SU e GIÙ per 15 s; inizia così la configurazione di scelta per la modalità LE/TE. Il LED lampeggerà verde per indicare la modalità di funzionamento LE; premendo brevemente uno dei tasti si passerà a TE e il LED lampeggerà ambra. Ad ogni successiva pressione di uno dei tasti si passerà da TE a LE in modo ciclico, il carico rimane acceso ma l'impostazione effettiva avviene alla conferma della modalità che si sceglie. Una volta scelta quest'ultima premere contemporaneamente per 5 s i tasti SU e GIÙ per confermare e passare al punto successivo della configurazione.
Nota: In questa fase si attiverà un timeout di 2 minuti scaduto il quale, se l'utente non avrà effettuato alcuna impostazione, l'operazione verrà terminata e sarà mantenuto il parametro precedente; il carico si accenderà al minimo e il LED assumerà il colore della rispettiva serie civile.
- 2) Inizia ora la fase di configurazione della luminosità minima; il LED si accenderà magenta e il carico verrà attivato al livello minimo. Premendo il tasto UP si aumenta la luminosità mentre premendo GIÙ la si diminuisce; pressioni brevi aumenteranno o diminuiranno la luminosità di step minimi mentre pressioni lunghe la imposteranno secondo una rampa. Una volta scelta la luminosità premere contemporaneamente per 5 s i tasti SU e GIÙ per confermare e passare al punto successivo della configurazione.
Nota: Anche in questa fase si attiverà un timeout di 2 minuti scaduto il quale, se l'utente non avrà effettuato alcuna impostazione, l'operazione verrà terminata e sarà mantenuto il parametro precedente; il carico si accenderà al minimo e il LED assumerà il colore della rispettiva serie civile.
- 3) Inizia ora la fase di configurazione del comportamento del LED per l'individuazione al buio; il LED lampeggerà ciano e il carico viene spento. Premendo brevemente uno dei tasti si imposterà l'accensione del LED al buio mentre una successiva pressione lo spegnerà; ad ogni successiva pressione di uno dei tasti si passerà da LED acceso al buio a LED spento in modo ciclico. Una volta scelto il comportamento del LED premere contemporaneamente per 5 s i tasti SU e GIÙ per confermare; il LED lampeggerà velocemente ciano per tre volte e la configurazione è conclusa. Il carico si accenderà al minimo e il LED assumerà il colore della rispettiva serie civile.
Nota: Anche in questa fase si attiverà un timeout di 2 minuti scaduto il quale, se l'utente non avrà effettuato alcuna impostazione, l'operazione verrà terminata e sarà mantenuto il parametro precedente.

Riepilogo segnalazioni in modalità Zigbee technology.

- Durante il normale funzionamento:

Led	Significato
Acceso (bianco per Linea, ambra per Eikon, blu per Arké, verde per Idea e Plana)	Dimmer acceso
Spento	Dimmer spento
Acceso al minimo (bianco per Linea, ambra per Eikon, blu per Arké, verde per Idea e Plana) se impostata la modalità di individuazione al buio	

- In fase di configurazione:

Led	Significato
Bianco lampeggiante (per max 5 min.)	Modalità Zigbee attiva per associazione al gateway dell'hub
Blu lampeggiante (per max 2 min.)	In attesa di ricevere un aggiornamento fw
Blu acceso fisso	Dispositivo associato via Bluetooth allo smartphone
Verde lampeggiante durante la configurazione LE/TE	Modalità LE
Ambra lampeggiante durante la configurazione LE/TE	Modalità TE
Magenta acceso fisso	Configurazione LE/TE salvata e inizio configurazione luminosità minima
Ciano fisso	Configurazione luminosità minima salvata e inizio configurazione individuazione LED al buio
Ciano lampeggiante	Individuazione LED al buio ON
Spento	Individuazione LED al buio OFF
Ciano lampeggiante velocemente per 3 volte	Configurazione terminata
Verde lampeggiante velocemente per 3 volte	Dispositivo correttamente associato all'assistente vocale
Acceso (bianco per Linea, ambra per Eikon, blu per Arké, verde per Idea e Plana)	Carico acceso

Dimmer connesso

CARICHI COMANDABILI A 220-240 V~, 50/60 Hz.

Carichi comandabili	LE	TE
	20 - 200 W	20 - 200 W
	2 - 100 W (max 10 lampade)	2 - 200 W (max 20 lampade)
	20 - 100 W (max 3 trasformatori di tipo)	20 - 200 W (max 5 trasformatori di tipo)
Alimentatori 01874-01875	max 10 alimentatori	Non applicabile
Alimentatori dimmerabili per LED	2 - 75 W (max 2 alimentatori)	2 - 200 W (max 2 alimentatori)

N.B Il dispositivo effettua anche la dimmerazione di strisce a led a condizione che siano pilotate da alimentatori per LED, dichiarati dimmerabili e compatibili con il controllo LE/TE dal costruttore.

RESET DEL DISPOSITIVO.

Il reset ripristina le condizioni di fabbrica. Entro i primi 5 minuti da quando viene alimentato, premi contemporaneamente per 30 s i tasti SU e GIÙ fino al lampeggio del led bianco.

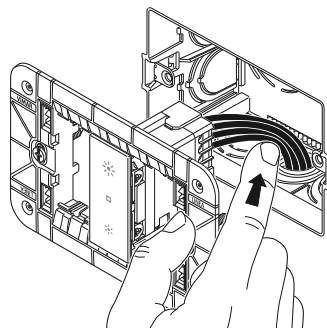
COLLEGAMENTI.

Comando e dimmerazione mediante pulsanti incorporati o da più punti con pulsanti NO in parallelo. Non utilizzare pulsanti NO con spia luminosa.

ATTENZIONE: IL PULSANTE ON/OFF VA COLLEGATO AL CONDUTTORE DI NEUTRO.

REGOLE DI INSTALLAZIONE.

- L'installazione e la configurazione devono essere effettuata da personale qualificato con l'osservanza delle disposizioni regolanti l'installazione del materiale elettrico in vigore nel paese dove i prodotti sono installati.
- L'apparecchio deve essere completato con tasti intercambiabili ed installato in scatole da incasso o da parete con supporti e placche Linea, Eikon, Arké e Plana.
- Il dispositivo deve essere protetto contro i sovraccarichi da un dispositivo, fusibile o interruttore automatico, con corrente nominale non superiore a 10 A.
- L'installazione deve essere eseguita con impianto spento. Installare i tasti sul comando regolatore prima di alimentare l'impianto.
- Il dimmer non è provvisto di interruzione meccanica nel circuito principale e non fornisce quindi separazione galvanica. Il circuito sul lato carico deve essere considerato sempre in tensione.
- Spingere i conduttori di collegamento sul fondo della scatola onde evitare che vadano a toccare il corpo del regolatore.



CARATTERISTICHE.

- Tensione nominale di alimentazione: 220-240 V~, 50/60 Hz.
- Potenza RF trasmessa: < 100mW (20 dBm)
- Range di frequenza: 2400-2483,5 MHz
- Morsetti:
 - 2 morsetti (L e N) per linea e neutro
 - 1 morsetto (P) per il collegamento al comando filare remoto (ad esempio art. 30805-20008-19008-14008). La distanza max tra dispositivo IoT e pulsante è pari a 50 m con cavo di sezione minima 1,5 mm².
 - 1 morsetto per uscita regolata
- 2 tasti frontali che vengono utilizzati sia per il comando del carico che come pulsanti di configurazione.
- LED RGB che segnala lo stato del carico (impostabile da App View Wireless) e lo stato della configurazione (lampeggiante blu)
- In modalità Bluetooth technology, possono essere associati al dispositivo:
 - fino a 16 comandi connessi (art. 30801, 20591.0, 19591.0, 19591, 14591.0 e 14591)
 - fino a 2 comandi radio (art. 03925 e 30504)
 che consentono il comando dell'attuatore o l'attivazione di uno scenario.
- Accensione, spegnimento e dimmerazione del carico mediante:
 - pulsanti luminosi (LED) incorporati
 - pulsanti elettromeccanici in chiusura non luminosi (collegamento pulsante tra Neutro e P)
 - comandi elettronici connessi (art. 30801, 20591.0, 19591.0, 19591, 14591.0 e 14591)
 - comandi radio (art. 03925 e 30504)

- Accensione graduale (soft start): garantisce un passaggio graduale dallo stato di spento a quello di luminosità massima o precedentemente impostata.
- Spegnimento graduale (soft end): garantisce un passaggio graduale dallo stato di acceso a quello di spento.
- Dimmerazione taglio inizio fase (LE): da utilizzare con lampade ad incandescenza o a LED compatibili, e trasformatori elettronici di tipo .
- Dimmerazione taglio a fine fase (TE): da utilizzare con lampade ad incandescenza o a LED compatibili e trasformatori elettronici di tipo .
- Protezione contro i cortocircuiti con segnalazione di intervento mediante spia lampeggiante.
- Protezione termica con segnalazione di intervento mediante spia lampeggiante.
- Va utilizzato in luoghi asciutti e non polverosi ad una temperatura compresa tra 0 °C e +35 °C.
- Nel caso di installazione di 2 regolatori nella stessa scatola, i carichi comandabili da ciascun regolatore devono essere ridotti in modo che la loro somma non superi la potenza massima comandabile di un singolo dispositivo.
- Grado di protezione: IP20
- Configurazione da App View Wireless per sistema Bluetooth technology e App Amazon per Zigbee technology.
- Comandabile da App View (per Bluetooth technology) e App Amazon Alexa (per Zigbee technology).

FUNZIONAMENTO IN MODALITA' Bluetooth technology.

Di default il dispositivo funziona in modalità Bluetooth technology e tale standard consente di:

- richiamare uno scenario attraverso il pulsante tradizionale collegato all'apparecchio;
- associare il comando radio 03925-30504 che può essere configurato per comandare l'attuatore a bordo o per richiamare uno scenario.
- associare il comando 30801-20591.0-19591-19591.0-14591-14591 per pilotare il dimmer da più punti.

Attraverso il gateway 30807.x-20597-19597-14597 le funzionalità possono essere gestite localmente o da remoto tramite l'App View ed è inoltre disponibile il controllo tramite gli assistenti vocali Alexa, Google Assistant e Siri.

Il dispositivo è anche compatibile con Homekit.

N.B: Il dispositivo funziona come nodo ripetitore per i prodotti a batteria (ad esempio art. 03980).

Impostazioni.

Mediante l'App View Wireless possono essere impostati i seguenti parametri:

- LED RGB per la retroilluminazione: colore selezionabile da una lista predefinita (default: bianco per Linea, ambrato per Eikon, blu per Arké e verde per Plana).
- Luminosità LED: off, bassa, media, alta per regolatore acceso (default: alta) e per regolatore spento (default: off).
- Modalità di funzionamento LE o TE (default: LE)
- Valore minimo di funzionamento (default 25%)
- Tempo di salita Soft start (default 1s)
- Tempo di discesa Soft stop (default 1s)
- Durata di regolazione: tempo per passare da un valore a un altro (default 1s)
- Tempo ritardo attuazione scenario (default: 0 s).
- Tempo di attivazione monostabile (default: 60 s).
- Velocità di regolazione: Bassa, Media, Alta (default: Media).

CONFORMITÀ NORMATIVA.

Direttiva RED, Direttiva RoHS.
 Norme 60669-2-1, EN 301 489-17, EN 300 328, EN 62479, EN IEC 63000.

Vimar SpA dichiara che l'apparecchiatura radio è conforme alla direttiva 2014/53/UE. Il testo completo della dichiarazione di conformità UE è disponibile nella scheda di prodotto al seguente indirizzo Internet: www.vimar.com.

Regolamento REACH (UE) n. 1907/2006 – art.33. Il prodotto potrebbe contenere tracce di piombo.

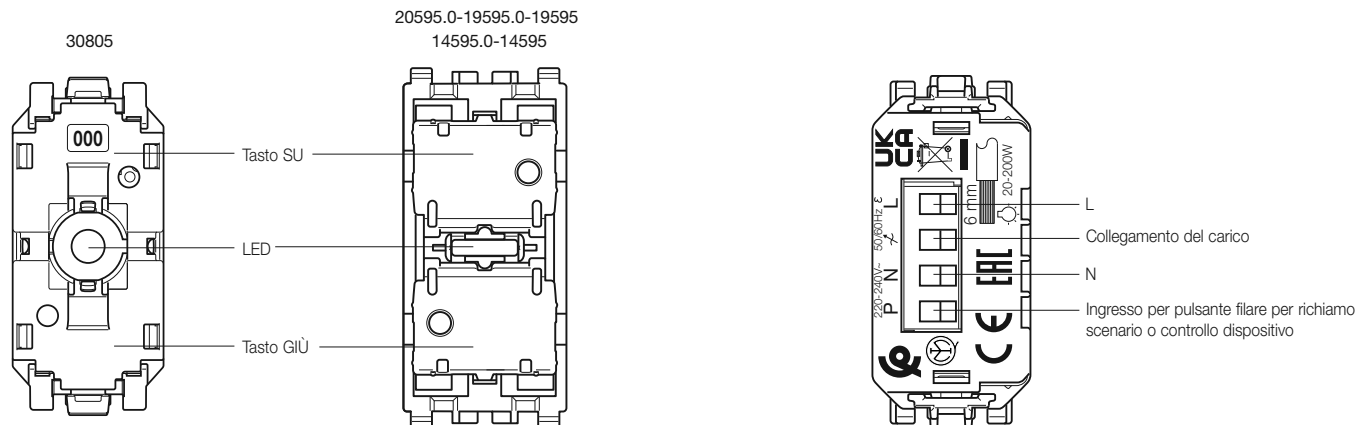


RAEE - Informazione agli utilizzatori

Il simbolo del cassonetto barrato riportato sull'apparecchiatura o sulla sua confezione indica che il prodotto alla fine della propria vita utile deve essere raccolto separatamente dagli altri rifiuti. L'utente dovrà, pertanto, conferire l'apparecchiatura giunta a fine vita agli idonei centri comunali di raccolta differenziata dei rifiuti elettrodomestici ed elettronici. In alternativa alla gestione autonoma, è possibile consegnare gratuitamente l'apparecchiatura che si desidera smaltire al distributore, al momento dell'acquisto di una nuova apparecchiatura di tipo equivalente. Presso i distributori di prodotti elettronici con superficie di vendita di almeno 400 m² è inoltre possibile consegnare gratuitamente, senza obbligo di acquisto, i prodotti elettronici da smaltire con dimensioni inferiori a 25 cm. L'adeguata raccolta differenziata per l'avvio successivo dell'apparecchiatura dismessa al riciclaggio, al trattamento e allo smaltimento ambientalmente compatibile contribuisce ad evitare possibili effetti negativi sull'ambiente e sulla salute e favorisce il risparmio e/o il riciclo dei materiali di cui è composta l'apparecchiatura.

Apple HomeKit is a trademark of apple Inc. App Store is a service mark of Apple Inc. To control this HomeKit-enabled accessory, iOS 9.0 or later is recommended. Controlling this HomeKit-enabled accessory automatically and away from home requires an apple TV with tvOS 10.0 or later or an iPad with iOS 10.0 or later or a HomePod/Siri set up as a home hub. The Apple logo, iPhone, and iPad are trademarks of Apple Inc., registered in the U.S. and other countries and regions. App Store is a service mark of Apple Inc. Google, Google Play and Google Home are trademarks of Google LLC. Amazon, Alexa and all related logos are trademarks of Amazon.com, Inc. or its affiliates.

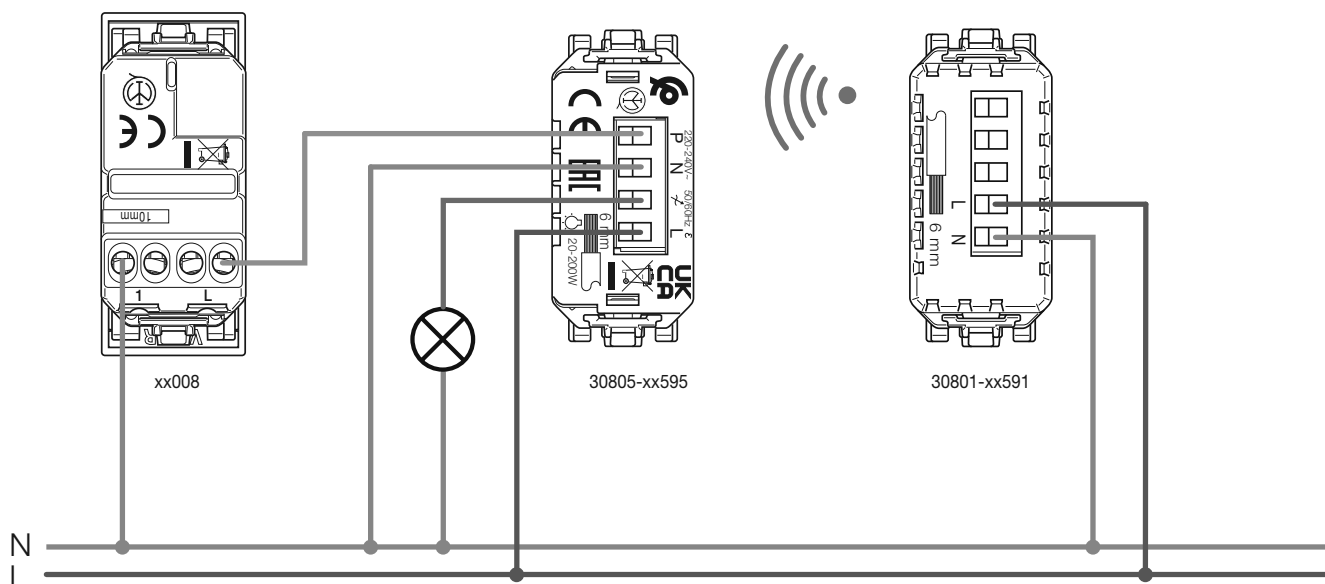
VISTA FRONTALE E RETRO



COLLEGAMENTI

PULSANTE* PER COMANDO SCENARIO
O CONTROLLO DISPOSITIVO

COMANDO CONNESSO



* Non utilizzare l'unità di segnalazione 00931.

N.B. Rappresentazione grafica serie Linea. Posizione morsetti, cablaggi e funzionalità identiche anche per Eikon, Arkè e Plana.