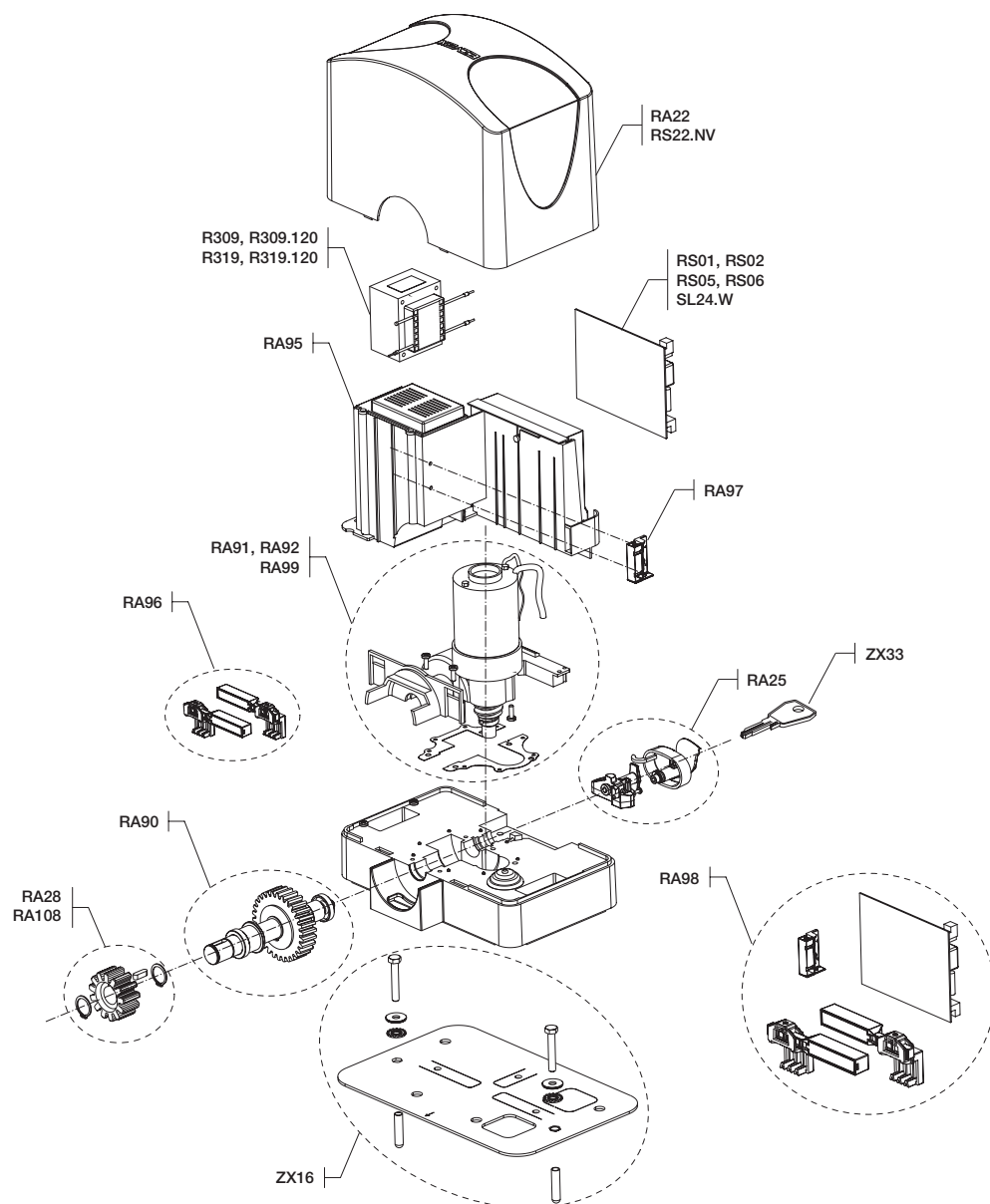


Serie ACTO 400D, 600D e 1000D (ESM1, ESM1.120, ESM2, ESM2.120, ESM2.D, ESM2.W, ESM2.1000.W)



Ricambio	Descrizione ricambio	Contenuto in
R309	Trasformatore 230-12V~ 150VA, per attuatori ESM1 e centrali ECA1	ESM1
R309.120	Trasformatore 230-12V~ 150VA, per attuatori ESM1.120 e centrali ECA1.120	ESM1.120
R319	Trasformatore 230-24V~ 150VA, per attuatori ESM2 e centrali ECA5	ESM2, ESM2.D, ESM2.W, ESM2.1000.W
R319.120	Trasformatore 230-24V~ 150VA, per attuatori ESM2.120 e centrali ECA5.120	ESM2.120
RA22	Coperchio per ESM2	ESM2.W, ESM2.1000.W
RS22.NV	Coperchio per ESM1 e ESM2	ESM1, ESM1.120, ESM2, ESM2.120, ESM2.D
RA25	Sblocco e chiave per ESM1 e ESM2	ESM1, ESM1.120, ESM2, ESM2.120, ESM2.D, ESM2.W, ESM2.1000.W
RA28	Pignone per ESM1 e ESM2 Ø52 13 denti	ESM1, ESM1.120, ESM2, ESM2.120, ESM2.D, ESM2.W, ESM2.1000.W
RA108	Pignone maggiorato per ESM1 e ESM2 Ø68 17 denti	ESM1, ESM1.120, ESM2, ESM2.120, ESM2.D, ESM2.W, ESM2.1000.W
RA90	Gruppo riduzione ESM1, ESM2. Include albero, corona, bronzine e anelli di arresto	ESM1, ESM1.120, ESM2, ESM2.120, ESM2.D, ESM2.W, ESM2.1000.W
RA91	Gruppo motore ESM1, include flangia, guarnizioni, cuscinetti, viti senza fine e viti di ancoraggio alla fusione attuatore	ESM1, ESM1.120
RA92	Gruppo motore ESM2, include flangia, guarnizioni, cuscinetti, viti senza fine e viti di ancoraggio alla fusione attuatore	ESM2, ESM2.120, ESM2.D, ESM2.W
RA99	Gruppo motore ESM2.1000, include flangia, guarnizioni, cuscinetti, viti senza fine e viti di ancoraggio alla fusione attuatore	ESM2.1000.W
RA95	Gruppo plastiche di supporto e copertura per scheda e trasformatore ESM1 e ESM2	ESM1, ESM1.120, ESM2, ESM2.120, ESM2.D, ESM2.W, ESM2.1000.W
RA96	Staffe finecorsa e magneti per scorrevoli ESM2 ed ESM7. Insieme a RA97 permette il funzionamento di ESM1 con finecorsa magnetici invece dell'appoggio sugli arresti meccanici	ESM2, ESM2.120, ESM2.D, ESM2.W, ESM2.1000.W
RA97	Sensore magnetico finecorsa ESM2. Insieme a RA96 permette il funzionamento di ESM1 con finecorsa magnetici invece dell'appoggio sugli arresti meccanici	ESM2, ESM2.120, ESM2.D, ESM2.W, ESM2.1000.W
RA98	Kit conversione attuatori scorrevoli 12 Vdc senza finecorsa a attuatori con finecorsa magnetici, contiene RA96, RA97 e RS02	
RS01	Scheda elettronica di comando a trimmer e dip-switch per automazioni scorrevoli 12 V serie ACTO, con ricevitore radio 433 MHz incorporato	ESM1, ESM1.120
RS02	Scheda elettronica di comando a display per automazioni scorrevoli 12 V serie ACTO, con ricevitore radio 433 MHz incorporato	
RS05	Scheda elettronica di comando a trimmer e dip-switch per automazioni scorrevoli 24 V serie ACTO, con ricevitore radio 433 MHz incorporato	ESM2, ESM2.120
RS06	Scheda elettronica di comando a display per automazioni scorrevoli 24 V serie ACTO, con ricevitore radio 433 MHz incorporato	ESM2.D
SL24.W	Scheda di comando con display e ricevitore radio 433 MHz incorporato per automazioni 24 V scorrevoli. Predisposta per comunicazione WiFi via Smartphone e Tablet mediante l'utilizzo dell'apposito modulo di comunicazione EMC.W	ESM2.W, ESM2.1000.W
ZX16	Base di ancoraggio per ESM1 e ESM2	ESM1, ESM1.120, ESM2, ESM2.120, ESM2.D, ESM2.W, ESM2.1000.W
ZX33	Chiave neutra per ESM1, ESM2, EAM2, EAM3	ESM1, ESM1.120, ESM2, ESM2.120, ESM2.D, ESM2.W, ESM2.1000.W