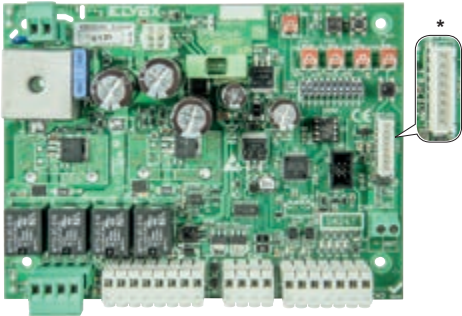
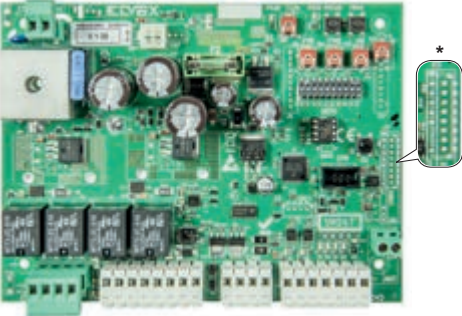
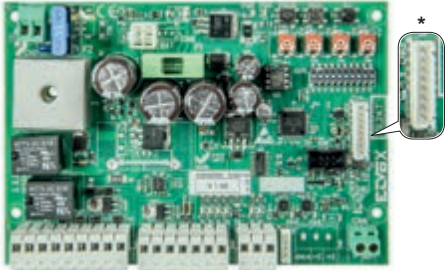
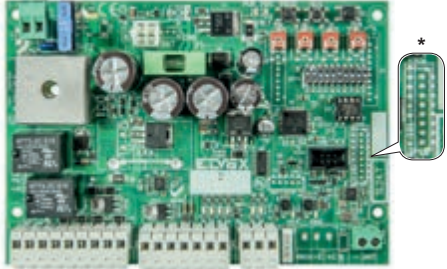


Tabella di compatibilità modulo 433RAD.T

La tabella che segue riporta quando è necessario inserire il modulo 433RAD.T, nella scheda per il comando degli attuatori, per radiocomandi ET03 ed ET04.

Articolo	Versione	Modulo 433RAD.T	
		SI	NO
SW24.T Scheda di comando a Dip-Switch e trimmer con ricevitore radio 433 MHz incorporato per automazioni 24 V battenti	Per data di produzione fino alla settimana 16-18 e con connettore 8 pin (*) 	✓	
	Per data di produzione successive alla settimana 16-18 e senza connettore 8 pin (*) 		✓
SL24.T Scheda di comando a Dip-Switch e trimmer con ricevitore radio 433 MHz incorporato per automazioni 24 V scorrevoli	Per data di produzione fino alla settimana 14-19 e con connettore 8 pin (*) 	✓	
	Per data di produzione successive alla settimana 14-19 e senza connettore 8 pin (*) 		✓