

**12F5**

Impianti audio e video due fili con targa a pulsanti

Il manuale istruzioni è scaricabile dal sito www.vimar.com

Regole di installazione

L'installazione deve essere effettuata da personale qualificato con l'osservanza delle disposizioni regolanti l'installazione del materiale elettrico in vigore nel paese dove i prodotti sono installati.

Conformità normativa

Direttiva EMC

Norme EN 61000-6-1 e EN 61000-6-3.



RAEE - Informazione agli utilizzatori

Il simbolo del cassonetto barrato riportato sull'apparecchiatura o sulla sua confezione indica che il prodotto alla fine della propria vita utile deve essere raccolto separatamente dagli altri rifiuti. L'utente dovrà, pertanto, conferire l'apparecchiatura giunta a fine vita agli idonei centri comunali di raccolta differenziata dei rifiuti elettrotecnici ed elettronici. In alternativa alla gestione autonoma, è possibile consegnare gratuitamente l'apparecchiatura che si desidera smaltire al distributore, al momento dell'acquisto di una nuova apparecchiatura di tipo equivalente. Presso i distributori di prodotti elettronici con superficie di vendita di almeno 400 m² è inoltre possibile consegnare gratuitamente, senza obbligo di acquisto, i prodotti elettronici da smaltire con dimensioni inferiori a 25 cm. L'adeguata raccolta differenziata per l'avvio successivo dell'apparecchiatura dismessa al riciclaggio, al trattamento e allo smaltimento ambientalmente compatibile contribuisce ad evitare possibili effetti negativi sull'ambiente e sulla salute e favorisce il riempiego e/o riciclo dei materiali di cui è composta l'apparecchiatura.

DESCRIZIONE

Gli articoli 12F3, 12F5 corrispondono rispettivamente a unità elettroniche base per la composizione di 2 modelli di targhe.

- 12F3 modulo elettronico audio con pulsanti di tipo tradizionale (in singola o doppia fila)
- 12F5 modulo elettronico video con telecamera a colori e pulsanti di tipo tradizionale (in singola o doppia fila)

Per l'espansione del numero di chiamate è necessaria l'installazione e la successiva programmazione dei moduli supplementari Art. 12TS (per targhe con pulsanti in fila singola, da 5 chiamate in poi) o Art. 12TD (per pulsanti in doppia fila, da 9 chiamate in poi), vedi fig. 11, 12 a pag. 8.

Le suddette unità elettroniche sono da utilizzare con placche e componenti della serie 1200, fornite separatamente.

Le unità elettroniche hanno la possibilità di generare ad ogni pulsante, codici di chiamata diversi con valori da 1 a 200. Esse sono predisposte per funzionare sia da sole che assieme ad altre targhe. In ogni caso una deve essere definita come targa Master e le altre come targhe Slave.

Sul fronte dell'unità elettronica (vedi A di Fig. 2) sono presenti le seguenti regolazioni:

- 1 Bilanciamento
- 2 Volume esterno
- 3 Volume interno

Nell'unità elettronica sono presenti 8 pulsanti, di cui 6 per variare gli eventuali valori di programmazione di default.

La programmazione base della targa se necessaria si esegue senza installare la placca frontale, in modo da accedere a tutti i 6 pulsanti. La serigrafia posta accanto ad ogni pulsante ne facilita tale operazione.

Variazioni di programmazioni della targa può essere effettuata con la tastiera della targa o con il programmatore art. 950C o il Software per PC SaveProg Art. 69CD. In questo ultimo caso è necessaria, l'interfaccia Art. 692I o Art. 692I/U. La modifica dei volumi potrebbe innescare l'effetto LARSEN (fischio), nel caso agire sul trimmer 1 Bilanciamento per annullare il fischio o abbassare uno o entrambi i volumi. (Part. A di Fig. 2).

Alle targhe audio si può collegare una telecamera esterna di tipo TVCC, in tal caso la targa deve essere programmata come targa video.

Le targhe video a colori possono essere utilizzate indifferentemente negli impianti in bianco e nero e a colori.

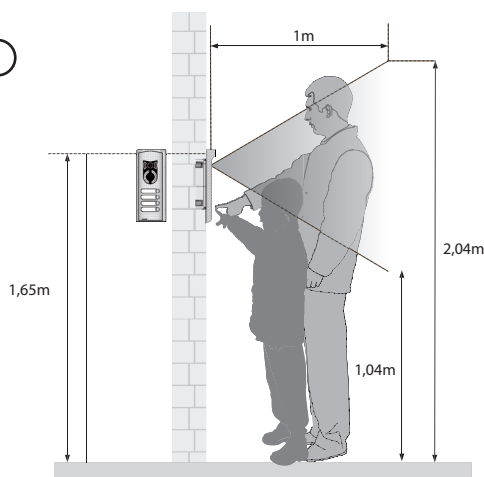
Temperatura di funzionamento: -10° C ÷ +55° C.

INSTALLAZIONE

L'assemblaggio e l'installazione delle unità elettroniche per le placche della serie 1200 richiedono le seguenti fasi:

- 1- Definire la placca per l'unità elettronica base e la eventuale placca supplementare (vedi placche a pulsanti: componenti a pag. 4 e 5)
- 2- Definire le scatole e le cornici per l'installazione da incasso parete o esterno parete (vedi placche a pulsanti a pag. 6, accessori)
- 3- Installare la scatola da incasso o da esterno parete ad un'altezza di circa 1,65m dal bordo superiore della scatola al pavimento (Fig. 1).
- 4- Fissare le cornici parapigioggia alle scatole.
- 5- Fissare la morsettiera del modulo base al telaio della targa.
- 6- Collegare la morsettiera all'impianto come indicato negli schemi di collegamento.
- 7- Fissare il telaio.
- 8- Cablare l'unità elettronica del modulo base agli eventuali moduli supplementari (espansione del numero pulsanti).
- 9- Inserire l'unità elettronica e gli eventuali moduli supplementari nei telai delle targhe.
- 10- Inserire il microfono dell'unità elettronica base al telaio della targa (Fig. 9, part. 1).
- 11- Inserire la placca esterna dell'unità elettronica al telaio e le eventuali placche supplementari ai rimanenti telai.
- 12- Chiudere la targa.

Fig. 1



12F5

MODULI BASE

I moduli base sono composti da: un'unità elettronica e da una morsetteria di collegamento. L'unità elettronica dispone di un posto esterno, di una telecamera (per le versioni video), di un cablaggio per il collegamento della morsetteria, di un cablaggio per il collegamento dei moduli supplementari e di 8 pulsanti di chiamata, di cui 6 da utilizzare per la programmazione base. Le unità elettroniche base per targhe video a colori sono fornite di una telecamera, con le seguenti caratteristiche:

- sensore CCD 1/4"
- risoluzione 350 linee TV
- obiettivo asferico $f = 2,7 \text{ mm} / F 2,4$
- illuminazione minima 1,0 lux

Tutte le telecamere sono brandeggiabili manualmente verticalmente e orizzontalmente, una volta tolta la placca esterna della targa.

Esempio di modulo base con telecamera.

Cablaggio per collegamento morsetteria

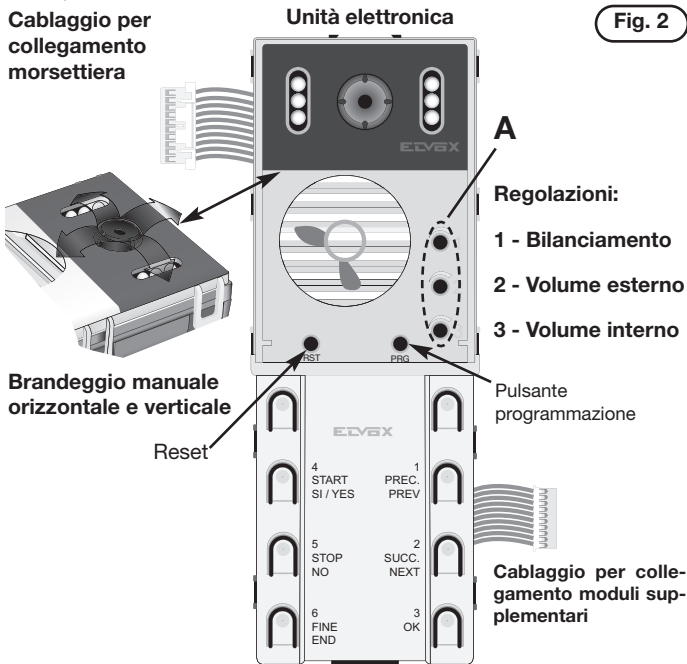
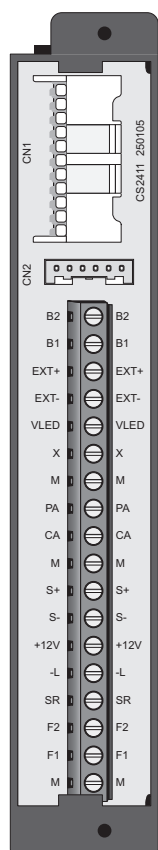


Fig. 2

Fig. 3



Morsetteria

- CN1) Connettore per unità elettronica.
- CN2) Connettore per programmatore Art. 950C.
- B2) Bus 2 fili (montante).
- B1) Bus 2 fili (montante).
- EXT+) Alimentazione esterna (+ Art. 6923).
- EXT-) Alimentazione esterna (- Art. 6923)
- VLED) Alimentazione LED per moduli supplementari.
- X) Ingresso video (anima coassiale), per telecamera esterna.
- M) Ingresso video (calza coassiale), per telecamera esterna.
- PA) Ingresso per sensore porta aperta (con riferimento al morsetto M).
- CA) Comando apriporta (con riferimento al morsetto M).
- M) Massa.
- S+) Uscita serratura 12Vcc (+).
- S-) Uscita serratura 12Vcc (-). *
- +12V) Uscita +12V (max 100 mA) con protezione PTC.
- L) Pilotaggio telecamera esterna, uscita open collector.
- SR) Pilotaggio serratura tramite relè, uscita open collector.
- F2) Pilotaggio funzione F2 tramite relè, uscita open collector.
- F1) Pilotaggio funzione F1 tramite relè, uscita open collector.
- M) Massa.

* La targa fornisce un picco di corrente $I_T > 1A$ per 10 mS dopo il quale segue una corrente di mantenimento $I_M = 200mA$ per tutta la durata del comando serratura (vedi tempo serratura).

ALTEZZA TARGHE A 2 MODULI

ALTEZZA TARGHE A 3 MODULI



SCATOLE DA INCASSO

Larghezza scatole 88mm per 1 modulo orizzontale e profondità 50mm.

Art. 9092 o 9192

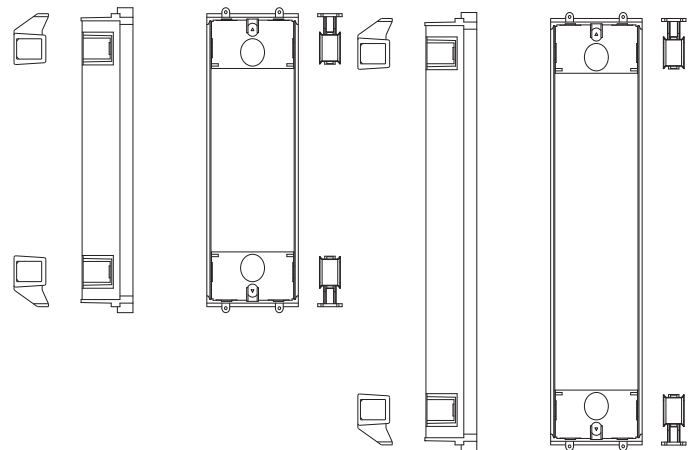
Per 2 moduli supplementari.
Altezza: 2 moduli verticali (248 mm)

Art. 9093 o 9193

Per 3 moduli supplementari.
Altezza: 3 moduli verticali (360 mm)

Fig. 4

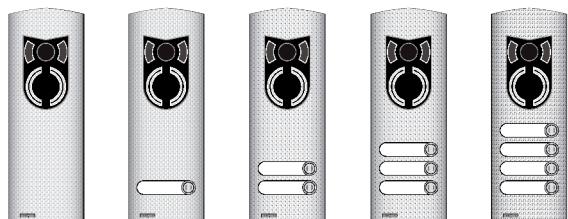
Fig. 5



12F5

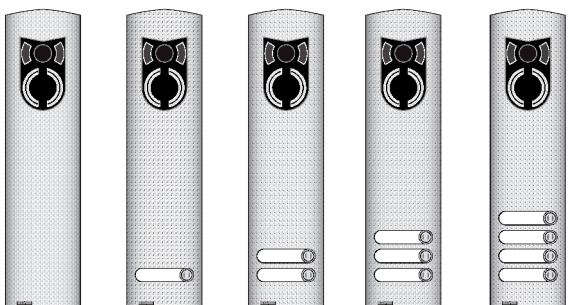
TARGHE AUDIO/VIDEO SERIE 1200 A DUE E A TRE MODULI

- Targhe a due moduli



Art. 1220 Art. 1221 Art. 1222 Art. 1223 Art. 1224

- Targhe a tre moduli

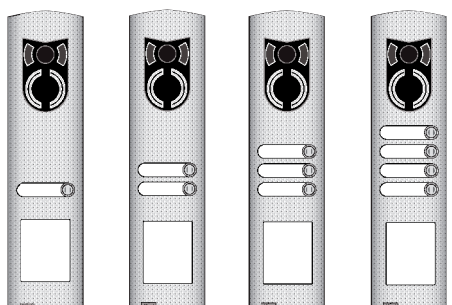


Art. 1230 Art. 1231 Art. 1232 Art. 1233 Art. 1234



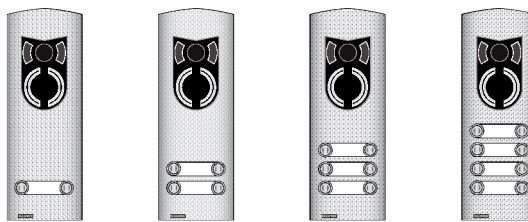
Art. 1235 Art. 1236 Art. 1237 Art. 1238

- Targhe a tre moduli con cartello numero civico



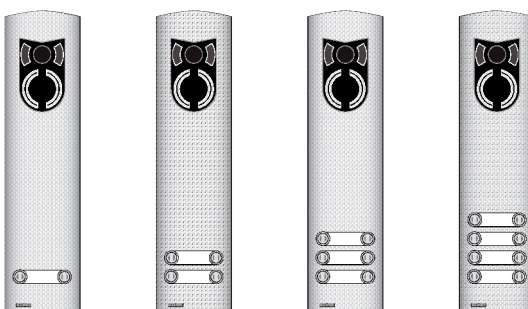
Art. 12N1 Art. 12N2 Art. 12N3 Art. 12N4

- Targhe a due moduli con tasti in doppia fila

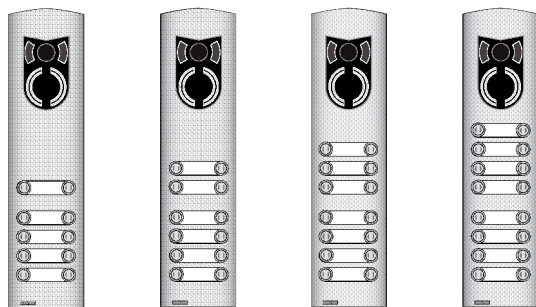


Art. 1222/D Art. 1224/D Art. 1226/D Art. 1228/D

- Targhe a tre moduli con tasti in doppia fila



Art. 1232/D Art. 1234/D Art. 1236/D Art. 1238/D



Art. 1240/D Art. 1242/D Art. 1244/D Art. 1246/D

- Targhe a tre moduli con tasti in doppia fila e cartello numero civico



Art. 12N2/D Art. 12N4/D Art. 12N6/D Art. 12N8/D

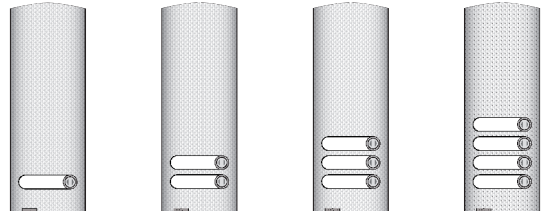
12F5

TARGHE SUPPLEMENTARI

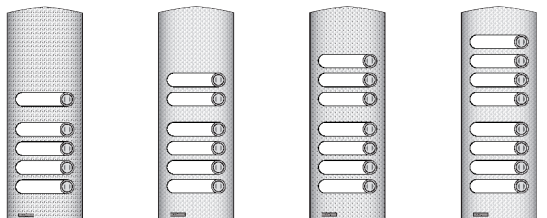
Le targhe supplementari con pulsanti di tipo tradizionale si collegano alle unità elettroniche base 12F3 e 12F5 per l'espansione del numero di pulsanti.

I moduli Art. 12TS (per targhe con pulsanti in fila singola) o Art. 12TD (per pulsanti in doppia fila) inseriti nei telai sotto le placche, si collegano uno di seguito all'altro per mezzo dei cablaggi forniti con i moduli. Si collegheranno infine all'unità elettronica base tramite il cablaggio presente nel lato inferiore della stessa (Fig .2). I moduli Art. 12TS, 12TD non sono forniti di serie con le placche.

- Targhe supplementari a due moduli

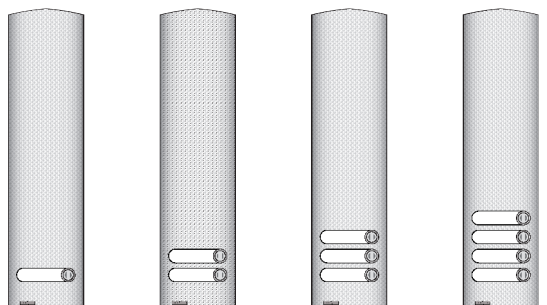


Art. 1251 Art. 1252 Art. 1253 Art. 1254

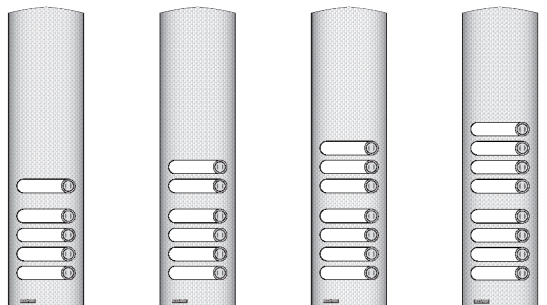


Art. 1255 Art. 1256 Art. 1257 Art. 1258

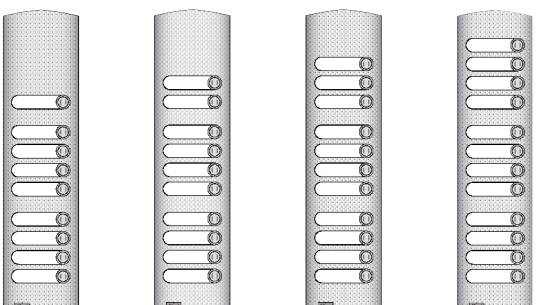
- Targhe supplementari a tre moduli



Art. 1261 Art. 1262 Art. 1263 Art. 1264

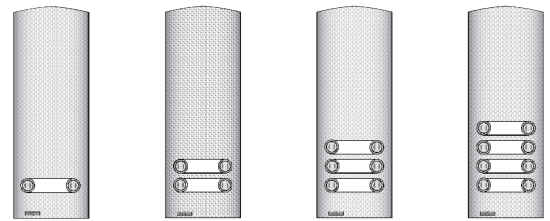


Art. 1265 Art. 1266 Art. 1267 Art. 1268

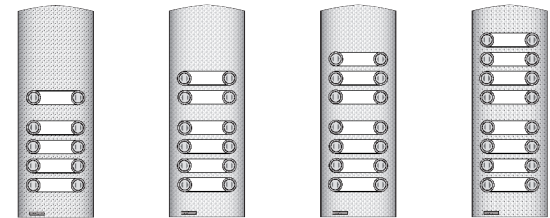


Art. 1269 Art. 1270 Art. 1271 Art. 1272

- Targhe supplementari a due moduli con tasti in doppia fila

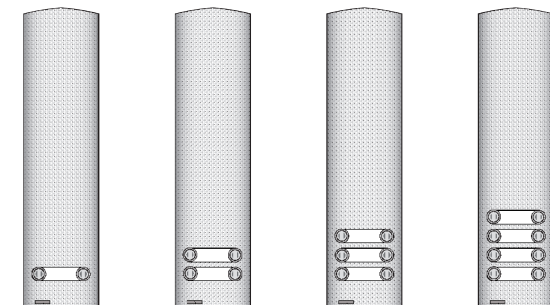


Art. 1252/D Art. 1254/D Art. 1256/D Art. 1258/D

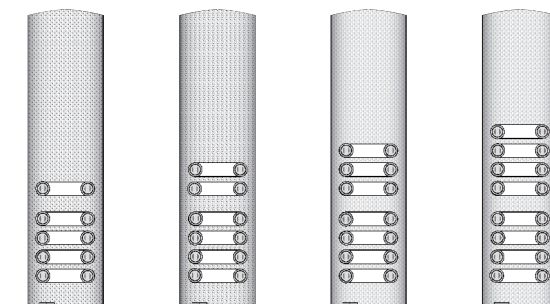


Art. 1280/D Art. 1282/D Art. 1284/D Art. 1286/D

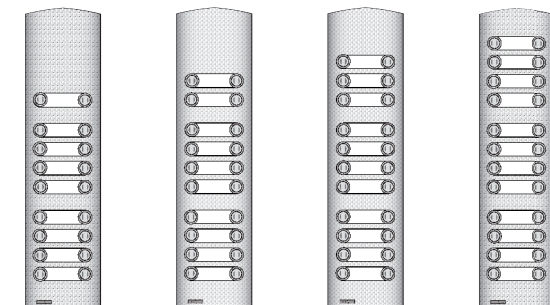
- Targhe supplementari a tre moduli con tasti in doppia fila



Art. 1262/D Art. 1264/D Art. 1266/D Art. 1268/D

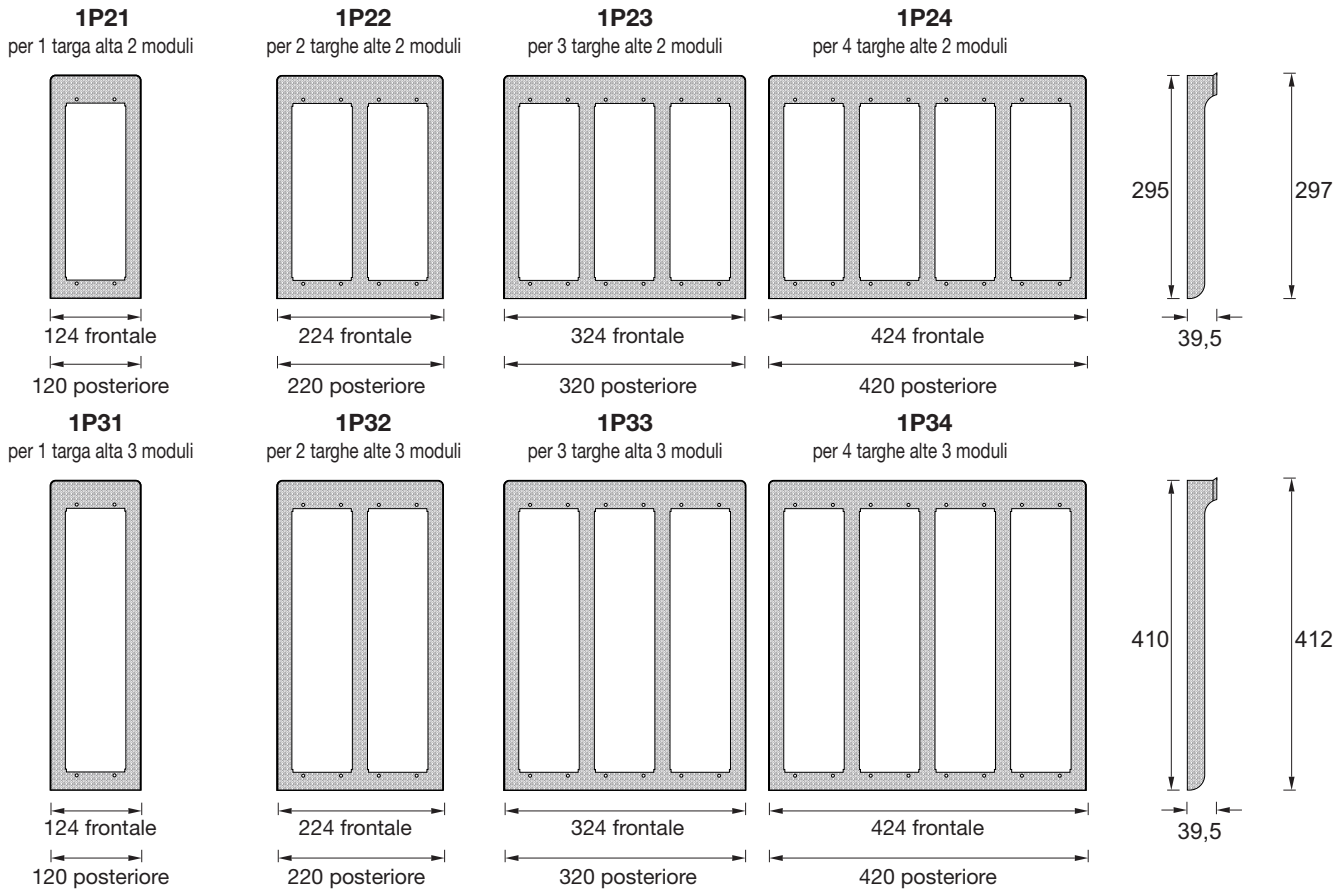


Art. 1270/D Art. 1272/D Art. 1274/D Art. 1276/D

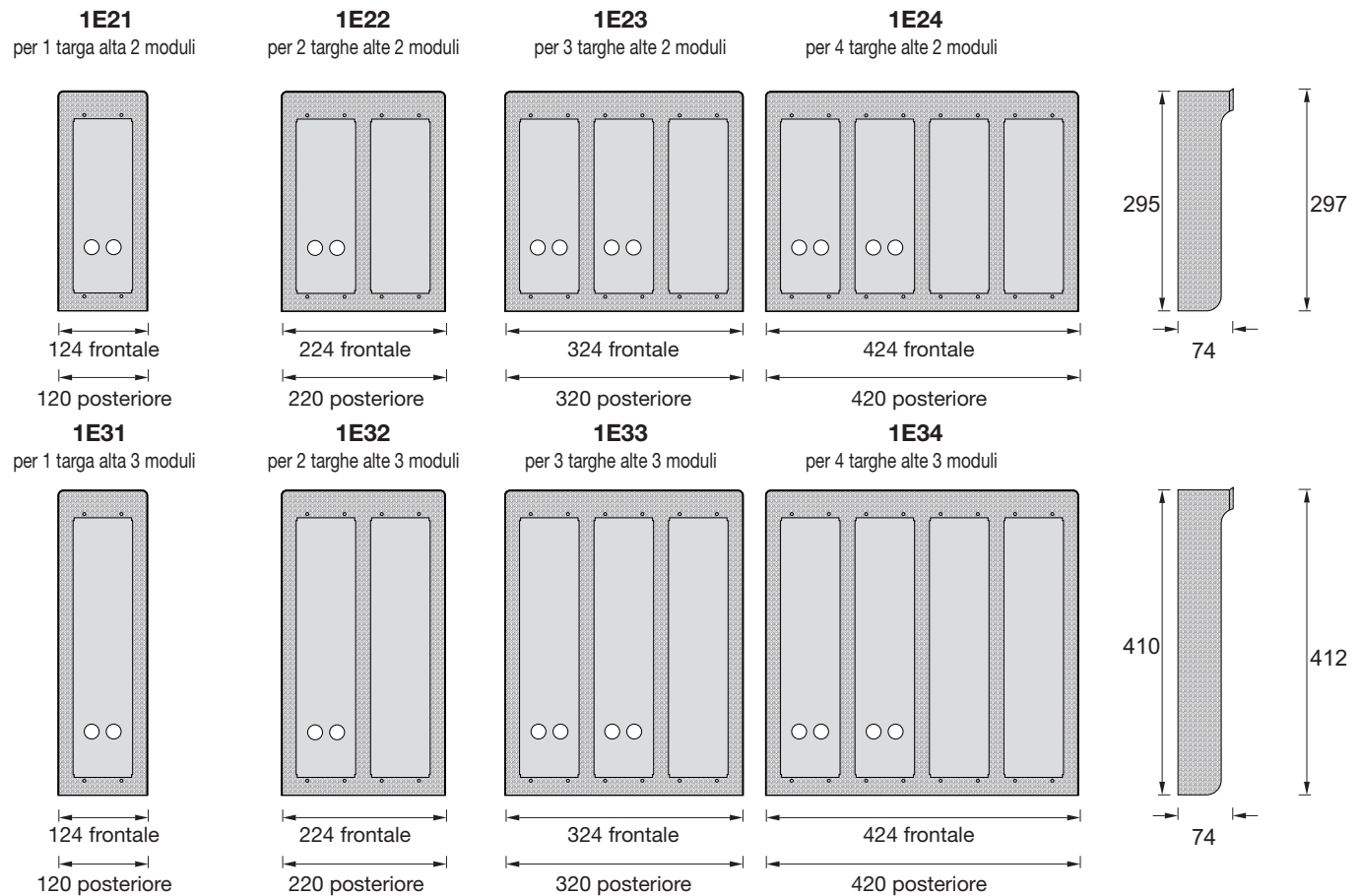


Art. 1278/D Art. 1290/D Art. 1292/D Art. 1294/D

12F5



SCATOLE DA ESTERNO PARETE CON PARAPIOGGIA



12F5

INSTALLAZIONE DELLA TARGA IN VERSIONE DA INCASSO PARETE CON CORNICI PARAPIOGGIA

L'installazione della targa da incasso parete richiede l'utilizzo delle scatole da incasso art. 9092 (9192) o 9093 (9193) rispettivamente per 2 o 3 moduli elettronici disposti verticalmente (fig. 4 e 5). Nel caso che la targa utilizzi più di una scatola da incasso è necessario impiegare anche le cornici con protezione parapioggia (vedi placche a pulsanti: accessori pag. 4, serie 1Pxx), in funzione del numero dei moduli disposti verticalmente e orizzontalmente.

Nota: Le scatole 9092 e 9192 o 9093 e 9193 non possono essere combinate tra loro ma solo tra: 9092 con 9092, 9192 con 9192 oppure 9093 con 9093 e 9193 con 9193.

Attenzione: Durante l'installazione della scatola da incasso parete Art. 9192, è necessario inserire il coperchio copriforo fornito in dotazione per evitare eventuali deformazioni della scatola stessa.

Installazione:

- Se l'installazione richiede l'abbinamento di più scatole, utilizzare gli agganci forniti con le scatole per fissare le stesse tra di loro (fig. 6).
- Installare le scatole ad una altezza di circa 1,65 m dal bordo superiore della scatola al pavimento (fig. 1).
- Fissare sotto il telaio portamoduli, per mezzo delle viti in dotazione, la morsettiera dell'unità elettronica (fig. 7).
- Fissare la cornice parapioggia alle scatole di incasso per mezzo delle viti in dotazione (fig. 7).
- Fissare i telai alle cornici e alle scatole (fig. 7).
- Collegare la morsettiera dell'unità elettronica all'impianto.
- Collegare l'unità elettronica alla morsettiera per mezzo del cablaggio presente nel lato superiore (fig. 2).
- Collegare le eventuali targhe supplementari (fig. 11). **Il collegamento di più moduli supplementari può richiedere un alimentatore supplementare art. 6582 per l'alimentazione dei LED.**
- Inserire l'unità elettronica e i moduli supplementari nei telai. Utilizzare l'intramezzo fornito con i moduli supplementari per mantenerli uniti (fig. 12).
- Inserire il microfono nel lato inferiore destro del telaio (Fig. 9 - part. 1). Prestare particolare attenzione che i cavetti del microfono rimangano inseriti nella fessura più esterna del modulo elettronico (Fig. 9A, 9B).
- Se necessario, togliere la protezione bianca dei pulsanti, dell'unità elettronica e nei moduli supplementari.
- **Eseguire le fasi di programmazione.**
- Reinserire la protezione dei pulsanti.
- Chiudere la targa, agganciando la placca prima nel lato superiore e poi fissandola per mezzo della chiavetta speciale in dotazione nel lato inferiore della testata.
- Per l'estrazione del cartellino portanomi. Effettuare una leggera pressione con le dita per togliere il fermacartellino posto sul lato posteriore della placca a pulsanti (Fig. 10).

INSTALLAZIONE DELLA TARGA IN VERSIONE DA ESTERNO PARETE

L'installazione della targa da esterno parete richiede l'utilizzo delle scatole serie 1Exx.

Installazione:

- Fissare sotto il telaio portamoduli, per mezzo delle viti in dotazione, la morsettiera dell'unità elettronica (fig. 8).
- Fissare i telai alle cornici e alle scatole (fig. 8).
- Collegare la morsettiera dell'unità elettronica all'impianto.
- Collegare l'unità elettronica alla morsettiera per mezzo del cablaggio presente nel lato superiore (fig. 2).
- Collegare gli eventuali moduli supplementari (fig. 11). **Il collegamento di più moduli supplementari può richiedere un alimentatore supplementare art. 6582 per l'alimentazione dei LED.**
- Inserire l'unità elettronica e i moduli supplementari nei telai. Utilizzare l'intramezzo fornito con i moduli supplementari per mantenerli uniti (fig. 12).
- Inserire il microfono nel lato inferiore destro del telaio (Fig. 9 - part. 1). Prestare particolare attenzione che i cavetti del microfono rimangano inseriti nella fessura più esterna del modulo elettronico (Fig. 9A, 9B).
- Se necessario, togliere la protezione bianca dei pulsanti, dell'unità elettronica e nei moduli supplementari.
- **Eseguire le fasi di programmazione.**
- Reinserire la protezione dei pulsanti.
- Inserire le placche dei moduli nei telai (fig. 8).
- Chiudere la targa, agganciando la placca prima nel lato superiore e poi fissandola per mezzo della chiavetta speciale in dotazione nel lato inferiore della testata.
- Per l'estrazione del cartellino portanomi. Effettuare una leggera pressione con le dita per togliere il fermacartellino posto sul lato posteriore della placca a pulsanti (Fig. 10).

Fig. 6

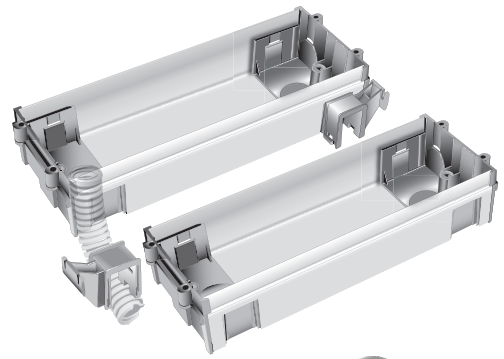


Fig. 7

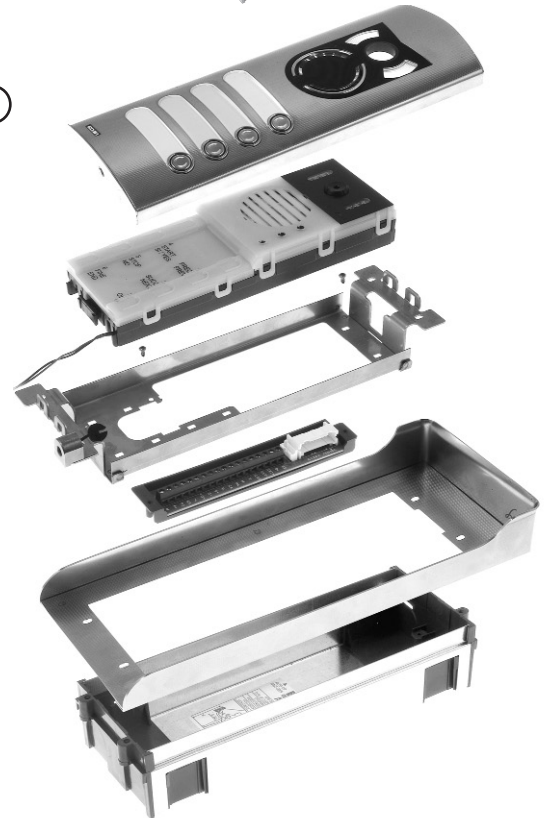
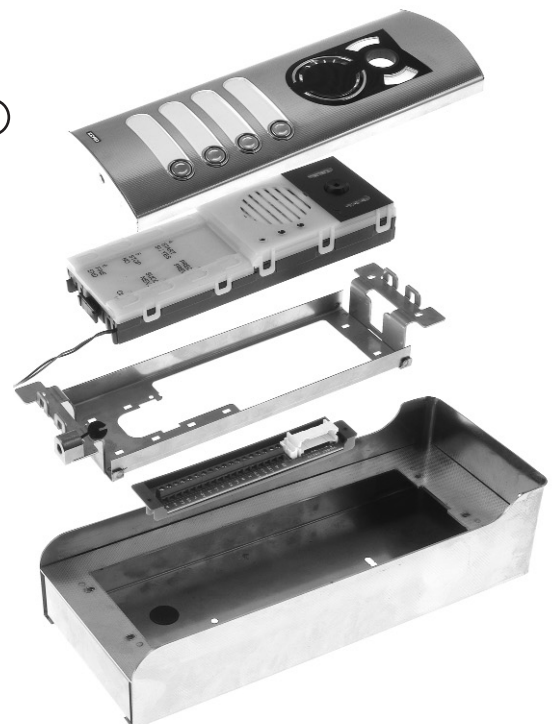
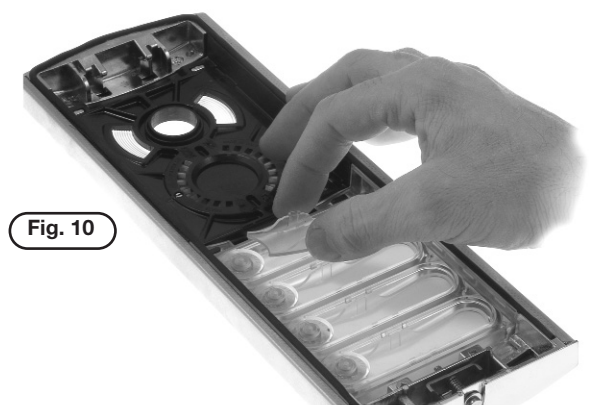
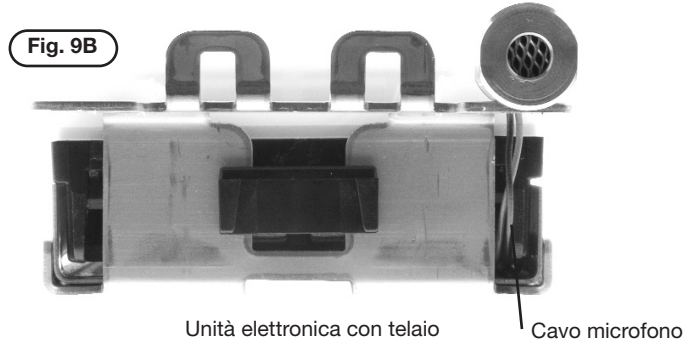
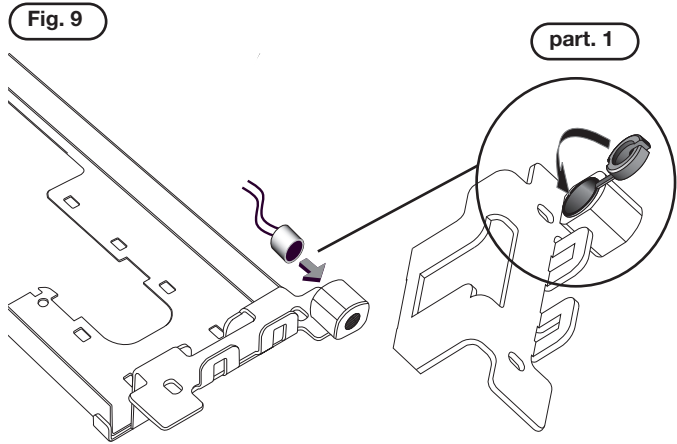


Fig. 8

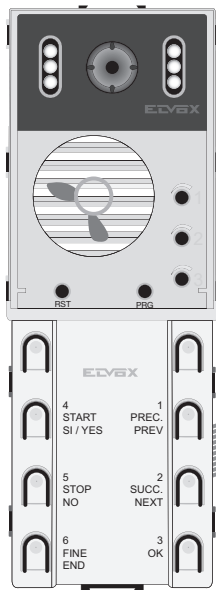


12F5

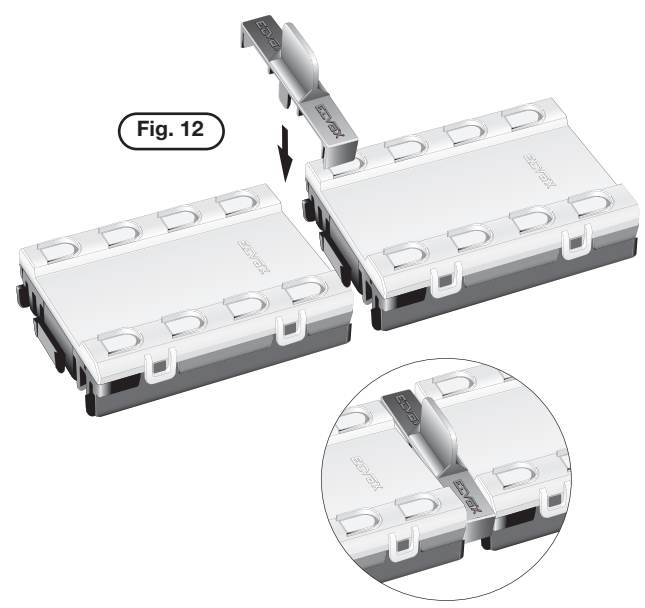
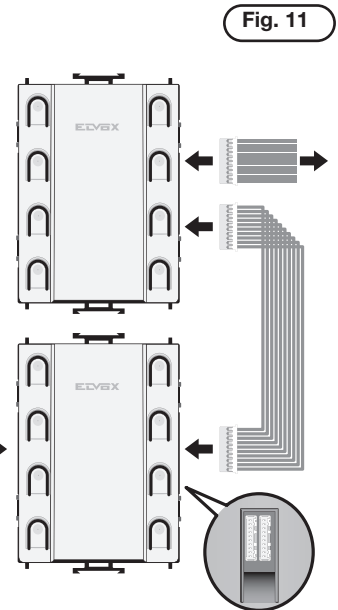


Per l' espansione del numero di chiamate, si devono collegare moduli supplementari (Art. 12TS o 12TD):
 - Art. 12TS nelle targhe con pulsanti in singola fila (da 5 chiamate in poi).
 - Art. 12TD nelle targhe con pulsanti in doppia fila (da 9 chiamate in poi).

Art. 12F3, Art. 12F5



Art. 12TS o 12TD



12F5

PARAMETRI

La targa viene fornita già con una configurazione standard da modificare in presenza di più targhe nello stesso impianto e nel caso si vogliono cambiare i parametri di funzionamento della targa. Esistono due livelli di programmazione dei parametri, uno base ed uno avanzato. La programmazione della targa può essere effettuata con la tastiera della targa o con il programmatore art. 950C o il Software per PC SaveProg Art. 69CD. In questo ultimo caso è necessaria, l'interfaccia Art. 692I o Art. 692I/U.

Parametri per programmazione base:

Parametro	Valore di default
ID targa	(Master)
Reset EEPROM	
Pulsanti singoli/doppi	Singola fila
Tempo risposta	30 secondi
Tempo conversazione	120 secondi
Tempo autoaccensione	10 secondi
Tempo serratura	1 secondo
Tempo F1	1 secondo
Tempo F2	1 secondo
Ripetizione suoneria targa	Abilitata
Blocco serratura	Disattivato
Cicli suoneria monitor/citofono	2
Volume esterno	15
Volume interno	3
Rimappatura pulsanti	Hardware

Parametri per programmazione base e avanzata con art. 950C o Software per PC SaveProg:

Lingua messaggio	Locale
ID targa	(Master)
ID primo tasto	1
Rimappatura pulsanti	Hardware
Pulsanti singoli/doppi	Singola fila
Password programmazioni	654321
Tempo risposta	30 secondi
Tempo conversazione	120 secondi
Tempo autoaccensione	10 secondi
Tempo serratura	1 secondo
Tempo F1	1 secondo
Tempo F2	1 secondo
Volume esterno	15
Volume interno	3
Blocco serratura	No
Abilitazioni/Disabilitazioni	Nessuna associazione
Ripetizione suoneria targa	Si
Cicli suoneria monitor/citofono	2
Serrature comuni	Nessuna associazione
F1 comune	Nessuna associazione
F2 comune	Nessuna associazione
Disabilitazioni autoaccensione	No
Sequenza autoaccensione (solo targa Master)	Nessuna associazione
Configurazione citofoni/videocitofoni	
- Flag SI / NO	
- Assegnazione tasti funzione	
- Non Assegnato	
- Intercomunicante	
- Autoaccensione	
- Ausiliario	
- Funzione F1	
- Funzione F2	
- Funzione F1 specifica	
- Funzione F2 specifica	
- No Suoneria Chiamata Interna	
- No Suoneria Chiamata Esterna	
- Gruppi di chiamata (4)	
- Fuori Porta associati (4)	
- Volume o intensità per apparecchi serie 6600 e derivati	
- Suoneria	
- Vivavoce	
- Tipo suoneria esterna	
- Luminosità (solo videocitofoni)	
- Contrasto (solo videocitofoni)	
- Tipo suoneria fuori porta (solo per alcuni modelli Vimar®)	
- Tipo suoneria intercomunicante (solo per alcuni modelli Vimar®)	
- Configurazione Modulo pulsante remoto	

OPERAZIONI PRELIMINARI

Prima di riprogrammare le targhe è necessario eseguire le seguenti operazioni preliminari:

- Assegnazione targa Slave. Negli impianti con unica targa, la targa sarà definita Master. Negli impianti con più targhe di qualsiasi modello (alfanumerica, pulsanti), una sarà definita Master e le altre SLAVE.
- Programmazione Hardware dei pulsanti, solo per i moduli supplementari.
- ID targa slave, codice di identificazione targa slave. Negli impianti con più targhe, le targhe SLAVE (alfanumerica, pulsanti, fuoriporta) saranno identificate con un codice univoco.

Le fasi di programmazione della targa utilizzano i pulsanti presenti nell'unità elettronica (indicati dal 1 al 6), quindi eseguire tali operazioni senza aver chiuso la targa con la placca frontale.

ASSEGNAZIONE MASTER/SLAVE

(eseguire le modifiche con impianto spento)

Negli impianti in cui è presente più di una targa, è necessario distinguere una targa Master (una sola) e le altre come targhe Slave.

Questa operazione avviene sollevando la copertura bianca dei pulsanti sul modulo elettronico e inserendo o togliendo il ponticello TP presente. (Fig. 13A e Fig. 13B). La targa viene fornita di serie con il ponticello inserito (condizione Master). Lasciare liberi i ponticelli SV e SA.



Fig. 13A

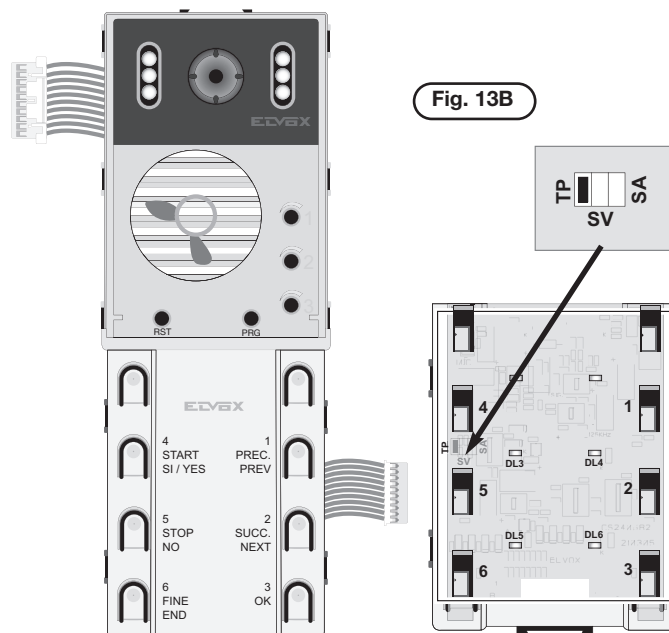


Fig. 13B

Stato ponticelli

- | | |
|----------------------|---|
| TP (inserito) | - condizione Master. |
| TP (tolto) | - condizione Slave (da programmare). |
| SV (tolto) | - mantenere sempre senza ponticello. |
| SA (inserito) | - per unità elettroniche audio serie 12F3 |
| SA (tolto) | - per unità elettroniche video serie 12F5 e 12F3 con collegata telecamera TVCC esterna. |

12F5

ID TARGA, CODICE IDENTIFICAZIONE TARGA.

Il codice di identificazione della targa è richiesto quando nell'impianto sono presenti più di una targa e per le sole targhe precedentemente distinte come SLAVE. L'operazione va effettuata dopo aver collegato tutte le targhe, eseguito le precedenti operazioni e alimentato l'impianto.

Attenzione: se gli alimentatori dell'impianto sono collegati alla rete elettrica con più interruttori, al momento dell'accensione dell'impianto, dare alimentazione prima alle targhe SLAVE e per ultima la targa MASTER.

La programmazione può essere effettuata con il programmatore art. 950C, con il **Software per PC SaveProg** o con i pulsanti delle targhe; se si utilizzano i pulsanti delle targhe è necessario disporre nelle targhe di un numero di pulsanti (diversi per codice fisico) pari al numero di targhe SLAVE.

Esempio:

- 1) in un impianto con 9 targhe (1 Master e 8 Slave), si hanno a disposizione per le 8 targhe, 8 pulsanti diversi, forniti con l'unità elettronica.
- 2) in un impianto con 11 targhe (1 Master e 10 Slave), è richiesto che almeno 2 targhe delle 11, dispongano di moduli supplementari, per avere oltre ai 8 pulsanti di base, altri 2 pulsanti con codici fisici diversi.

Procedura di programmazione ID Targa

Eseguire la seguente procedura per ogni targa di tipo SLAVE.

- Alimentare l'impianto. Alimentare prima le targhe SLAVE e per ultima la targa MASTER.
- Attendere che i LED rossi relativi alla segnalazione OCCUPATO/ATTENDERE, terminino eventualmente di lampeggiare.
- Premere e mantenere premuto il pulsante RESET (vedi fig. 16), dell'unità elettronica.
- Premere e mantenere premuto il primo pulsante in alto a destra dell'unità elettronica assieme al pulsante RESET.
- Rilasciare il pulsante RESET mantenendo premuto il pulsante in alto a destra per 2 secondi.
- Attendere che la targa emetta un tono alto dall'altoparlante.
- Inserire la Password premendo in sequenza i pulsanti 6 - 5 - 4 - 3 - 2 - 1. Ad ogni pressione di un pulsante viene emesso un breve "Bip" e si rinnova il tempo di uscita (di 25 secondi), fino alla pressione del pulsante successivo. La password può essere cambiata solamente per mezzo del programmatore art. 950C, o SaveProg.
- Se la password è corretta, la targa emette un tono alto di conferma, altrimenti emette un tono basso ed esce dalla fase di programmazione. L'uscita dalla programmazione può avvenire anche per lo scadere del tempo di uscita.
- Entro 25 secondi, premere uno dei pulsanti per associare alla targa SLAVE il codice identificativo. Al pulsante in alto a destra corrisponde la 1° targa (SLAVE ID=2), al pulsante sotto indicato con 1 prec. prev. la 2° targa (SLAVE ID=3) e così via.

Se il codice identificativo è già stato associato, la targa emette un tono alto e prolungato fino alla pressione di un altro pulsante. Se il codice è disponibile, la targa emette un tono basso ed esce dalla fase di programmazione.

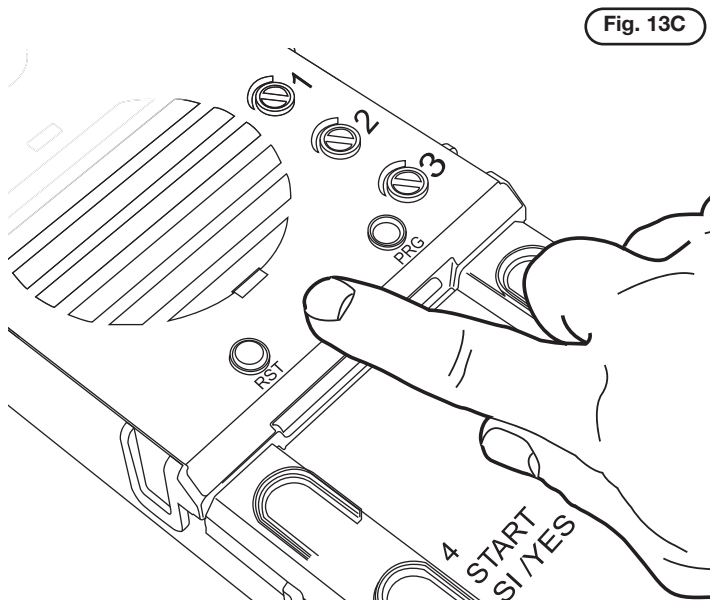


Fig. 13C

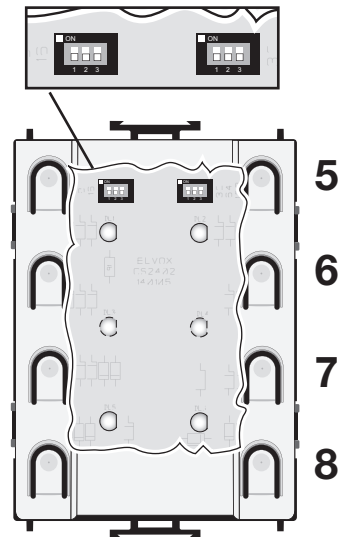
PROGRAMMAZIONE HARDWARE DEI PULSANTI (Eseguire le modifiche con impianto spento)

La programmazione Hardware dei pulsanti permette di assegnare ad ogni pulsante della targa un codice identificativo fisico (hardware) univoco. Questa operazione è indispensabile per distinguere ogni tasto della targa e va effettuata solamente per i moduli supplementari aggiuntivi 12TS oppure 12TD (Fig. 14).

I tasti presenti nei moduli base sono già assegnati dall'1 al 4 (per pulsanti in singola fila) o dall'1 al 8 (per pulsanti in doppia fila) e la loro programmazione Hardware non può essere modificata.

Per associare il codice fisico utilizzare i dip-switch presenti in ogni modulo supplementare sotto la protezione bianca dei pulsanti.

Fig. 14

**PROGRAMMAZIONE HARDWARE PULSANTI TARGHE SUPPLEMENTARI**

I dip-switch modificano il codice fisico del primo pulsante in alto a destra del modulo, mentre gli altri pulsanti vengono associati in modo consecutivo dall'alto al basso (vedi Tab 1 e Tab 2). È importante non sovrapporre i codici dei pulsanti nella stessa targa.

L'utilizzo dei moduli con pulsanti in singola o in doppia fila richiede che il parametro "Pulsanti singoli/doppi" sia programmato in modo congruo in funzione del tipo di moduli (vedi programmazione base o avanzata pag. 13 e pag. 14).

12F5

TAB 1 - PULSANTI

<p>1 ... 4 Non utilizzare</p>		<p>5 ... 8</p>		<p>105 ... 108</p>		<p>109 ... 112</p>	
<p>9 ... 12</p>		<p>13 ... 16</p>		<p>113 ... 116</p>		<p>117 ... 120</p>	
<p>17 ... 20</p>		<p>21 ... 24</p>		<p>121 ... 124</p>		<p>125 ... 128</p>	
<p>25 ... 28</p>		<p>29 ... 32</p>		<p>129 ... 132</p>		<p>133 ... 136</p>	
<p>33 ... 36</p>		<p>37 ... 40</p>		<p>137 ... 140</p>		<p>141 ... 144</p>	
<p>41 ... 44</p>		<p>45 ... 48</p>		<p>145 ... 148</p>		<p>149 ... 152</p>	
<p>49 ... 52</p>		<p>53 ... 56</p>		<p>153 ... 156</p>		<p>157 ... 160</p>	
<p>57 ... 60</p>		<p>61 ... 64</p>		<p>161 ... 164</p>		<p>165 ... 168</p>	
<p>65 ... 68</p>		<p>69 ... 72</p>		<p>169 ... 172</p>		<p>173 ... 176</p>	
<p>73 ... 76</p>		<p>77 ... 80</p>		<p>177 ... 180</p>		<p>181 ... 184</p>	
<p>81 ... 84</p>		<p>85 ... 88</p>		<p>185 ... 188</p>		<p>189 ... 192</p>	
<p>89 ... 92</p>		<p>93 ... 96</p>		<p>193 ... 196</p>		<p>197 ... 200</p>	
<p>97 ... 100</p>		<p>101 ... 104</p>					

12F5

TAB 2 - PULSANTI IN DOPPIA FILA

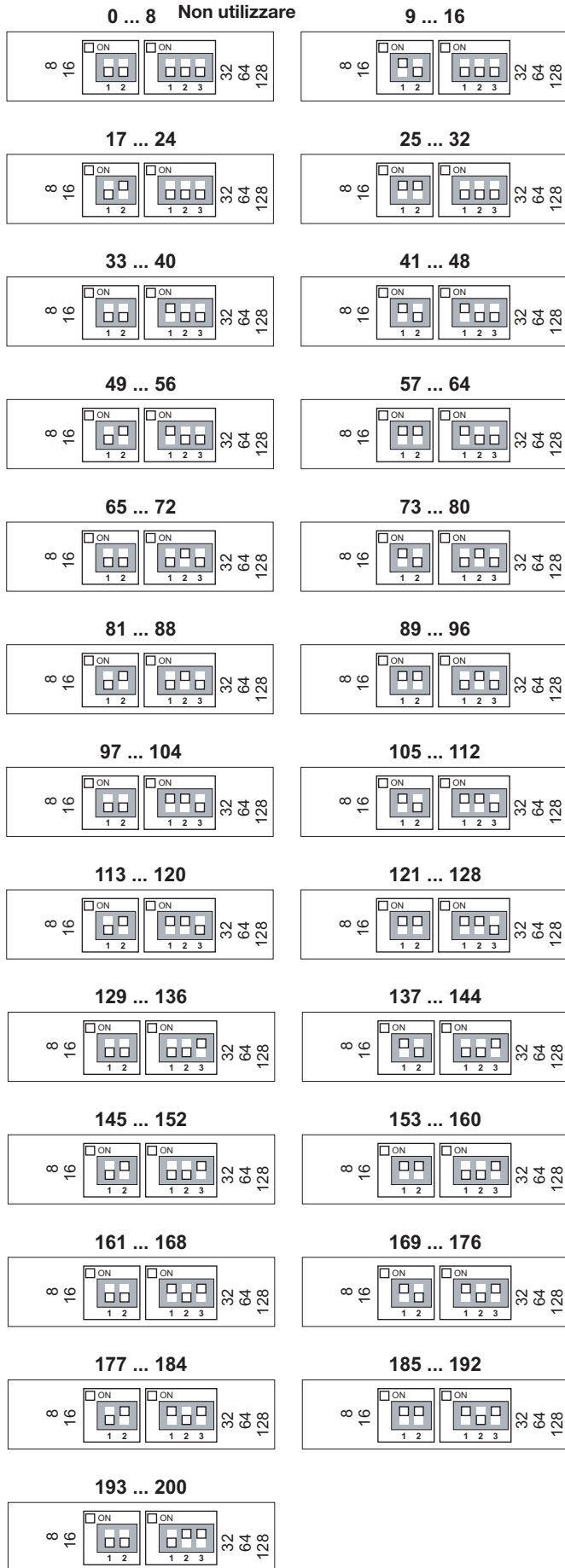
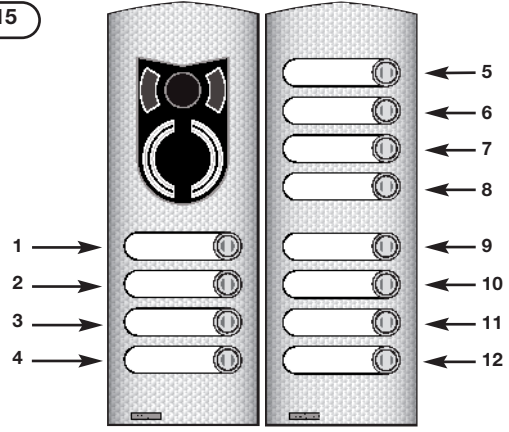
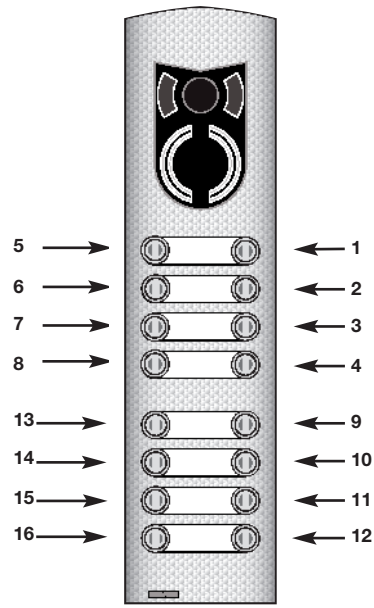


Fig. 15



Art. 1224 Art. 1258

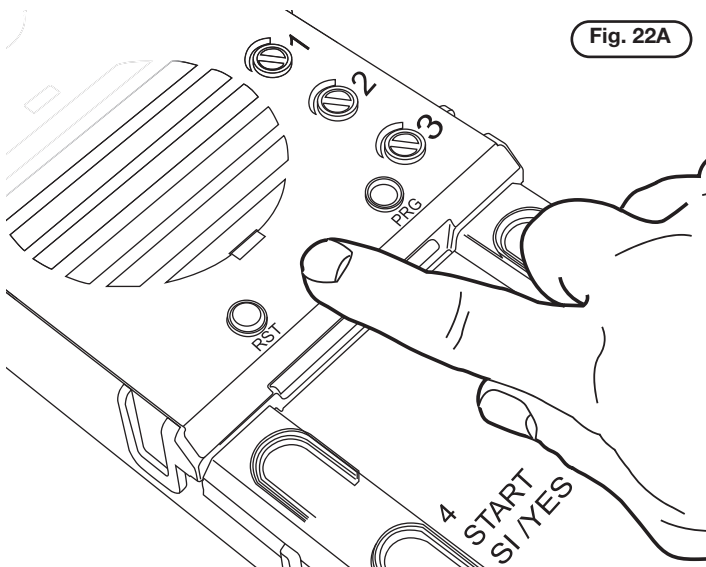
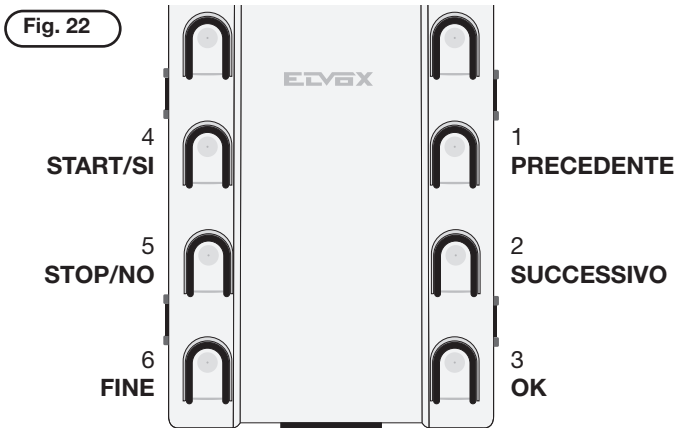


Art. 1246/D

12F5

PROGRAMMAZIONE BASE DEI PARAMETRI

Eseguire la seguente procedura con le targhe alimentate e dopo aver associato il codice ID targa. Questa procedura è valida per tutte le targhe, sia Master che Slave. Durante la programmazione la targa è nello stato di occupato e non può essere usata per il funzionamento normale dell'impianto. Per la programmazione si utilizzeranno il pulsante PRG (vedi fig. 22A), 6 pulsanti e 4 LED verdi presenti nell'unità elettronica. Nell'unità elettronica complessivamente abbiamo 8 pulsanti e 6 LED verdi, per la programmazione vengono utilizzati i 6 pulsanti in basso e i 4 LED verdi in basso quest'ultimi fungono da indicatore per la variazione dei parametri di base. Per comodità i 4 LED verdi li denominiamo DL3, DL4, DL5, DL6. Durante la fase di programmazione 6 pulsanti assumeranno il seguente significato:



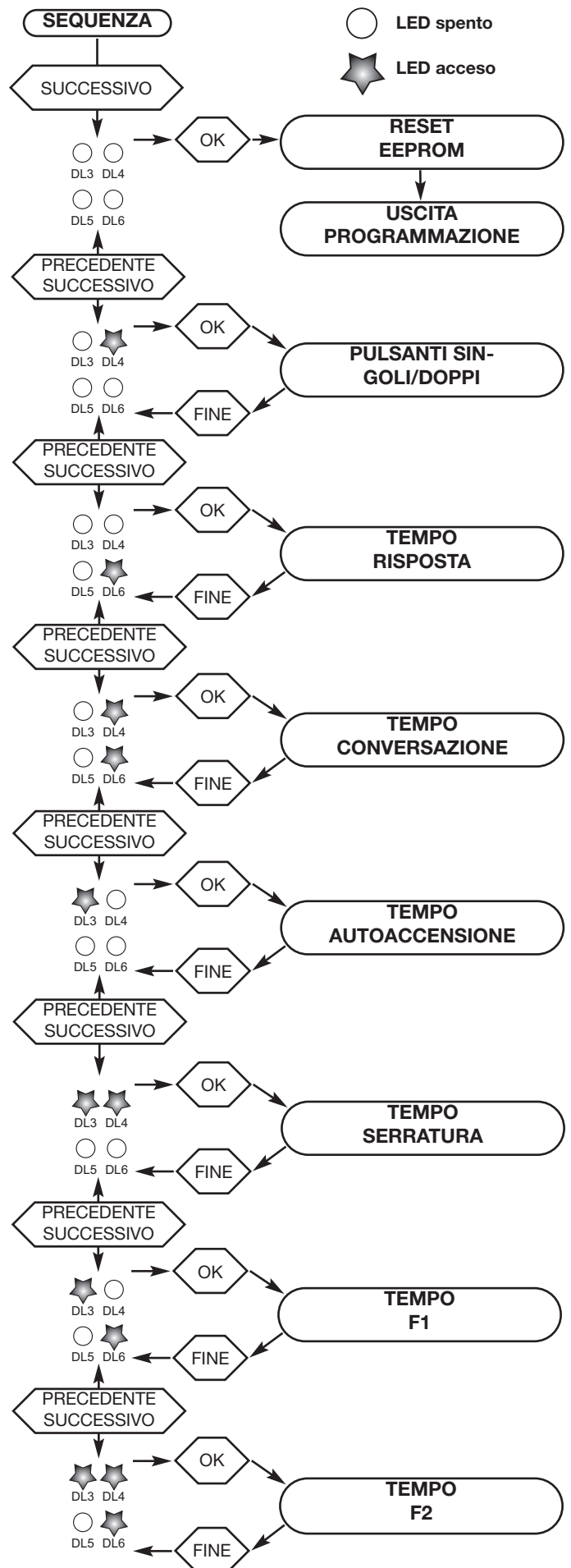
Procedura di programmazione base

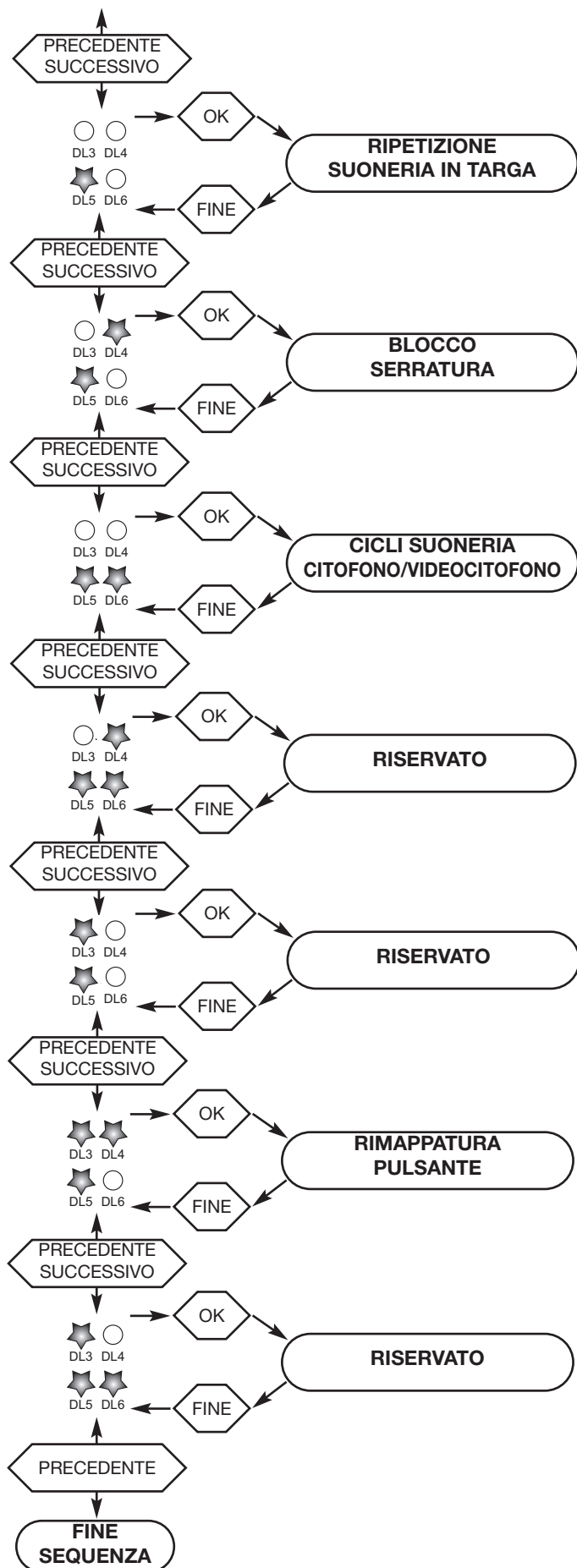
- Eventualmente premere il pulsante RESET (vedi fig. 22A) e attendere che i LED rossi terminino di lampeggiare.
- Premere nell'ordine, e mantenere premuti, pulsante PRG e dopo il pulsante in alto a destra.
- Dopo 2 s, l'unità elettronica emetterà un tono alto per della durata di 1 secondo.
- Inserire la password, premendo in sequenza i pulsanti 6-5-4-3-2-1. Se la password è corretta verranno spenti i LED, altrimenti la targa emette un tono basso ed esce dalla fase di programmazione.
- Seguendo il diagramma seguente (fig 23), utilizzare i 6 pulsanti in basso dell'unità elettronica per navigare e modificare il valore dei parametri. I 4 LED in basso indicano la funzione corrente, i pulsanti PRECEDENTE e SUCCESSIVO selezionano il parametro, il pulsante OK entra nella fase di modifica del parametro, il pulsante FINE esce dalla fase di modifica del parametro.

L'uscita dalla fase di modifica, avviene anche per lo scadere del tempo di uscita (30 s) seguito dall'emissione di un tono basso per 1 secondo. Il tempo di uscita viene prolungato di altri 30 s alla pressione di un pulsante valido.

Per uscire dalle fasi di programmazione e riavviare l'unità elettronica premere in ogni momento il pulsante RESET.

Fig. 23





- RESET EEPROM

Permette di riportare tutti i valori dei parametri a default.

Entrati in modifica parametro, la segnalazione di ATTENDERE-OCCUPATO inizierà a lampeggiare per 8 volte e la targa emetterà un tono alto e continuo.

Durante il lampeggio premere in sequenza i pulsanti PRECEDENTE, OK, STOP per avviare la cancellazione dell'EEPROM. Durante la cancellazione i LED rossi inizieranno a lampeggiare con un periodo di 100ms ON / 100ms OFF. Terminata la cancellazione la targa uscirà dalla programmazione e inizierà il microprocessore.

- PULSANTI SINGOLI/DOPPI

Distingue se i pulsanti della targa sono disposti in singola fila o in doppia fila.

Valore di default = pulsanti in singola fila.

Entrati in modifica parametro, premere il pulsante START/SI (alto-sinistra) per pulsanti in singola fila o il pulsante STOP/NO (centro-sinistra) per pulsanti in doppia fila.

Premere il pulsante FINE (basso-sinistra) per proseguire con altri parametri.

- TEMPO RISPOSTA

Da programmare a propria discrezione. È il tempo, espresso in secondi, che la targa attende dal momento in cui è terminata la chiamata al momento in cui viene sollevato il microtelefono del citofono/videocitofono. Se non viene sollevato il microtelefono entro il tempo di risposta, la targa disinserisce il citofono/videocitofono. Invece, se viene sollevato il microtelefono prima dello scadere del tempo, la targa inizia a conteggiare il tempo di conversazione.

Valore di default = 30 s valore minimo 1 s, valore massimo 255 s

Entrati in modifica parametro, avviare il conteggio del tempo da memorizzare tramite il pulsante START/SI. Per terminare il conteggio premere il pulsante STOP/NO. Durante il conteggio i LED lampeggiano con un ciclo di 500ms ON/500ms OFF permettendo di valutare il tempo trascorso, 1 lampeggio = 1 s (esempio 10 lampeggi = 10 s).

Premere il pulsante FINE per proseguire con altri parametri.

- TEMPO CONVERSAZIONE

Da programmare a propria discrezione. È il tempo, espresso in secondi, che la targa controlla dal momento in cui è stato sollevato il microtelefono dopo la chiamata. Dopo questo tempo la targa disinserisce l'interno.

Valore di default = 12 (120 s), valore minimo 10 s, valore massimo 2550 s

Entrati in modifica parametro, avviare il conteggio del tempo da memorizzare tramite il pulsante START/SI. Per terminare il conteggio premere il pulsante STOP/NO. Durante il conteggio i LED lampeggiano con un ciclo di 500ms ON/500ms OFF permettendo di valutare il tempo trascorso, 1 lampeggio = 10 s (esempio 10 lampeggi = 100 s).

Premere il pulsante FINE per proseguire con altri parametri.

- TEMPO AUTOACCENSIONE

Da programmare a propria discrezione. È il tempo, espresso in secondi, che la targa rimane inserita con un citofono/videocitofono, dall'attivazione con la funzione autoaccensione. Dopo questo tempo la targa disinserisce l'interno.

Valore di default = 10 s, valore minimo 1 s, valore massimo 255 s

Entrati in modifica parametro, avviare il conteggio del tempo da memorizzare tramite il pulsante START/SI. Per terminare il conteggio premere il pulsante STOP/NO. Durante il conteggio i LED lampeggiano con un ciclo di 500ms ON/500ms OFF permettendo di valutare il tempo trascorso, 1 lampeggio = 1 s (esempio 10 lampeggi = 10 s).

Premere il pulsante FINE per proseguire con altri parametri.

12F5**- TEMPO SERRATURA**

Da programmare a propria discrezione. È il tempo di attivazione della serratura collegata tra i morsetti S+ / S- e +12V / SR.

Valore di default = 1 secondo, valore minimo 0 s, valore massimo 5 s

Entrati in modifica parametro, avviare il conteggio del tempo da memorizzare tramite il pulsante START/SI. Per terminare il conteggio premere il pulsante STOP/NO. Durante il conteggio i LED lampeggiano con un ciclo di 500ms ON/500ms OFF permettendo di valutare il tempo trascorso, 1 lampeggio = 1 secondo (esempio 10 lampeggi = 10 s).

Premere il pulsante FINE per proseguire con altri parametri.

Se si vuole azzerare il tempo (0 s) premere il pulsante STOP/NO al posto del pulsante START/SI.

- TEMPO F1

Da programmare a propria discrezione. È il tempo di attivazione del dispositivo collegato tra i morsetti +12V / F1.

Valore di default = 1 secondo, valore minimo 0,5 s, valore massimo 255 s

Entrati in modifica parametro, avviare il conteggio del tempo da memorizzare tramite il pulsante START/SI. Per terminare il conteggio premere il pulsante STOP/NO. Durante il conteggio i LED lampeggiano con un ciclo di 500ms ON/500ms OFF permettendo di valutare il tempo trascorso, 1 lampeggio = 1 secondo (esempio 10 lampeggi = 10 s).

Premere il pulsante FINE per proseguire con altri parametri.

Se si vuole portare il valore a 0 (0,5 s) premere il pulsante STOP/NO al posto del pulsante START/SI.

- TEMPO F2

Da programmare a propria discrezione. È il tempo di attivazione del dispositivo collegato tra i morsetti +12V / F2.

Valore di default = 1 secondo, valore minimo 0,5 s, valore massimo 255 s

Entrati in modifica parametro, avviare il conteggio del tempo da memorizzare tramite il pulsante START/SI. Per terminare il conteggio premere il pulsante STOP/NO. Durante il conteggio i LED lampeggiano con un ciclo di 500ms ON/500ms OFF permettendo di valutare il tempo trascorso, 1 lampeggio = 1 secondo (esempio 10 lampeggi = 10 s).

Premere il pulsante FINE per proseguire con altri parametri.

Se si vuole portare il valore a 0 (0,5 s) premere il pulsante STOP/NO al posto del pulsante START/SI.

- ABILITAZIONE SUONERIA IN TARGA

Da programmare a propria discrezione. Abilita il ripetere del suono di chiamata nell'altoparlante della targa, dalla targa cui si sta eseguendo la chiamata.

Valore di default = abilitata

Entrati in modifica parametro, premere il pulsante START/SI per abilitare la funzione o il pulsante STOP/NO per disabilitare la funzione.

Premere il pulsante FINE per proseguire con altri parametri.

- BLOCCO SERRATURA TARGA

Da programmare a propria discrezione. L'attivazione del blocco serratura permette di comandare la serratura solamente quando la targa è nello stato di chiamata, conversazione o di autoaccensione.

Valore di default = blocco disattivato

Entrati in modifica parametro, premere il pulsante START/SI per abilitare la funzione o il pulsante STOP/NO per disabilitare la funzione.

Premere il pulsante FINE per proseguire con altri parametri.

- CICLI SUONERIA

Da programmare a propria discrezione. È il numero di volte che la chiamata viene ripetuta nel monitor/citofono con una pressione del pulsante di chiamata.

Valore di default = 2 volte, valore minimo 1, valore massimo 20.

Entrati in modifica parametro, avviare il conteggio dei cicli da memorizzare tramite il pulsante START/SI. Per terminare il conteggio premere il pulsante STOP/NO. Durante il conteggio i LED lampeggiano con un ciclo di 500ms ON/500ms OFF permettendo di valutare il numero di cicli, 1 lampeggio = 1 ciclo (esempio 5 lampeggi = 5 cicli).

Premere il pulsante FINE per proseguire con altri parametri.

- RIMAPPATURA PULSANTE

Permette di modificare il codice inviato da un pulsante, indipendentemente dalla sua posizione fisica assegnata con la programmazione Hardware.

Questa operazione permette di utilizzare un pulsante, per chiamare un citofono/videocitono che è già stato codificato con un codice diverso.

Valore di default = tutti i pulsanti sono associati al proprio codice fisico

Entrati in modifica parametro i LED iniziano a lampeggiare, per avviare la rimappatura premere il pulsante START/SI (alto-sinistra).

Dopo la pressione del pulsante START/SI premere il pulsante di chiamata della targa che si vuole rimappare. Dalla targa sarà inviata una chiamata generale a tutti i citofoni/monitor in stato di riposo (non in conversazione); i citofoni/monitor con microtelefono sollevato emetteranno dall'altoparlante una scala tritonale ascendente.

Da questo momento si hanno 30 secondi per premere, sul citofono/videocitono che si vuole associare, il pulsante di serratura. Dall'altoparlante della targa viene emesso un tono basso; ciò accade anche per lo scadere dei 30 secondi.

Premere il pulsante START/SI (alto-sinistra) per la rimappatura di altri pulsanti o FINE (basso-sinistra) per proseguire con altri parametri.

Per riportare a default (valore Hardware) un pulsante, invece di premere START/SI, premere STOP/NO e poi il pulsante da portare a default con la fine della procedura.

Durante questa procedura, la eventuale pressione del pulsante serratura nel citofono/videocitono interessato, attiva la serratura della targa. Per annullare questo evento attivare il parametro BLOCCO TARGA.

PROGRAMMAZIONE AVANZATA DEI PARAMETRI

Seguire le indicazioni riportate nelle istruzioni del programmatore art. 950C.

12F5

★

TERMINAZIONE BUS PER IMPIANTI DUE FILI

Questa nota si applica a tutti i dispositivi della tecnologia DUE FILI dotati del “connettore o dip-switch di terminazione BUS” identificato dalla scritta serigrafica “ABC” e segnalato sugli schemi di collegamento con *.

Per il corretto adattamento della linea va effettuato il settaggio secondo la seguente regola:

Mantenere posizione “A” se il BUS entra ed esce dal dispositivo;

Spostare in posizione “B” (se cavo Elvox) oppure in posizione “C” (se cavo “CAT5” con i doppini accoppiati), se la linea del BUS “termina” nel dispositivo stesso.

“A” = NESSUNA TERMINAZIONE

“B” = TERMINAZIONE 100 ohm

“C” = TERMINAZIONE 50 ohm

IMPIANTI CON DISTRIBUTORE PASSIVO 692D

(versione “barra din”)

Utilizzare SEMPRE l’uscita 1 del distributore art.692D (l’unica che non ha il ponticello di terminazione).

Per la terminazione dell’art.692D:

Se le uscite “OUT”, “2”, “3” o “4” non vengono utilizzate, MANTENERE il ponticello sul connettore “TOUT”, “T2”, “T3” o “T4”. Il ponticello “TOUT” di default è in posizione “100” (cavo Elvox), posizionarlo su “50” solo se si utilizza un cavo CAT5 con i doppini accoppiati.

IMPIANTI CON DISTRIBUTORE PASSIVO 692D

(versione non “barra din”)

Per la terminazione dell’art.692D (versione non “barra din”):

Se l’uscita “OUT” non viene utilizzata, MANTENERE il ponticello sul connettore “A”.

Se l’uscita “OUT” viene utilizzata, TOGLIERE il ponticello dal connettore “A”.

IMPIANTI CON DISTRIBUTORE ATTIVO 692D/2.

Il ponticello di terminazione va posizionato su “B” (per cavo Elvox) o su “C” (per cavo CAT5 con i doppini accoppiati) SE E SOLO SE il BUS termina sul dispositivo stesso.

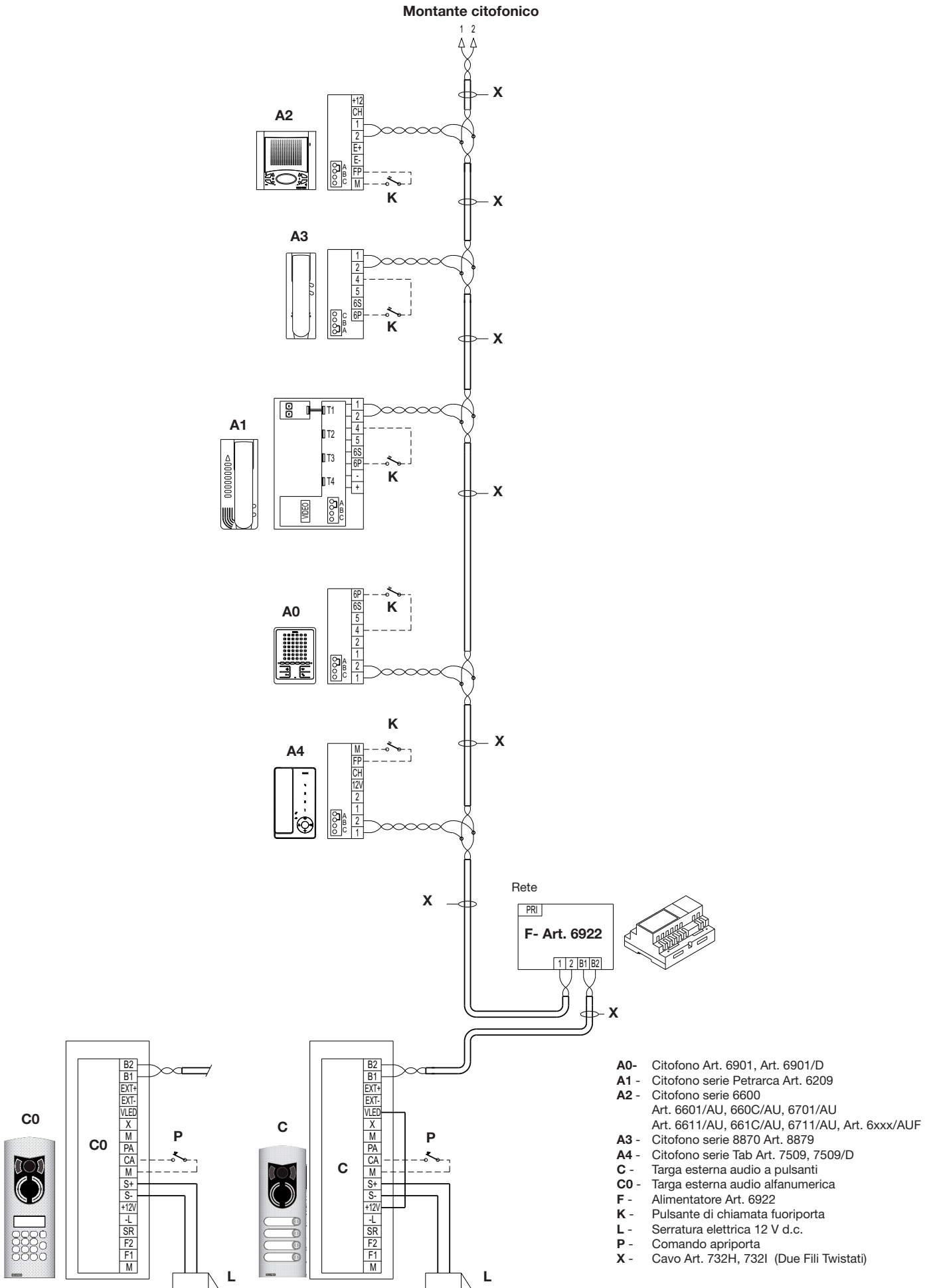
Va lasciato su “A” se si effettua l’entra-esce utilizzando i morsetti 1-2 del 692D/2.

Sezione conduttori				
Morsetti	Ø fino a 10 m	Ø fino a 50 m	Ø fino a 100 m	Ø fino a 300 m
Bus: 1, 2, B1, B2 (●)	0,5 mm ²	0,5 mm ²	0,75 mm ²	1 mm ²
Cavo Elvox	Art. 732H, Art. 732I	Art. 732H, Art. 732I	Art. 732H, Art. 732I	Art. 732H, Art. 732I
Serratura elettrica	1,5 mm ²	-	-	-
Altri: -, +U, +I, -L (#)	1 mm ²	1 mm ²	1,5 mm ²	2,5 mm ²
Video	Cavo coassiale 75 Ohm tipo RG59 o RG11 (solo per il collegamento di eventuali telecamere esterne tipo TVCC)			
● Negli impianti Due Fili deve essere utilizzato cavo art. 732H o 732I per una distanza massima di 300 metri.				
# Gli alimentatori supplementari (art. 6923, 6582, 6982) devono essere installati il più vicino possibile al dispositivo a cui vengono collegati.				

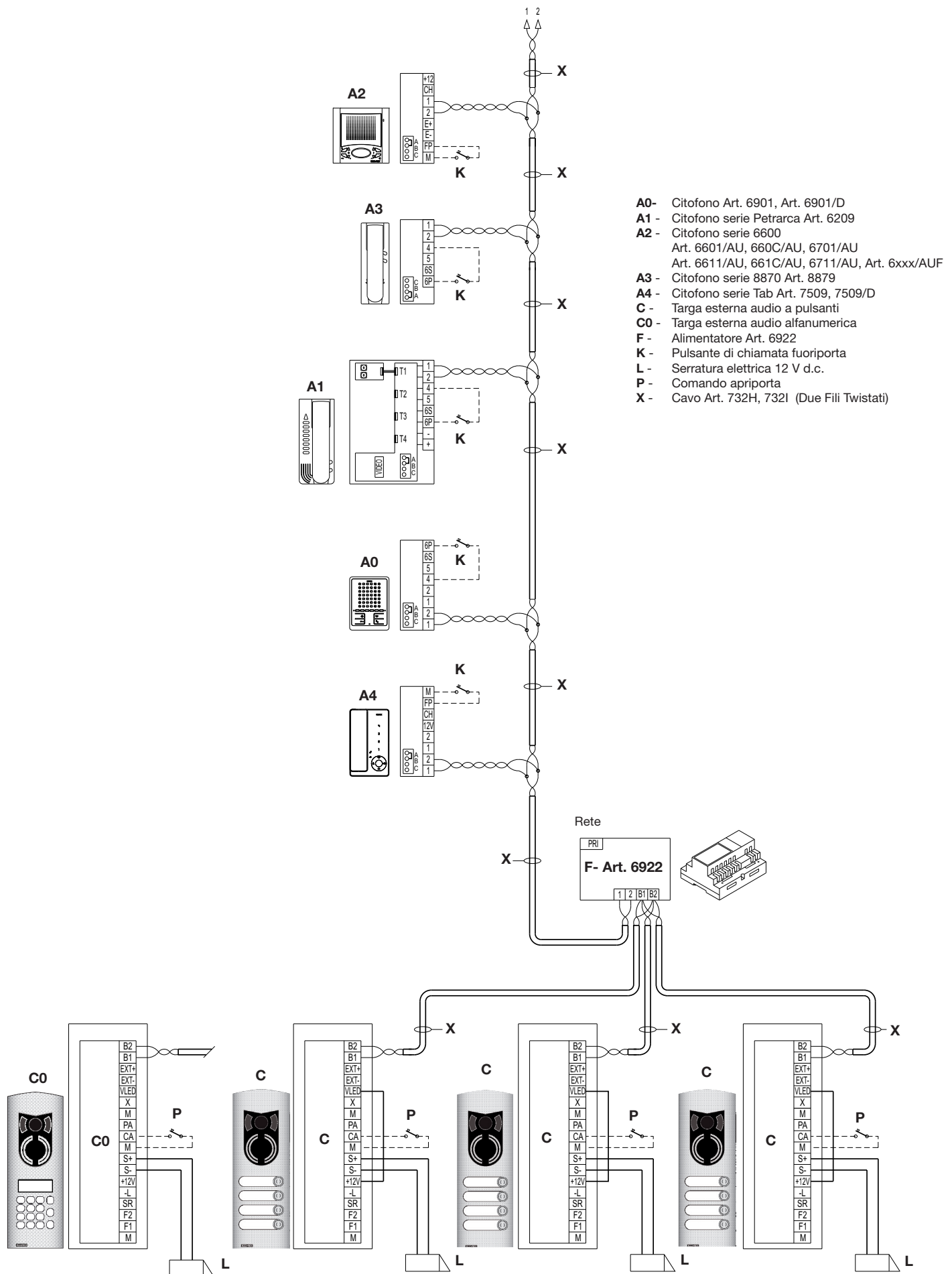
Tabella targhe ed unità elettroniche per sistema DUE FILI ELVOX					
Tipo Targa	Unità elettronica per targa Serie 1200 e 1300	Targa elettronica Serie 8000	Targa elettronica Serie PATAVIUM	Targa elettronica Serie 3300	Targa elettronica Serie Casellario
Targa audio alfanumerica	12F4	89F4	89F4/T	39F4	25F3/8 + 2930
Targa audio a pulsanti	12F3	89F3, 89F3/2, 89F3/1, 89F3/0	89F3/T, 89F3/2T, 89F3/1T, 89F3/0T	39F3	25F3/8 + 2930
Targa video alfanumerica	12F7	89F7/C	89F7/CT	39F7	25F3/8 + 2559
Targa video a pulsanti	12F5	89F5/C, 89F5/C2, 89F5/C1, 89F5/C0	89F5/CT, 89F5/CT2, 89F5/CT1, 89F5/CT0	39F5	25F3/8 + 2559

12F5

IMPIANTO CITOFONICO MONO E PLURIFAMILIARE CON CITOFONI ED UNA TARGA AUDIO E (RIF. SI435)

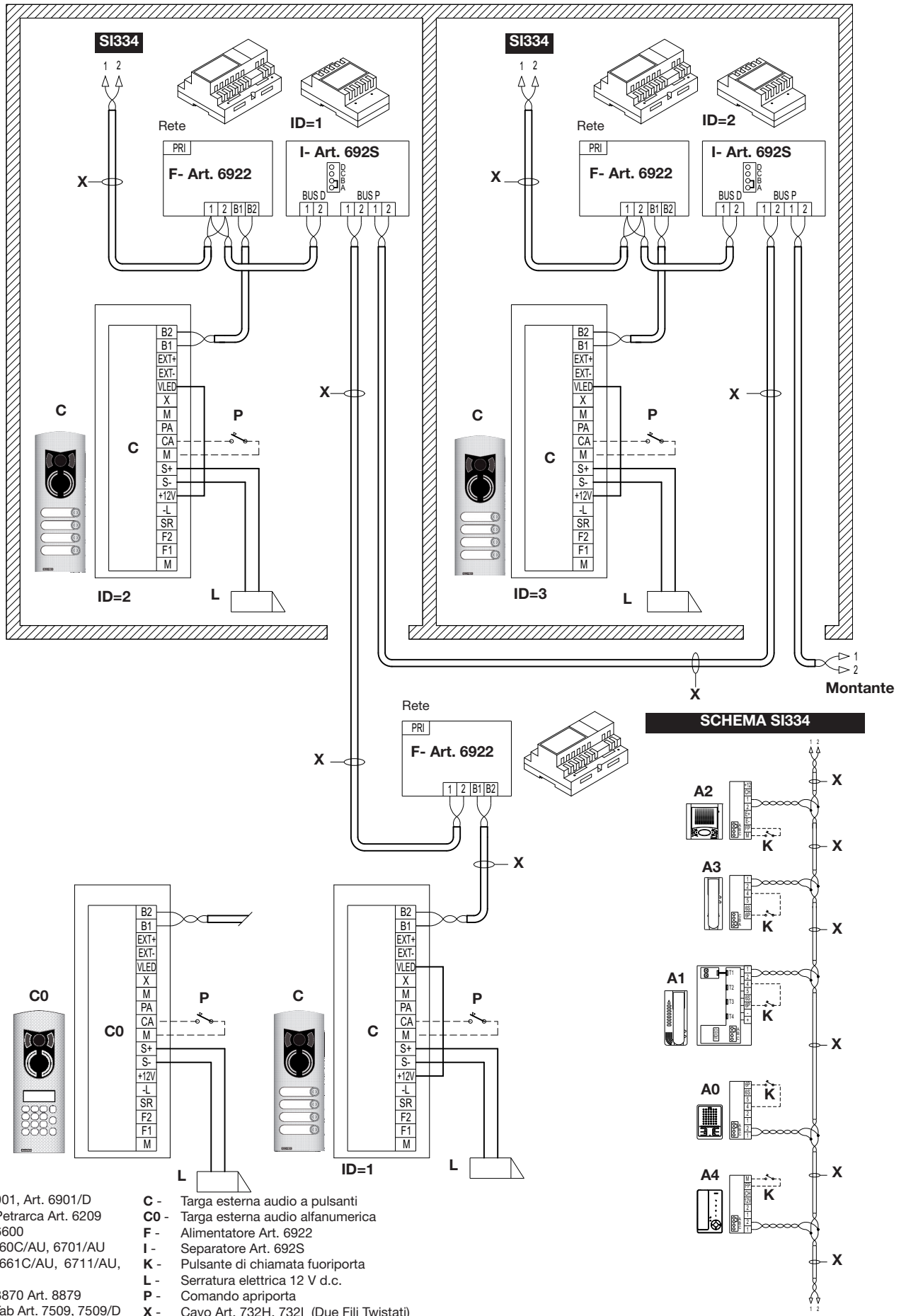


Montante citofonico



12F5

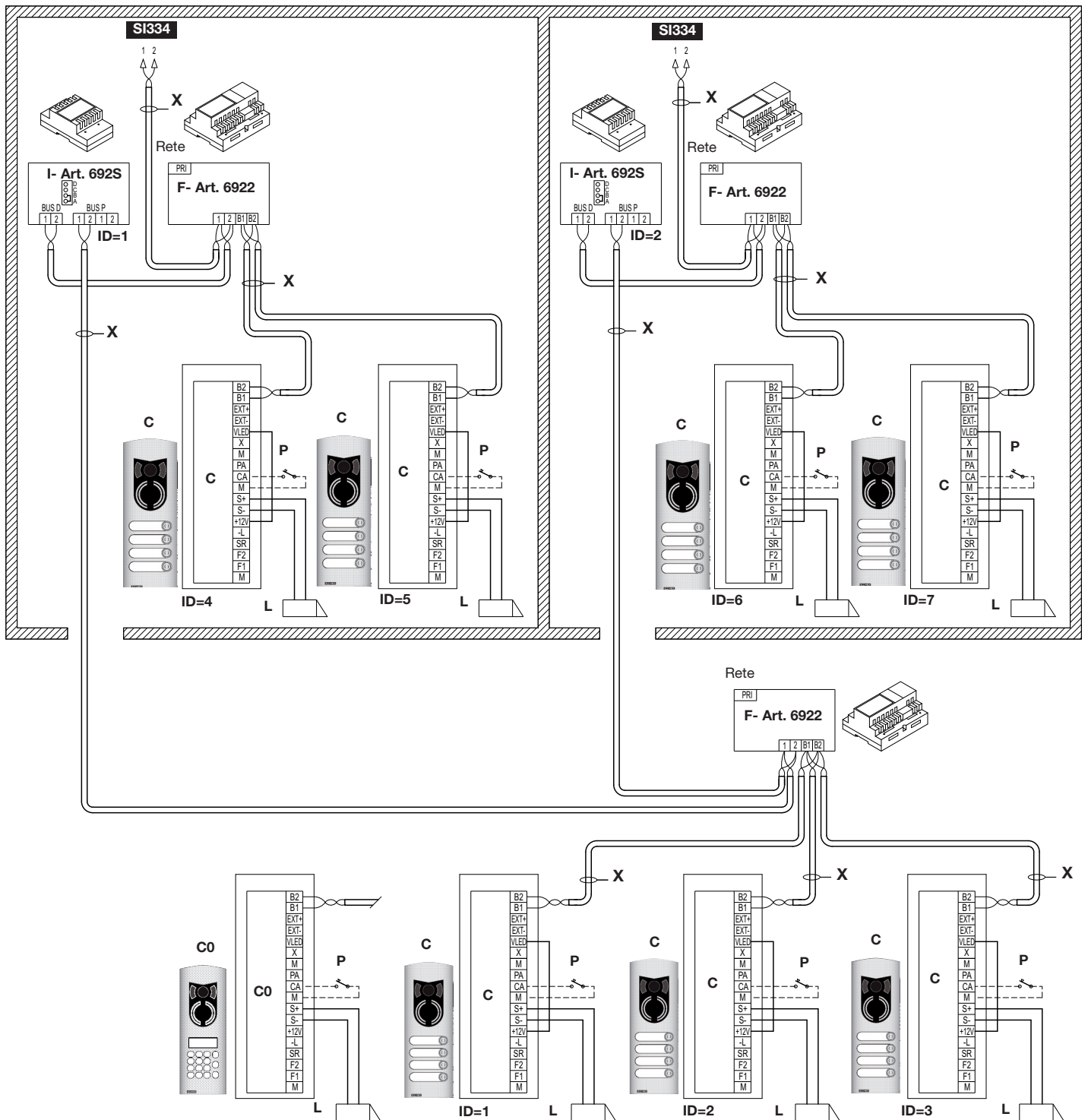
IMPIANTO CITOFONICO TIPO COMPLESSO EDILIZIO CON CITOFONI, UNA TARGA PRINCIPALE E UNA TARGA SECONDARIA PER PALAZZINA.
(RIF. SI340 + SI334)



- A0- Citofono Art. 6901, Art. 6901/D
- A1 - Citofono serie Petrarca Art. 6209
- A2 - Citofono serie 6600
- Art. 6601/AU, 660C/AU, 6701/AU
- Art. 6611/AU, 661C/AU, 6711/AU, Art. 6xxx/AUF
- A3 - Citofono serie 8870 Art. 8879
- A4 - Citofono serie Tab Art. 7509, 7509/D
- C - Targa esterna audio a pulsanti
- C0 - Targa esterna audio alfanumerica
- F - Alimentatore Art. 6922
- I - Separatore Art. 692S
- K - Pulsante di chiamata fuoriporta
- L - Serratura elettrica 12 V d.c.
- P - Comando apriorita
- X - Cavo Art. 732H, 732I (Due Fili Twistati)

12F5

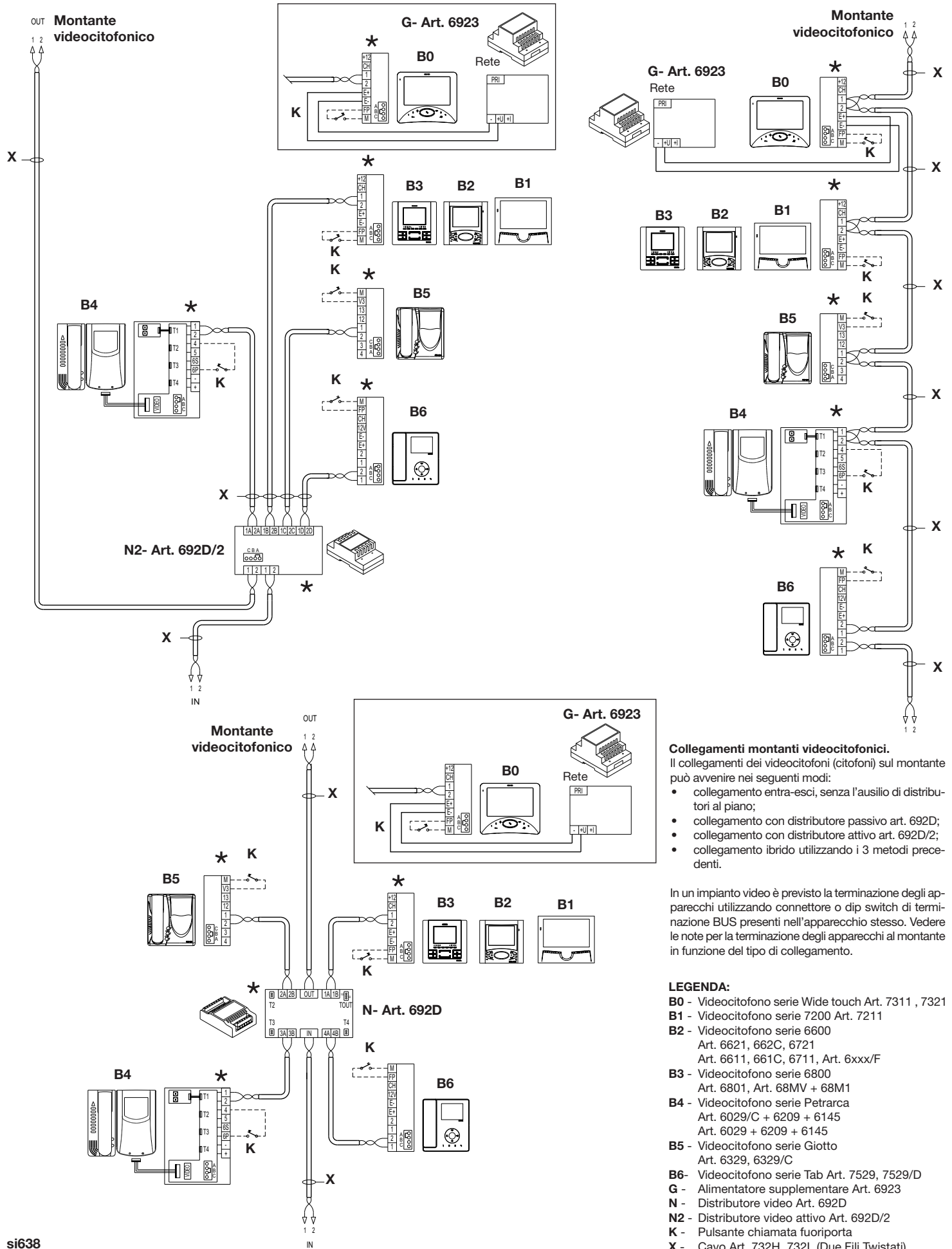
IMPIANTO CITOFONICO TIPO COMPLESSO EDILIZIO CON CITOFONI, TRE TARGHE PRINCIPALI E DUE TARGHE SECONDARIE PER PALAZZINA.
(RIF. SI341 + SI334)



- C - Targa esterna audio a pulsanti
- C0 - Targa esterna audio alfanumerica
- F - Alimentatore Art. 6922
- I - Separatore Art. 692S
- L - Serratura elettrica 12 V d.c.
- P - Comando apriporta
- X - Cavo Art. 732H, 732I (Due Fili Twistati)

12F5

COLLEGAMENTI MONTANTI VIDEOCITOFONICI CON E SENZA DISTRIBUTORI AL PIANO ART. 692D E 692D/2 (RIF. SI638)



Collegamenti montanti videocitofonici.
 Il collegamento dei videocitofoni (citofoni) sul montante può avvenire nei seguenti modi:

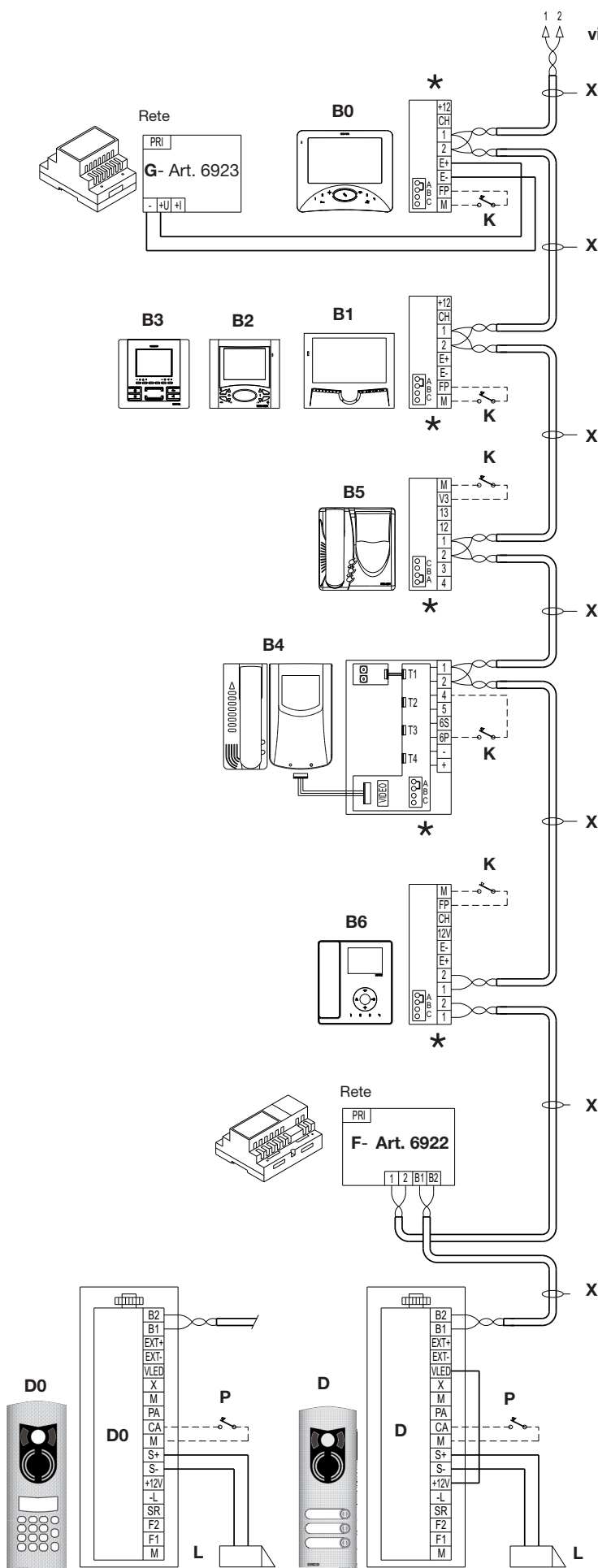
- collegamento entra-esce, senza l'ausilio di distributori al piano;
- collegamento con distributore passivo art. 692D;
- collegamento con distributore attivo art. 692D/2;
- collegamento ibrido utilizzando i 3 metodi precedenti.

In un impianto video è previsto la terminazione degli apparecchi utilizzando connettore o dip switch di terminazione BUS presenti nell'apparecchio stesso. Vedere le note per la terminazione degli apparecchi al montante in funzione del tipo di collegamento.

- LEGENDA:**
- B0** - Videocitofono serie Wide touch Art. 7311 , 7321
 - B1** - Videocitofono serie 7200 Art. 7211
 - B2** - Videocitofono serie 6600 Art. 6621, 662C, 6721 Art. 6611, 661C, 6711, Art. 6xxx/F
 - B3** - Videocitofono serie 6800 Art. 6801, Art. 68MV + 68M1
 - B4** - Videocitofono serie Petrarca Art. 6029/C + 6209 + 6145 Art. 6029 + 6209 + 6145
 - B5** - Videocitofono serie Giotto Art. 6329, 6329/C
 - B6** - Videocitofono serie Tab Art. 7529, 7529/D
 - G** - Alimentatore supplementare Art. 6923
 - N** - Distributore video Art. 692D
 - N2** - Distributore video attivo Art. 692D/2
 - K** - Pulsante chiamata fuoriporta
 - X** - Cavo Art. 732H, 732I (Due Fili Twistati)

12F5

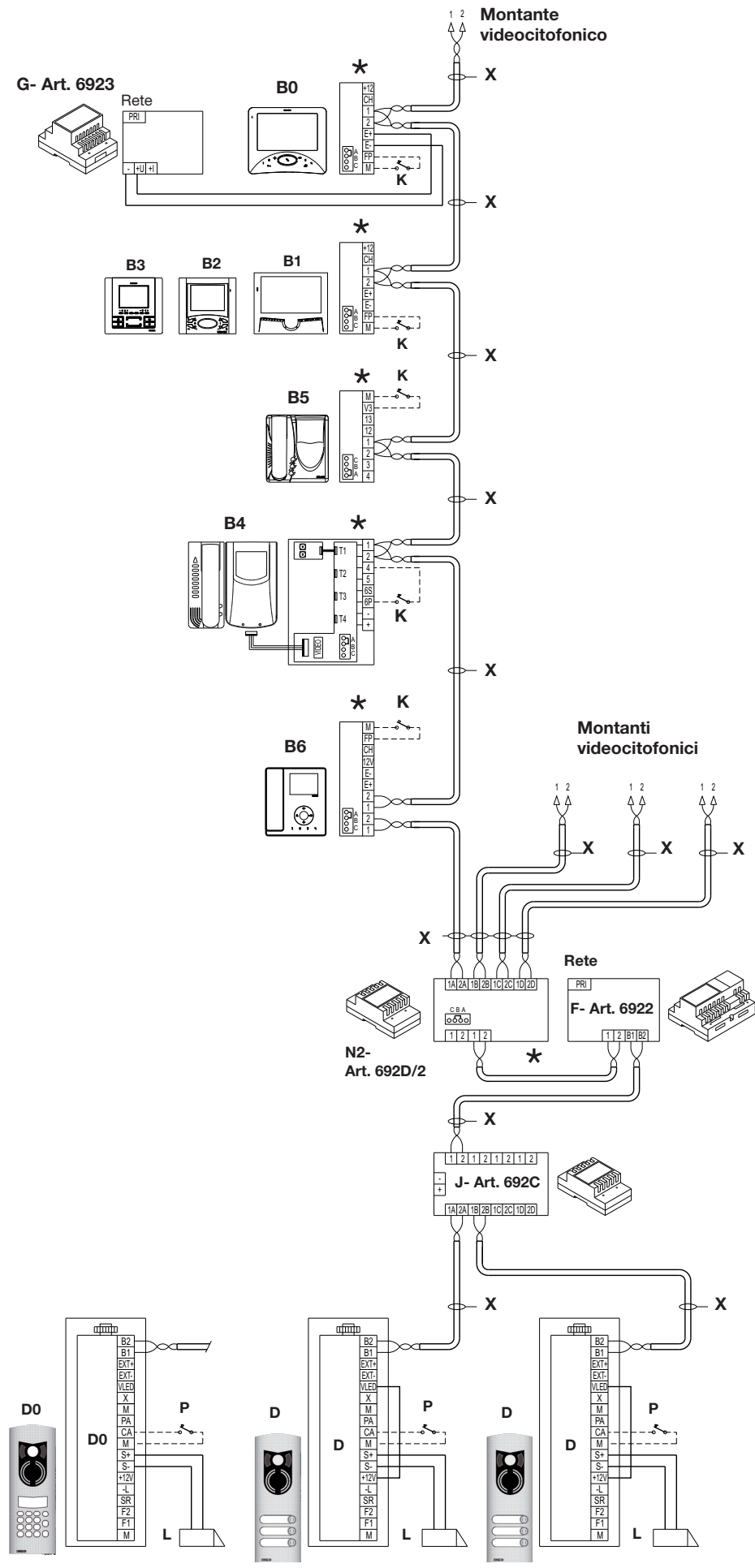
IMPIANTO VIDEOCITOFONICO MONO E PLURIFAMILIARE CON VIDEOCITOFONI ED UNA TARGA VIDEO (RIF. SI437)



- B0** - Videocitofono serie Wide touch Art. 7311, 7321
- B1** - Videocitofono serie 7200 Art. 7211
- B2** - Videocitofono serie 6600
Art. 6621, 662C, 6721
Art. 6611, 661C, 6711, Art. 6xxx/F
- B3** - Videocitofono serie 6800
Art. 6801, Art. 68MV + 68M1
- B4** - Videocitofono serie Petrarca
Art. 6029/C + 6209 + 6145
Art. 6029 + 6209 + 6145
- B5** - Videocitofono serie Giotto
Art. 6329, 6329/C
- B6** - Videocitofono serie Tab Art. 7529, 7529/D
- D** - Targa esterna video a pulsanti
- D0** - Targa esterna video alfanumerica
- F** - Alimentatore Art. 6922
- G** - Alimentatore supplementare Art. 6923
- K** - Pulsante di chiamata fuoriporta
- L** - Serratura elettrica 12 V d.c.
- P** - Comando apriporta
- X** - Cavo Art. 732H, 732I (Due Fili Twistati)

12F5

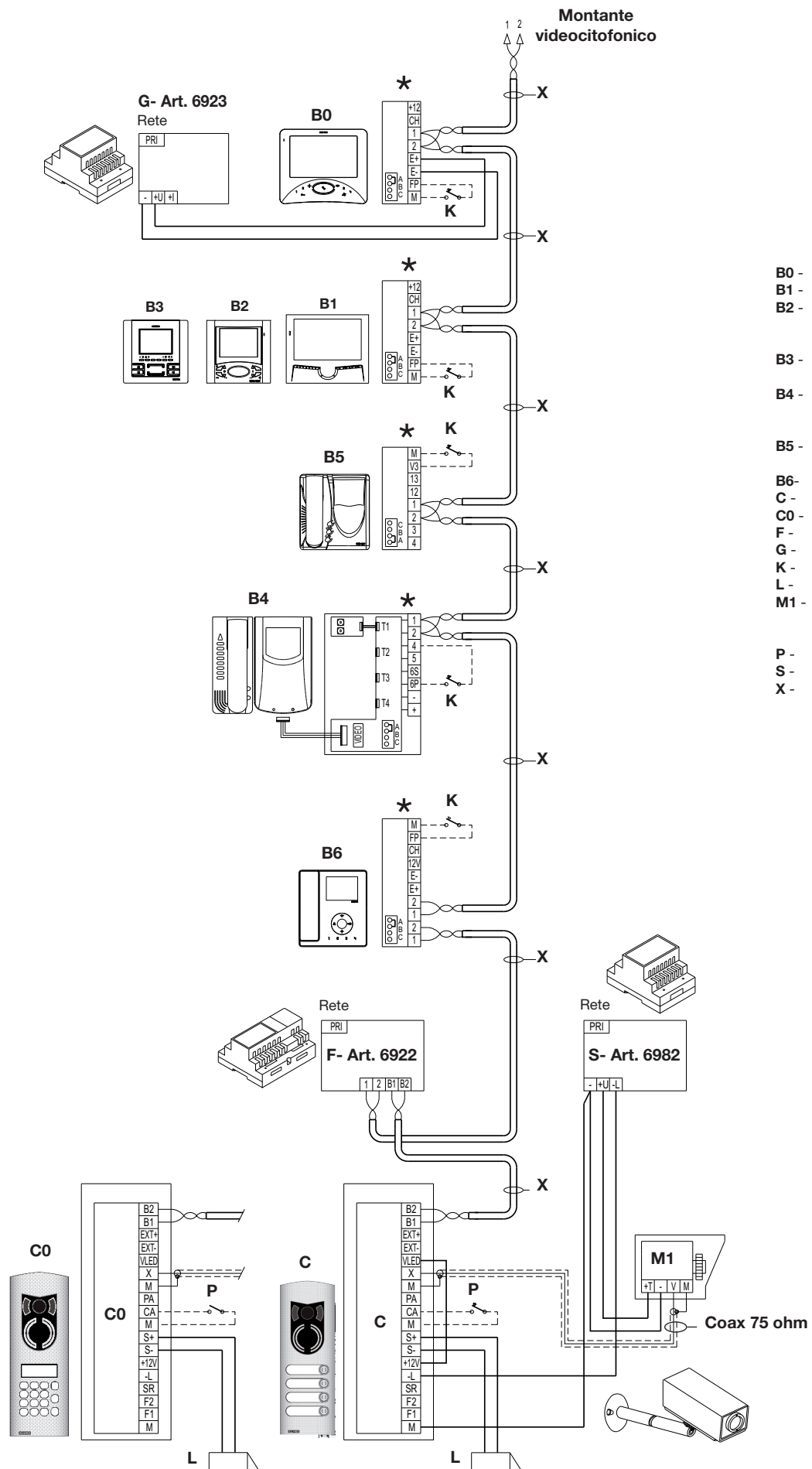
IMPIANTO VIDEOCITOFONICO PLURIFAMILIARE CON DISTRIBUTORI VIDEO ATTIVI SU PIU' COLONNE MONTANTI CON CONCENTRATORE ART. 692C ED UNA TARGA VIDEO (RIF. S1424)



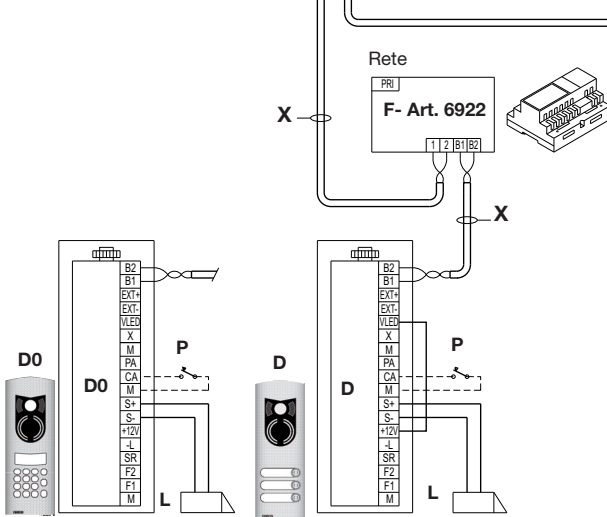
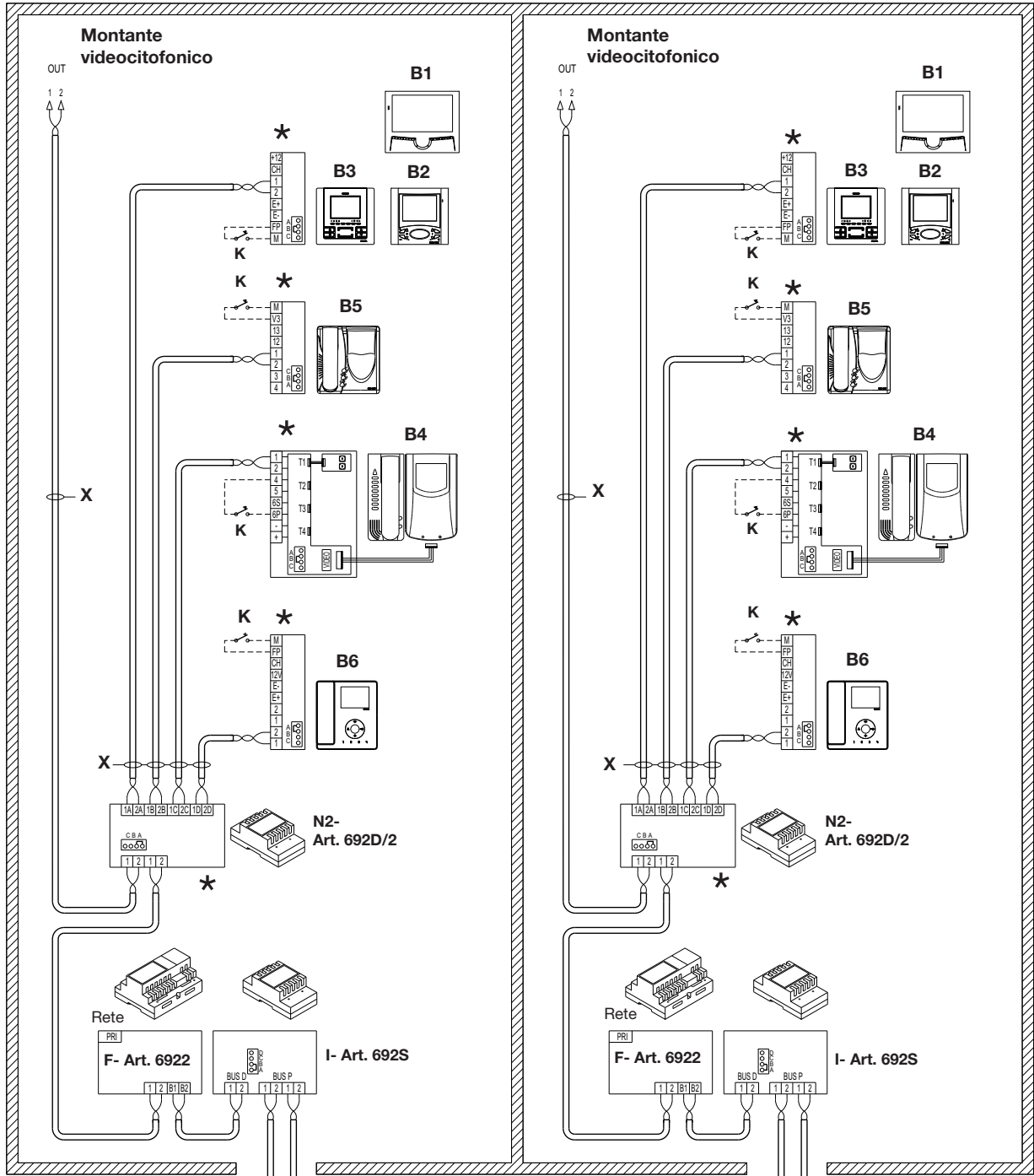
- B0** - Videocitofono serie Wide touch Art. 7311, 7321
- B1** - Videocitofono serie 7200 Art. 7211
- B2** - Videocitofono serie 6600 Art. 6621, 662C, 6721 Art. 6611, 661C, 6711, Art. 6xxx/F
- B3** - Videocitofono serie 6800 Art. 6801, Art. 68MV + 68M1
- B4** - Videocitofono serie Petrarca Art. 6029/C + 6209 + 6145 Art. 6029 + 6209 + 6145
- B5** - Videocitofono serie Giotto Art. 6329, 6329/C
- B6** - Videocitofono serie Tab Art. 7529, 7529/D
- D** - Targa esterna video a pulsanti
- D0** - Targa esterna video alfanumerica
- F** - Alimentatore Art. 6922
- G** - Alimentatore supplementare Art. 6923
- J** - Concentratore Art. 692C
- K** - Pulsante di chiamata fuoriporta
- L** - Serratura elettrica 12 V d.c.
- N2** - Distributore video attivo Art. 692D/2
- P** - Comando apriporta
- X** - Cavo Art. 732H, 732I (Due Fili Twistati)

12F5

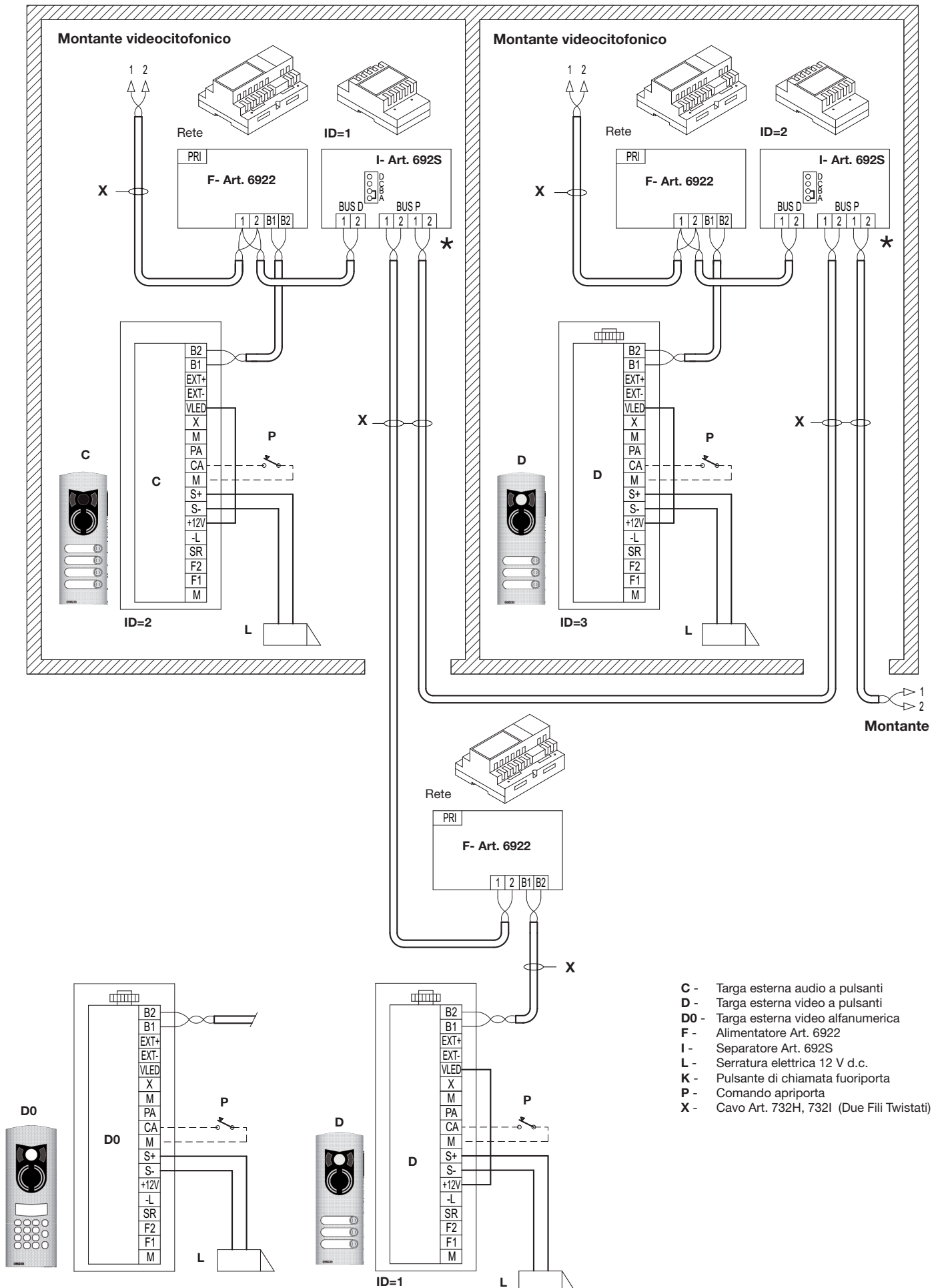
IMPIANTO VIDEOCITOFONICO MONO E PLURIFAMILIARE CON VIDEOCITOFONI A COLORI ED UNA TARGA CON TELECAMERA ESTERNA (RIF. S1367)



- B0** - Videocitofono serie Wide touch Art. 7311, 7321
- B1** - Videocitofono serie 7200 Art. 7211
- B2** - Videocitofono serie 6600
Art. 6621, 662C, 6721
Art. 6611, 661C, 6711, Art. 6xxx/F
- B3** - Videocitofono serie 6800
Art. 6801, Art. 68MV + 68M1
- B4** - Videocitofono serie Petrarca
Art. 6029/C + 6209 + 6145
Art. 6029 + 6209 + 6145
- B5** - Videocitofono serie Giotto
Art. 6329, 6329/C
- B6** - Videocitofono serie Tab Art. 7529, 7529/D
- C** - Targa esterna audio a pulsanti
- C0** - Targa esterna audio alfanumerica
- F** - Alimentatore Art. 6922
- G** - Alimentatore Art. 6923
- K** - Pulsante di chiamata fuoriporta
- L** - Serratura elettrica 12 V d.c.
- M1** - Telecamera in B/N esterna tipo TVCC (12Vd.c.)
max. corrente 250mA servizio intermittente o
150 mA servizio continuo
- P** - Comando apriorita
- S** - Alimentatore supplementare Art. 6982
- X** - Cavo Art. 732H, 732I (Due Fili Twistati)



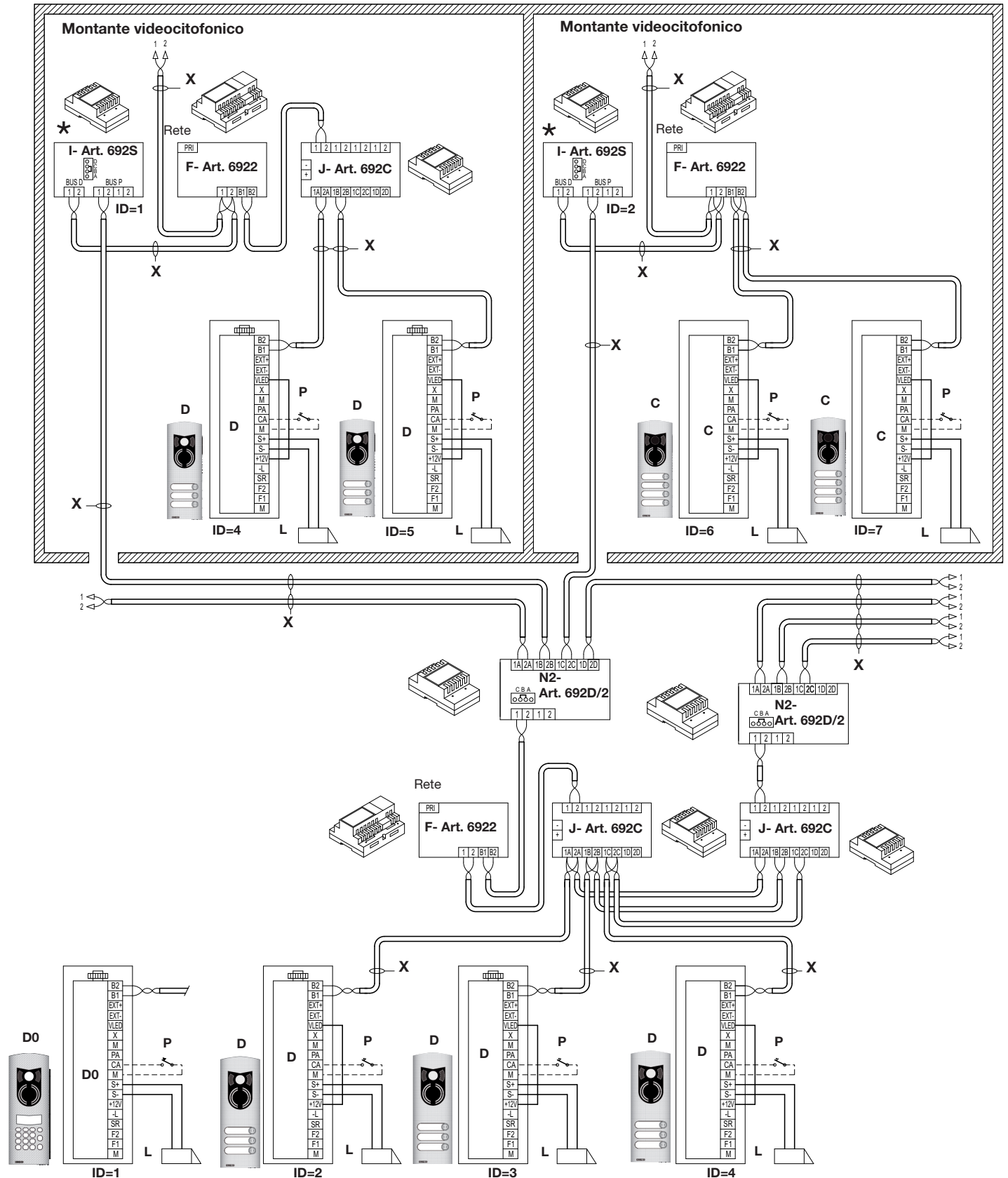
- B1** - Videocitofono serie 7200 Art. 7211
- B2** - Videocitofono serie 6600 Art. 6621, 662C, 6721 Art. 6611, 661C, 6711, Art. 6xxx/F
- B3** - Videocitofono serie 6800 Art. 6801, Art. 68MV + 68M1
- B4** - Videocitofono serie Petrarca Art. 6029/C + 6209 + 6145 Art. 6029 + 6209 + 6145
- B5** - Videocitofono serie Giotto Art. 6329, 6329/C
- B6** - Videocitofono serie Tab Art. 7529, 7529/D
- D** - Targa esterna video a pulsanti
- D0** - Targa esterna video alfanumerica
- F** - Alimentatore Art. 6922
- I** - Separatore Art. 692S
- K** - Pulsante di chiamata fuoriporta
- L** - Serratura elettrica 12 V d.c.
- X** - Cavo Art. 732H, 732I (Due Fili Twistati)



12F5

IMPIANTO VIDEOCITOFONICO TIPO COMPLESSO EDILIZIO CON TRE TARGHE PRINCIPALI E DUE SECONDARIE (RIF. S1382)

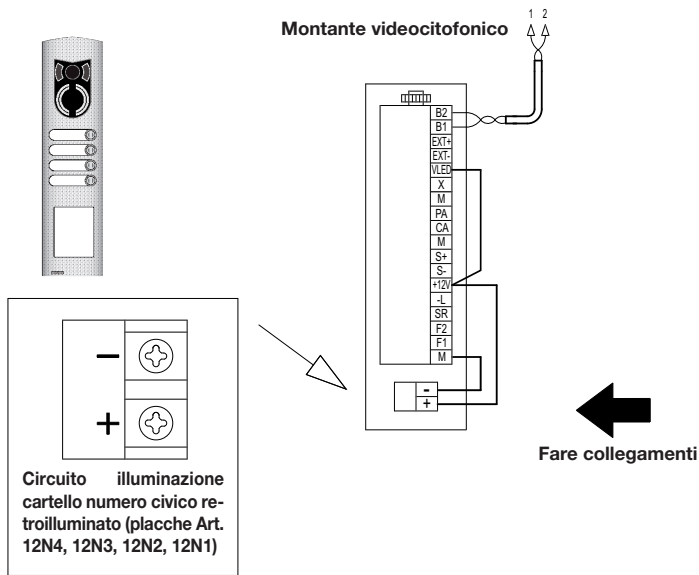
- C - Targa esterna audio a pulsanti
- D - Targa esterna video a pulsanti
- DO - Targa esterna video alfanumerica
- F - Alimentatore Art. 6922
- I - Separatore Art. 692S
- J - Concentratore Art. 692C
- L - Serratura elettrica 12 V d.c.
- N2 - Distributore Art. 692D/2
- X - Cavo Art. 732H, 732I (Due Fili Twistati)



12F5

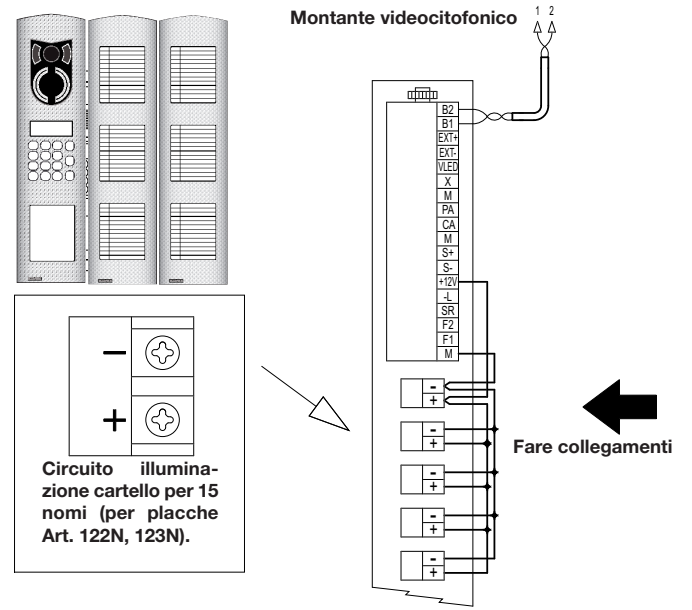
VARIANTE

Unità elettronica a pulsanti e modulo con cartello numero civico retroilluminato (placche Art. 12N4, 12N3, 12N2, 12N1)



VARIANTE

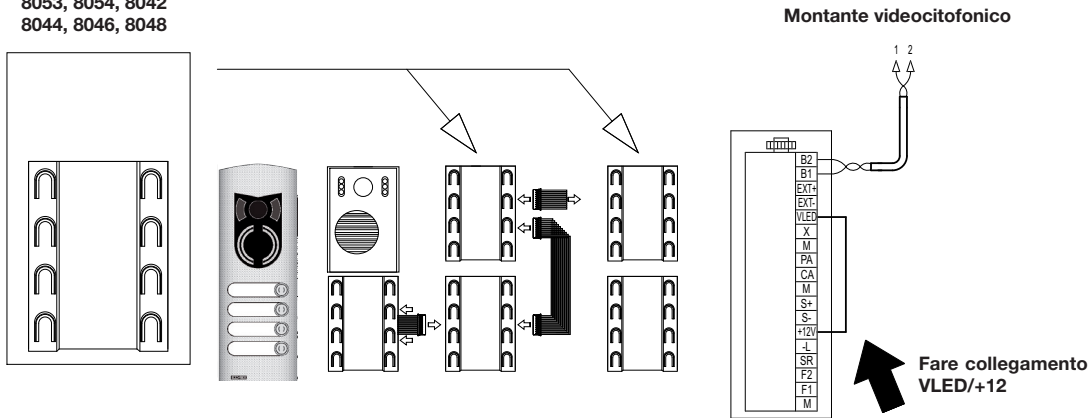
Unità elettronica con tastiera alfanumerica (fino a 8 moduli con cartello portanomi).



VARIANTE

Unità elettronica con moduli pulsanti supplementari (fino a 4 moduli Art. 12TS, 8051, 8052, 8054, 8042, 8044, 8046, 8048)

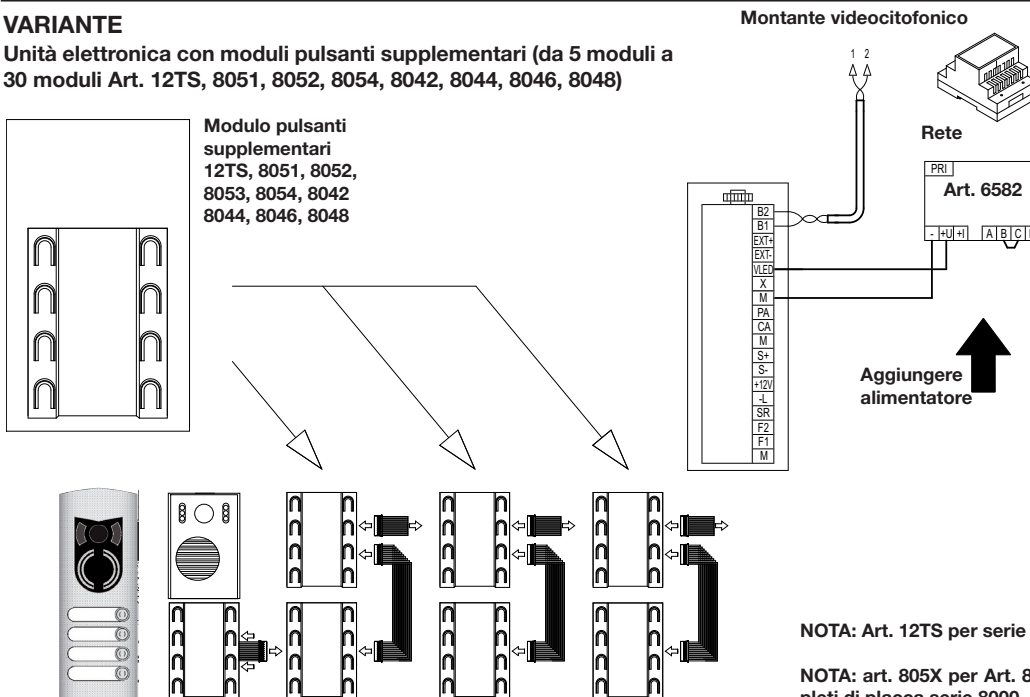
Modulo pulsanti supplementari
12TS, 8051, 8052,
8053, 8054, 8042
8044, 8046, 8048



VARIANTE

Unità elettronica con moduli pulsanti supplementari (da 5 moduli a 30 moduli Art. 12TS, 8051, 8052, 8054, 8042, 8044, 8046, 8048)

Modulo pulsanti supplementari
12TS, 8051, 8052,
8053, 8054, 8042
8044, 8046, 8048



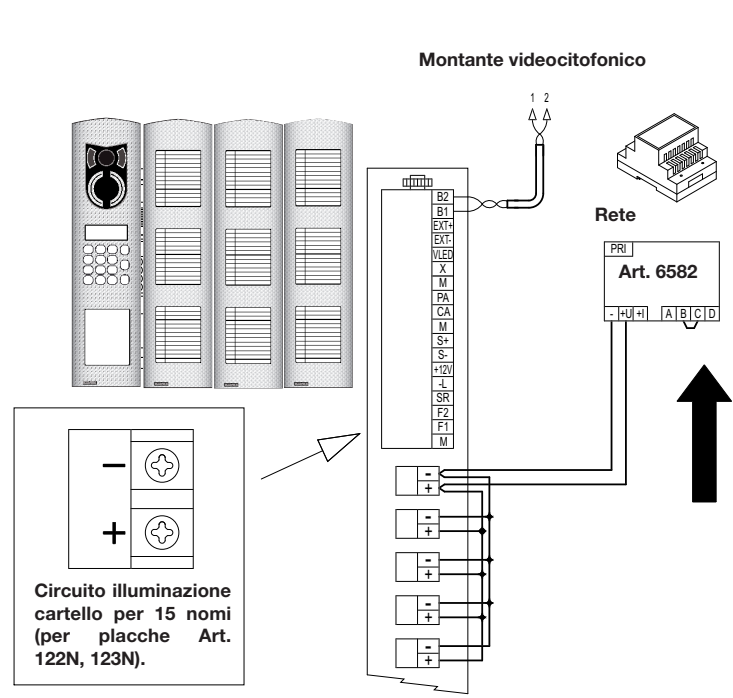
NOTA: Art. 12TS per serie 1200 e 1300

NOTA: art. 805X per Art. 89F3/ e 89F5 sono commercializzati completi di placca serie 8000.

12F5

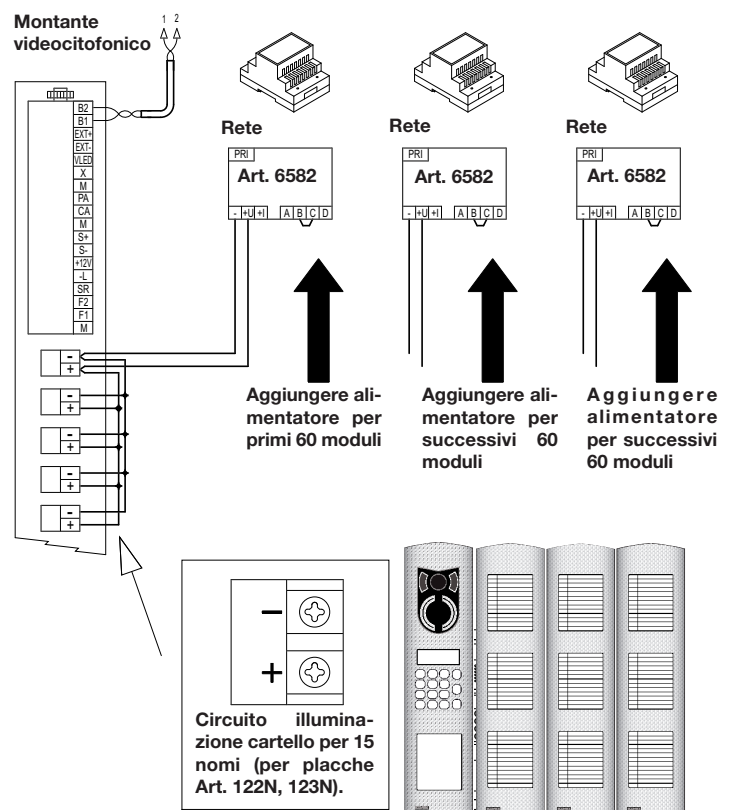
VARIANTE

Unità elettronica con tastiera alfanumerica (da 9 fino a 60 moduli cartello per 15 nomi).



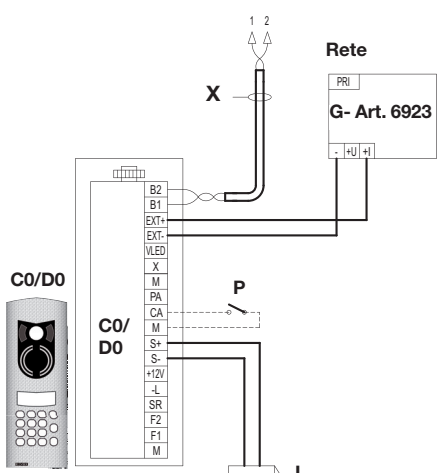
VARIANTE

Unità elettronica con tastiera alfanumerica (oltre 60 moduli cartello per 15 nomi).



VARIANTE

Schema di collegamento alimentatore supplementare Art. 6923 per targhe.

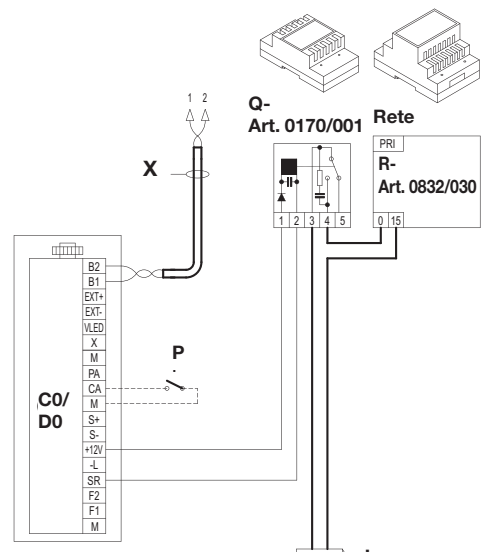


- C/C0 - Targa esterna audio a pulsanti o alfanumerica
- D/D0 - Targa esterna video a pulsanti o alfanumerica
- L - Serratura elettrica 12 V d.c.
- P - Comando apriporta
- X - Cavo Art. 732H, 732I (Due Fili Twistati)

VARIANTE

Schema di collegamento serratura con alimentazione supplementare.

Per aprire serrature di grossa potenza è possibile utilizzare un trasformatore esterno, che alimenta la serratura per mezzo di un relè art. 0170/001, collegato ai morsetti +12V/SR della targa. Il tempo di apertura della serratura è uguale a quello determinato per i morsetti S+/S-.

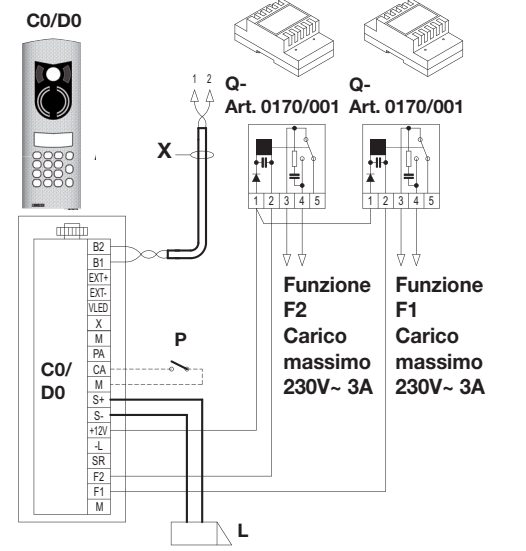


- C/C0 - Targa esterna audio a pulsanti o alfanumerica
- D/D0 - Targa esterna video a pulsanti o alfanumerica
- L - Serratura elettrica 12 V d.c.
- P - Comando apriporta
- Q - Relè Art. 0170/001
- R - Trasformatore Art. 0832/030
- X - Cavo Art. 732H, 732I (Due Fili Twistati)

VARIANTE

Collegamento funzioni ausiliarie F1 e F2.

L'attivazione delle funzioni ausiliarie F1 e F2, comandate dai videocitofoni e citofoni, è possibile con il collegamento di un relè art. 0170/001 in corrispondenza dei morsetti F1 e F2 della targa.



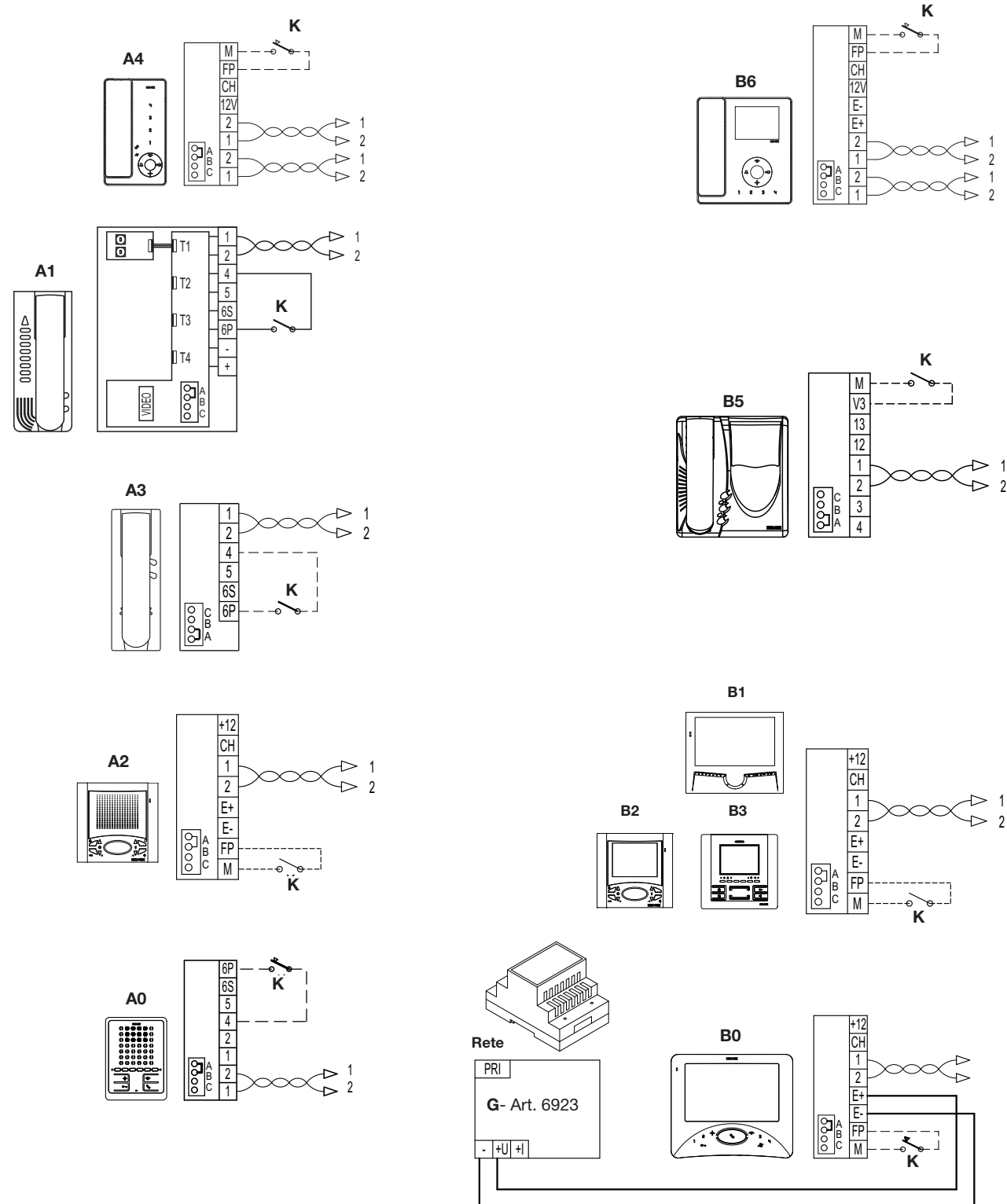
- C/C0 - Targa esterna audio a pulsanti o alfanumerica
- D/D0 - Targa esterna video a pulsanti o alfanumerica
- L - Serratura elettrica 12 V d.c.
- P - Comando apriporta
- Q - Relè Art. 0170/001
- X - Cavo Art. 732H, 732I (Due Fili Twistati)

12F5

VARIANTE

Schema di collegamento della chiamata fuoriporta

Azionando il pulsante fuoriporta il citofono/videocitofono suona con un tono differente da quello ottenuto con la chiamata da targa esterna o intercomunicante.



- A0-** Citofono Art. 6901, Art. 6901/D
- A1-** Citofono serie Petrarca Art. 6209
- A2-** Citofono serie 6600
Art. 6601/AU, 660C/AU, 6701/AU
Art. 6611/AU, 661C/AU, 6711/AU,
Art. 6xxx/AUF
- A3-** Citofono serie 8870 Art. 8879
- A4-** Citofono serie Tab Art. 7509, 7509/D
- B0-** Videocitofono serie Wide touch
Art. 7311, 7321
- B1-** Videocitofono serie 7200 Art. 7211
- B2-** Videocitofono serie 6600
Art. 6621, 662C, 6721
Art. 6611, 661C, 6711, Art. 6xxx/F

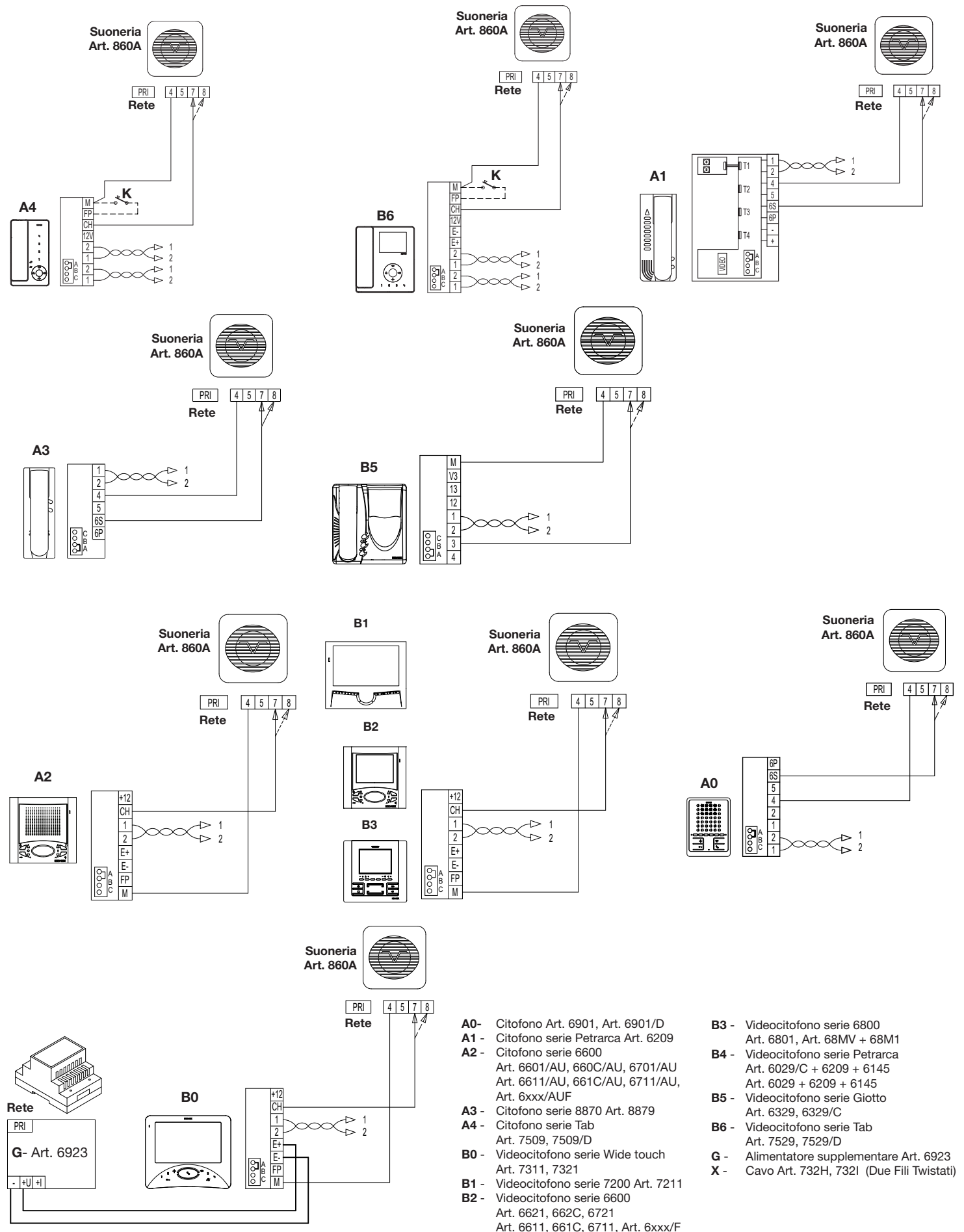
- B3-** Videocitofono serie 6800
Art. 6801, Art. 68MV + 68M1
- B4-** Videocitofono serie Petrarca
Art. 6029/C + 6209 + 6145
Art. 6029 + 6209 + 6145
- B5-** Videocitofono serie Giotto
Art. 6329, 6329/C
- B6-** Videocitofono serie Tab
Art. 7529, 7529/D
- G-** Alimentatore supplementare
Art. 6923
- K-** Pulsante di chiamata fuoriporta
- X-** Cavo Art. 732H, 732I (Due Fili Twistati)

12F5

VARIANTE

Schema di collegamento della suoneria supplementare elettronica art. 860A.

La suoneria elettronica Art. 860A ha due suoni diversi: a due tonalità (morsetto 7) e a tre tonalità (morsetto 8). La suoneria va alimentata a tensione di rete.

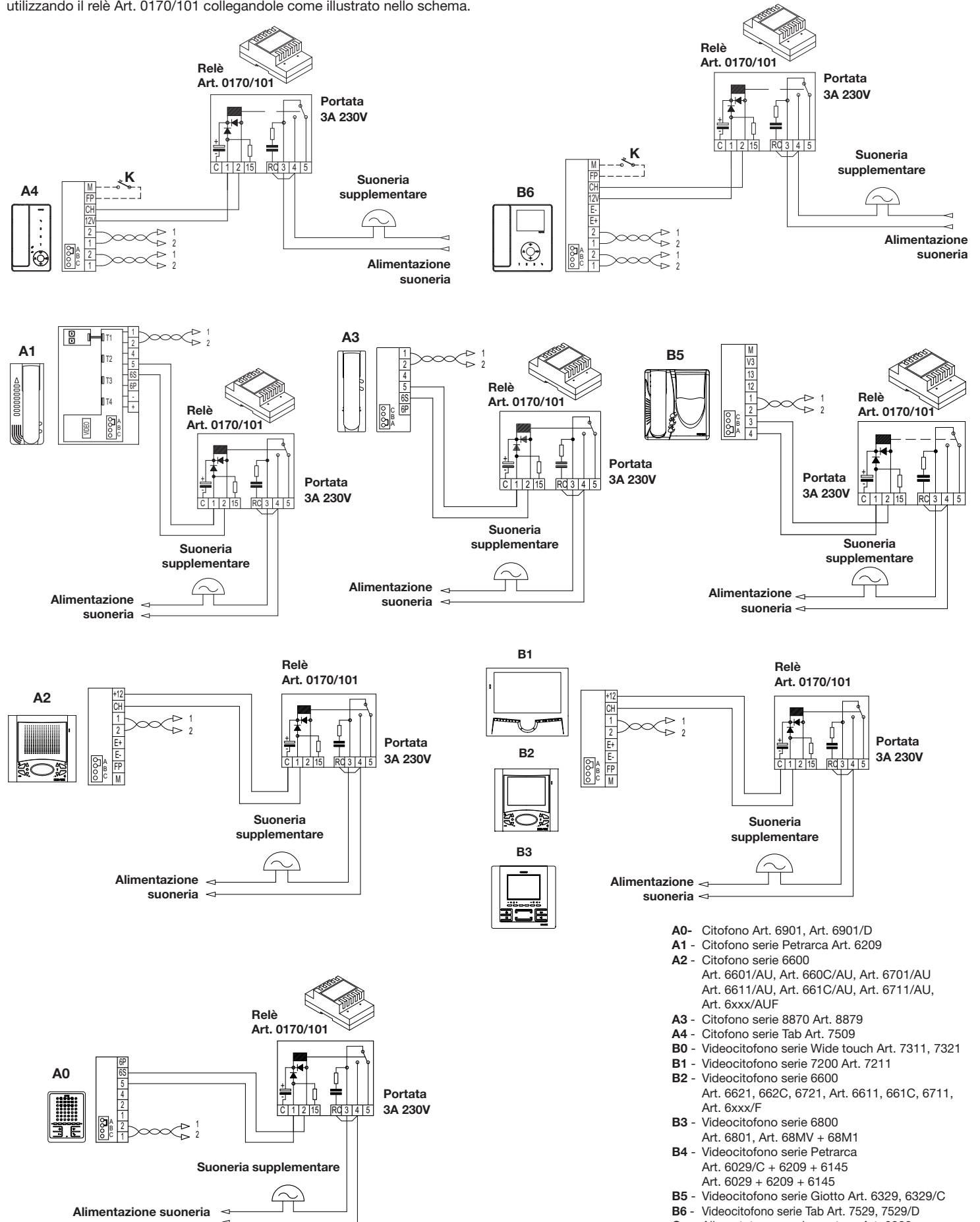


12F5

VARIANTE

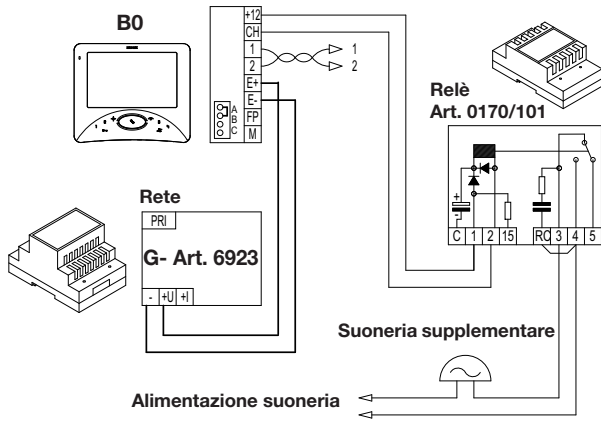
Schema di collegamento delle suonerie supplementari a timpano.

Si possono collegare suonerie supplementari funzionanti da 12V alla tensione di rete, utilizzando il relè Art. 0170/101 collegandole come illustrato nello schema.



- A0 - Citofono Art. 6901, Art. 6901/D
- A1 - Citofono serie Petrarca Art. 6209
- A2 - Citofono serie 6600
Art. 6601/AU, Art. 660C/AU, Art. 6701/AU
Art. 6611/AU, Art. 661C/AU, Art. 6711/AU,
Art. 6xxx/AUF
- A3 - Citofono serie 8870 Art. 8879
- A4 - Citofono serie Tab Art. 7509
- B0 - Videocitofono serie Wide touch Art. 7311, 7321
- B1 - Videocitofono serie 7200 Art. 7211
- B2 - Videocitofono serie 6600
Art. 6621, 662C, 6721, Art. 6611, 661C, 6711,
Art. 6xxx/F
- B3 - Videocitofono serie 6800
Art. 6801, Art. 68MV + 68M1
- B4 - Videocitofono serie Petrarca
Art. 6029/C + 6209 + 6145
Art. 6029 + 6209 + 6145
- B5 - Videocitofono serie Giotto Art. 6329, 6329/C
- B6 - Videocitofono serie Tab Art. 7529, 7529/D
- G - Alimentatore supplementare Art. 6923
- X - Cavo Art. 732H, 732I (Due Fili Twistati)

12F5

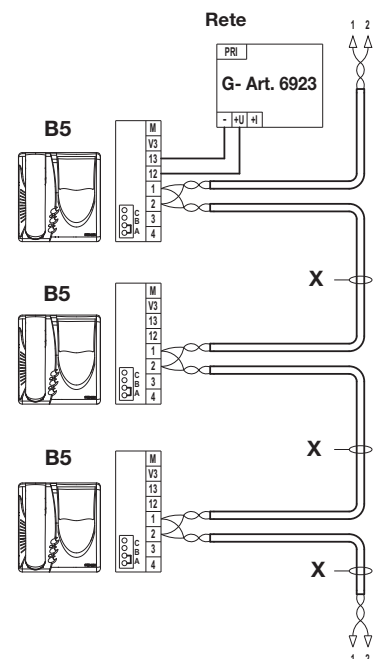
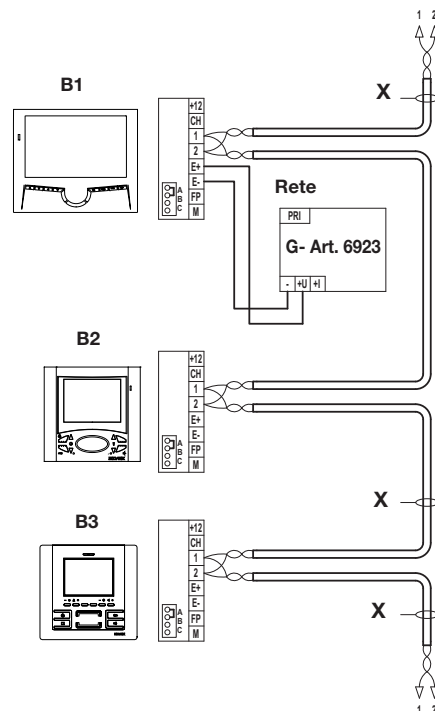
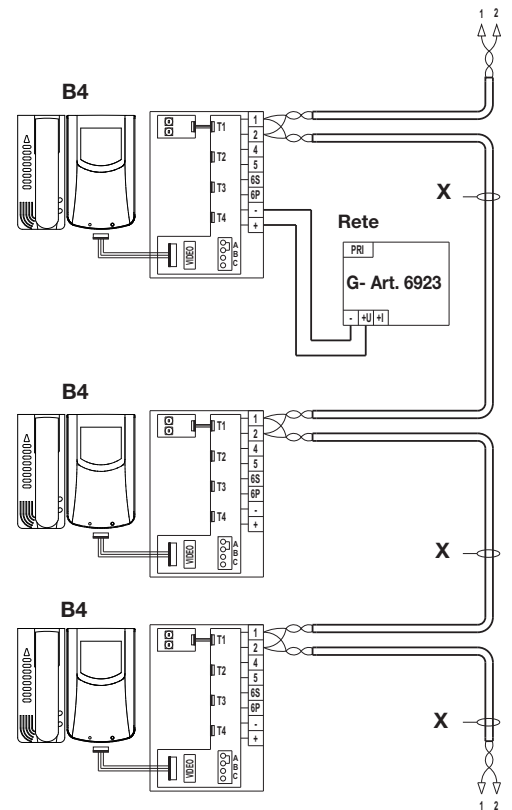


VARIANTE

Schema di collegamento con accensione simultanea di due o più videocitofoni con alimentatore Art. 6923.

L'alimentatore Art. 6922 può alimentare contemporaneamente una targa video e due monitor art. 6029, 6029/C, 6329, 6329/C, 6611, 661C, 6711, 6721, 6621, 6721 accesi. Con un numero maggiore di monitor accesi simultaneamente, bisogna utilizzare l'alimentatore supplementare Art. 6923 dopo il 2° monitor. Va utilizzato un alimentatore Art. 6923 per ogni monitor aggiuntivo.

- B0 - Videocitofono serie Wide touch Art. 7311, 7321
- B1 - Videocitofono serie 7200 Art. 7211
- B2 - Videocitofono serie 6600
Art. 6621, 662C, 6721
Art. 6611, 661C, 6711, Art. 6xxx/F
- B3 - Videocitofono serie 6800
Art. 6801, Art. 68MV + 68M1
- B4 - Videocitofono serie Petrarca
Art. 6029/C + 6209 + 6145
Art. 6029 + 6209 + 6145
- B5 - Videocitofono serie Giotto
Art. 6329, 6329/C
- G - Alimentatore supplementare Art. 6923
- K - Pulsante di chiamata fuoriporta
- X - Cavo Art. 732H, 732I (Due Fili Twistati)



12F5

Alimentazioni supplementari

Negli impianti DUE FILI ELVOX l'alimentatore art. 6922 alimenta tutti gli apparecchi, targhe, citofoni, videocitofoni, concentratori, distributori. Quando il carico degli apparecchi supera quello massimo dell'alimentatore è necessario aggiungere degli alimentatori supplementari. L'inserimento di un separatore nell'impianto assieme ad un alimentatore art. 6922, separa il carico degli apparecchi a monte del separatore con gli apparecchi a valle del separatore.

Alimentatore art. 6923

L'alimentatore supplementare art. 6923 è da utilizzare per alimentare targhe elettroniche, videocitofoni e concentratori in supporto dell'alimentatore principale art. 6922. Nel caso del centralino portineria c'è sempre un alimentatore art. 6923 dedicato al centralino.

L'alimentatore è richiesto in presenza di più targhe video e/o quando ci sono più videocitofoni che si accendono contemporaneamente con la stessa chiamata. L'alimentatore può alimentare un solo apparecchio specifico, targa o videocitofono. Le tabelle di esempio illustrano quando è necessario utilizzare un alimentatore art. 6923, in funzione del numero di targhe nell'impianto ed in funzione del numero di citofoni o videocitofoni che si attivano/accendono contemporaneamente.

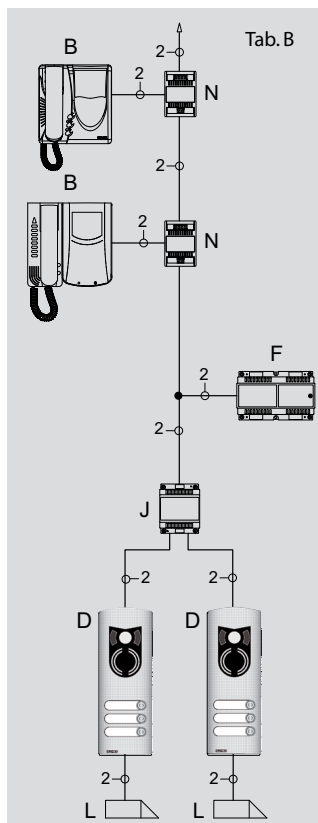
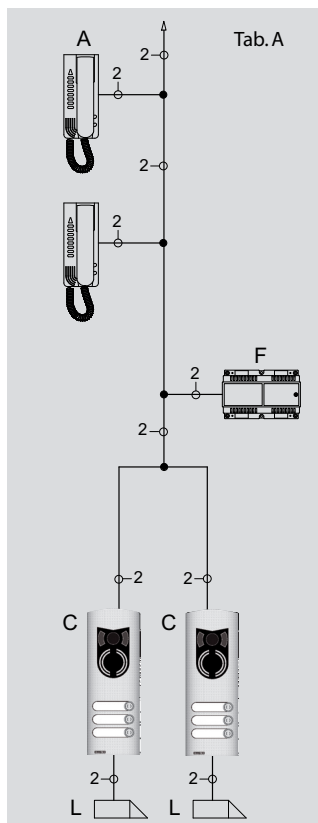
Un alimentatore art. 6922 alimenta contemporaneamente fino a 3 unità oltre le quali è necessario un alimentatore art. 6923 per unità aggiunta. Nel caso che il consumo superi le 3 unità utilizzare l'art. 6923 per alimentare i videocitofoni e le targhe e lasciare l'alimentatore art. 6922 dedicato agli altri apparecchi.

Consumi per unità

1 targa video accesa	= 1	unità
1 targa audio accesa	= 1/2	unità
1 targa non accesa/in occupato	= 1/4	unità
1 videocitofono acceso	= 1	unità
1 concentratore art. 692C	= 1/3	unità
1 distributore attivo art. 692D/2	= 1/20	unità
1 separatore art. 692S	= 1	unità

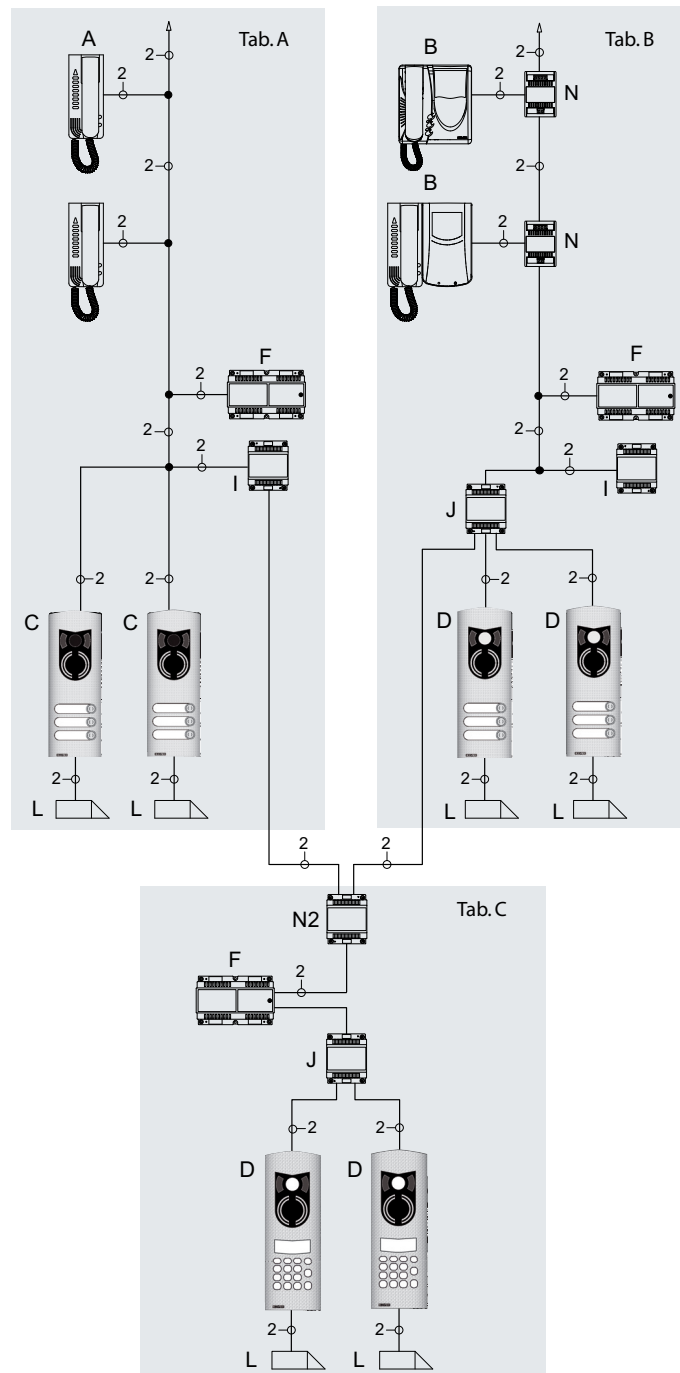
Attenzione: nel caso dei distributori attivi, non è possibile alimentarli separatamente con l'alimentatore supplementare.

Esempi di impianti citofonici e videocitofonici su palazzina



Gli schemi qui riportati sono degli esempi di riferimento per le tabelle a seguire (Tab. A, Tab. B e Tab. C), per l'inserimento dell'alimentatore supplementare art. 6923.

Esempio di impianto videocitofonico su complesso edilizio



- A - Citofono
- B - Videocitofono
- C - Targa elettronica audio
- D - Targa elettronica video
- F - Alimentatore art. 6922
- I - Separatore art. 692S
- J - Concentratore art. 692C
- L - Serratura
- N - Distributore video art. 692D
- N2 - Distributore video art. 692D/2

12F5

Tabella per impianti citofonici con 1 o più targhe in parallelo ed un montante citofonico.

Tab A.

Numero targhe audio collegate in parallelo, 1 attiva e le altre in occupato (12F3/..., 12F4)	Numero di citofoni inseriti con la stessa chiamata	Numero di alimentatori art. 6923
Da 1 a 10	Da 1 a 8	0
Da 11 a 15	Da 1 a 8	Da 1 a 5 (un 6923 aggiunto per ogni targa dalla 11° alla 15°)

Tabella per impianti videocitofonici con 1 o più targhe in parallelo ed un montante videocitofonico.

Tab B.

Numero targhe audio collegate in parallelo, 1 attiva e le altre in occupato (12F3/..., 12F4)	Numero targhe video collegate in parallelo, 1 attiva e le altre in occupato (12F5/..., 12F7)	Numero di concentratori (art. 692C)	Numero di citofoni inseriti con la stessa chiamata	Numero di videocitofoni accesi contemporaneamente con la stessa chiamata	Numero di alimentatori art. 6923
0	1	0	Da 1 a 8	Da 1 a 2	0
0	1	0	Da 1 a 8	Da 3 a 8	Da 1 a 6 (un 6923 aggiunto per ogni videocitofono dal 3° all'8°)
0	Da 2 a 3	1	Da 1 a 8	1	0
0	Da 2 a 3	1	Da 1 a 8	Da 2 a 3	Da 3 a 4 (un 6923 aggiunto per ogni targa e per il concentratore)
0	Da 2 a 3	1	Da 1 a 8	Da 2 a 8	Da 1 a 7 (un 6923 aggiunto per ogni videocitofono dal 2° all'8°)
0	4	1	Da 1 a 8	1	1 (un 6923 aggiunto per il concentratore)
0	4	1	Da 1 a 8	Da 2 a 8	Da 2 a 8 (un 6923 aggiunto per il concentratore ed un 6923 per ogni videocitofono dal 2° all'8°)
0	5	2	Da 1 a 8	1	2 (un 6923 aggiunto per ogni concentratore)
0	Da 6 a 15	Da 2 a 5	Da 1 a 8	1	Da 6 a 15 (un 6923 aggiunto per ogni targa)
0	Da 6 a 15	Da 2 a 5	Da 1 a 8	Da 2 a 3	Da 8 a 20 (un 6923 aggiunto per ogni targa e per ogni concentratore)
0	Da 6 a 15	Da 2 a 5	Da 1 a 8	Da 2 a 8	Da 7 a 23 (un 6923 aggiunto per ogni targa, per ogni videocitofono dal 2° all'8°)
2	1	1	Da 1 a 8	1	0
2	1	1	Da 1 a 8	Da 2 a 8	Da 1 a 7 (un 6923 aggiunto per ogni videocitofono dal 2° all'8°)
1	2	1	Da 1 a 8	1	0
1	2	1	Da 1 a 8	Da 2 a 8	Da 1 a 7 (un 6923 aggiunto per ogni videocitofono dal 2° all'8°)
3	1	1	Da 1 a 8	1	1 (un 6923 aggiunto per il concentratore)
1	3	1	Da 1 a 8	1	1 (un 6923 aggiunto per il concentratore)

Nella tabella Tab B è stato previsto che i videocitofoni programmati con lo stesso codice di chiamata si accendano tutti contemporaneamente. È possibile programmare i videocitofoni, collegati in parallelo, in modo tale che si accenda uno solo alla chiamata mentre gli altri rimangono spenti. I videocitofoni spenti possono essere accesi per mezzo della funzione di autoaccensione. Tale accorgimento evita l'aggiunta degli alimentatori supplementari per i videocitofoni.

Tabella per impianti citofonici e videocitofonici su complesso edilizio con 1 o più targhe in parallelo.

Tab C.

Numero targhe audio collegate in parallelo, 1 attiva e le altre in occupato (12F3/..., 12F4)	Numero targhe video collegate in parallelo, 1 attiva e le altre in occupato (12F5/..., 12F7)	Numero di concentratori (art. 692C)	Numero di alimentatori art. 6923
Da 1 a 11	0	0	0
Da 12 a 14	0	0	Da 1 a 3 (un 6923 aggiunto per ogni targa dalla 12° alla 14°)
0	Da 1 a 6	Da 1 a 2	0
0	Da 7 a 14	Da 2 a 5	Da 2 a 13 (un 6923 aggiunto per ogni concentratore e un 6923 per ogni targa dalla 7° alla 14°)
Da 1 a 3	1	1	0
1	Da 1 a 3	1	0
3	4	2	2 (un 6923 aggiunto per ogni concentratore)



S6I.12F.500 11 2312



VIMAR

Viale Vicenza 14
36063 Marostica VI - Italy
www.vimar.com