

ELVAX®

Communicating in style

**SUONERIA ELETTRONICA
ELECTRONIC CHIME
SONNERIE ELECTRONIQUE
ELEKTRONISCHES LÄUTWERK
TIMBRE ELECTRÓNICO
CAMPAINHA ELECTRÓNICA**

**MANUALE PER IL COLLEGAMENTO
WIRING INSTRUCTIONS
INSTRUCTIONS POUR LA CONNEXION
ANWEISUNGEN FÜR DEN ANSCHLUSS
INSTRUCCIONES PARA EL CONEXIONADO
INSTRUÇÕES PARA A LIGAÇÃO**

Art. 6150

CE

Il prodotto è conforme alla direttiva europea 89/336/CEE e successive.
Product is according to EC Directive 89/336/EEC and following norms.

Petrarca



CARATTERISTICHE TECNICHE SUONERIA ART. 6150

- Suono bitonale
- Alimentazione: 13,5 Vc.c.
- Consumo 75mA

DESCRIZIONE

Scheda suoneria DIN-DON installabile su citofoni Art. 6200 - 6201 della serie PETRARCA. Una volta installata, permette di utilizzare il citofono in impianti con chiamata c.a. oppure se inserita in impianti SOUND SYSTEM, converte il suono del citofono da modulato a bitonale (DIN-DON).

MONTAGGIO SUONERIA

- 1) Aprire il citofono, separare il coperchio dal fondo facendo forza nel lato inferiore del coperchio (Fig. 1-2).
- 2) Inserire la scheda elettronica nell'apposito spazio (A) e fissarla con la vite in dotazione (Fig. 3).
- 3) Sfilare i 2 conduttori con faston dell'altoparlante dalla scheda madre del citofono e inserirli (senza tener conto di alcuna polarizzazione) nei due piolini (denominati "A-A") della suoneria Art. 6150 (Fig. 4).
- 4) Eseguire il collegamento come da schemi allegati.

TECHNICAL CHARACTERISTICS OF ELECTRONIC CHIME ART. 6150

- Two-tone chime
- Power supply: 13.5 Vdc
- Consumption: 75 mA

DESCRIPTION

DING-DONG chime card for interphones Art. 6200-6201 from the PETRARCA range. Once installed, the interphone may be used in AC call systems, or if installed in SOUND SYSTEM installations, the chime card converts the interphone call signal from a modulated chime to a two-tone chime (DING-DONG).

ELECTRONIC CHIME ASSEMBLY

- 1) Open the interphone, split the cover from the bottom making pressure on the lower side of the cover (Fig. 1-2)
- 2) Insert the electronic circuit board in proper seat (A) and fix it with the screw provided (Fig. 3).
- 3) Disconnect the two loudspeaker conductors with faston connectors from the mother board of the interphone and connect them to the two pins ("A-A" named) on chime card Art. 6150 (Fig. 4).
- 4) Make the connections as indicated in the enclosed wiring diagrams.

CARACTERISTIQUES TECHNIQUES DE LA SONNERIE ART. 6150

- Sonnerie DING-DONG
- Alimentation 13,5 Vcc
- Consommation 75 mA

DESCRIPTION

Carte sonnerie DING-DONG installable sur les postes d'appartement Art.6200-6201 de la série PETRARCA. Une fois installée, elle permet d'utiliser le poste dans des installations avec appel c.a. ou bien si implantée dans des installations SOUND SYSTEM, elle convertit la sonnerie du poste de modulable à DING-DONG.

INSTALLATION DE LA SONNERIE

- 1) Ouvrir le poste d'appartement, séparer le couvercle du fond en faisant force du côté inférieur du couvercle (Fig. 1-2).
- 2) Insérer la carte électronique dans l'emplacement approprié (A) et la fixer avec la vis fournie (Fig. 3).
- 3) Débrancher les 2 conducteurs avec "faston" du haut-parleur de la carte-mère du poste et les insérer (sans tenir compte d'aucune polarisation) dans les deux broches (nommé "A-A") de la sonnerie Art.6150 (Fig.4).
- 4) Effectuer le raccordement selon les schémas inclus.

TECHNISCHE DATEN DES LÄUTWERKS ART. 6150

- 2-Klangton
- 13,5 V= Versorgung
- Stromaufnahme 75mA

BESCHREIBUNG

Klingelkarte DIN-DON für die Installation auf Sprechgeräten Art. 6200 - 6201 der Serie PETRARCA. Nach dem Karteneinbau ist die Anwendung des Sprechgeräts in Anlagen mit automatischer Umschaltung möglich. Bei Installation in Anlagen SOUND SYSTEM wird das Klangbild des Sprechgeräts von moduliert auf 2-Klangton (DIN-DON) gewandelt.

EINBAU DES LÄUTWERKS

- 1) Das Haustelefon öffnen, den Deckel vom Boden entfernen durch Drücken auf die Unterseite des Deckels (Fig. 1-2).
- 2) Den elektronischen Schaltkreis in den passenden Sitz einsetzen und ihn mit der mitgelieferten Schraube befestigen (Abb. 3).
- 3) Die 2 Lautsprecherkabel mit Kabelschuh-Flachsteckern von der Hauptplatine des Haustelefons abziehen und auf die Kontaktzungen ("A-A" getrennt) des Läutwerks Art. 6150 (Abb. 4) aufstecken. Eine Polung braucht hierbei nicht beachtet zu werden.
- 4) Der Anschluß wie die mitgelieferte Schaltpläne durchführen.

CARACTERÍSTICAS TÉCNICAS TIMBRE ART. 6150

- Timbre a dos tonos
- Alimentación 13,5 V c.c.
- Consumo 75mA

DESCRIPCIÓN

Ficha timbre DIN-DON instalable en los interfonos Art. 6200 - 6201 de la serie PETRARCA. Una vez instalada permite utilizar el interfono en instalaciones con llamada c.a. o, si insertada en instalaciones SOUND SYSTEM, convierte el sonido del interfono de modulado a doble tonalidad (DIN-DON).

MONTAJE TIMBRE

- 1) Abrir el teléfono, separar la tapa del fondo apretando en el lado inferior de la tapa (Fig. 1-2).
- 2) Insertar la ficha electrónica en el lugar apropiado (A) y fijarla con el tornillo provisto (3).
- 3) Desfilar los 2 conductores con faston del altavoz de la ficha madre del interfono e insertarlos (sin tener cuenta de las polarizaciones) en los dos bornes (llamados "A-A") del timbre Art. 6150 (Fig. 4).
- 4) Efectuar el conexionado como muestran los esquemas siguientes.

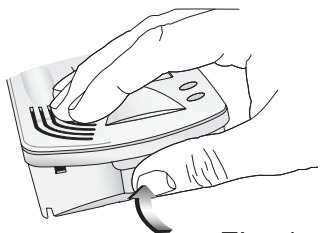


Fig. 1

CARACTERÍSTICAS TÉCNICAS DA CAMPAINHA ART. 6150

- Som com dupla tonalidade
- Alimentação 13,5 Vc.c.
- Consumo: 75 mA

DESCRIÇÃO

Placa campainha DING-DONG para instalar nos telefones de porteiro Art. 6200-6201 da série PETRARCA. Uma vez instalada permite utilizar o telefone em instalações SOUND SYSTEM, converte o toque do telefone de modulado em DING-DONG.

MONTAGEM DA CAMPAINHA

- 1) Abrir o telefone, afastar a tampa do fundo fazendo força no lado inferior da tampa (Fig. 1-2).
- 2) Inserir a placa electrónica no lugar apropriado (A) e fixá-la com o parafuso fornecido (Fig. 3).
- 3) Desencaixar os 2 condutores com faston do altifalante da placa base do telefone e inseri-los (sem se preocupar com a polaridade) nos dois pinos (chamados "A-A") da campainha Art. 6150 (Fig. 4).
- 4) Executar a ligação conforme os esquemas anexos.

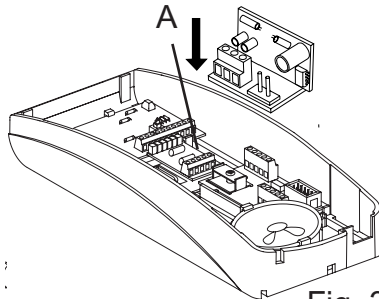


Fig. 3

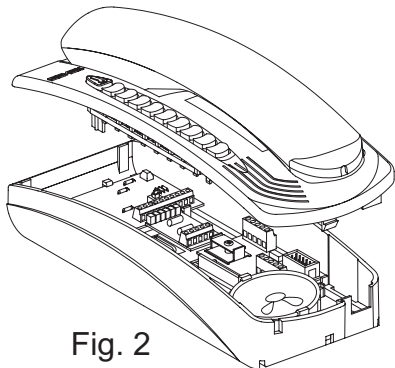


Fig. 2

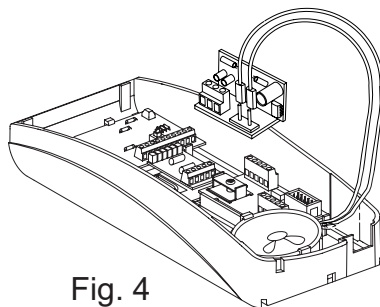


Fig. 4

Schema di collegamento citofono con chiamata "SOUND SYSTEM" e suoneria Art. 6150 (riferimento alimentatore Art. 931).

La suoneria con suono elettronico bitonale Art. 6150 può essere inserita nel citofono Art. 6200 per cambiare il suono modulato generato dall'alimentatore Art. 6680 o 931.

N.B. L'altoparlante va disinserito dalla scheda madre del citofono e inserito nel connettore "A-A" del citofono.

Wiring diagram for interphone with SOUND-SYSTEM call and chime card Art. 6150 (power supply Art. 931).

Chime card Art. 6150 with electronic ding-dong chime may be installed in interphone Art. 6200 in order to change the two-tone chime generated by power supply Art. 6680 or 931.

N.B.: The loudspeaker must be disconnected from the interphone's motherboard and connected to interphone connector "A-A".

Schéma de connexion du poste avec appel "SOUND SYSTEM" et sonnerie Art.6150 (référence alimentation Art.931).

La sonnerie ding-dong Art.6150 peut être intégrée au poste Art.6200 pour modifier la sonnerie modulée générée par l'alimentation Art.6680 ou 931.

N.B. Le haut-parleur doit être débranché de la carte mère du poste et inséré dans le connecteur "A-A" du poste.

Anschlußschema für Hausteleson mit Rufsystem "SOUND SYSTEM" und Läutsystem Art. 6150 (Netzgeräte-Bezug Art. 931).

Das Läutsystem mit elektronischem Zweitton-Läuten, Art. 6150, kann zur Änderung des modulierten, über das Netzgerät Art. 6680 oder 931 hergestellten Läuttons in das Hausteleson Art. 6200 installiert werden.

Zur Beachtung: Der Lautsprecher wird an der Mutterplatine des Haustelesons abgeklemmt und am Steckverbinder "A-A" des Haustelesons angeschlossen.

Esquema de conexonado interfono con llamada "SOUND SYSTEM" y timbre Art. 6150 (referencia alimentador Art. 931).

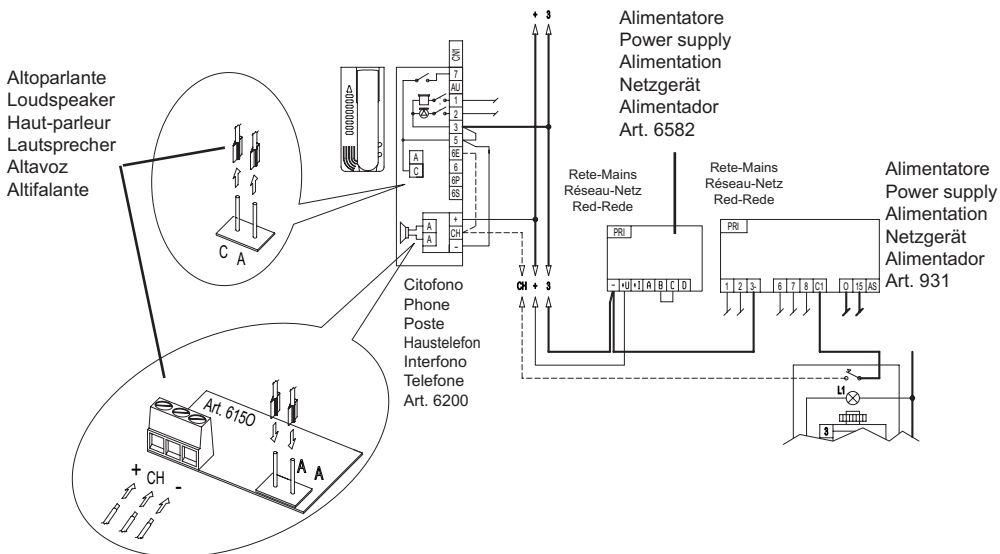
El timbre con sonido electrónico a dos tonalidades Art. 6150 puede ser insertado en el interfono Art. 6200 para cambiar el sonido modulado generado por el alimentador Art. 6680 o 931.

N.B. El altavoz debe ser desconectado en la ficha madre del interfono e insertado en el conector "A-A" del interfono.

Esquema de ligação do telefone com chamada "SOUND SYSTEM" e campainha Art. 6150 (referente ao alimentador Art. 931)

A campainha com toque electrónico bitonal Art. 6150 pode ser inserida no telefone Art. 6200 para alterar o toque modulado gerado pelo alimentador Art. 6680 ou 931.

N.B. O altifalante é retirado da placa mãe do telefone e é inserido no conector "A-A" do telefone.



Schema di collegamento videocitofono con chiamata "SOUND SYSTEM" e suoneria Art. 6150 (riferimento alimentatore Art. 6680).

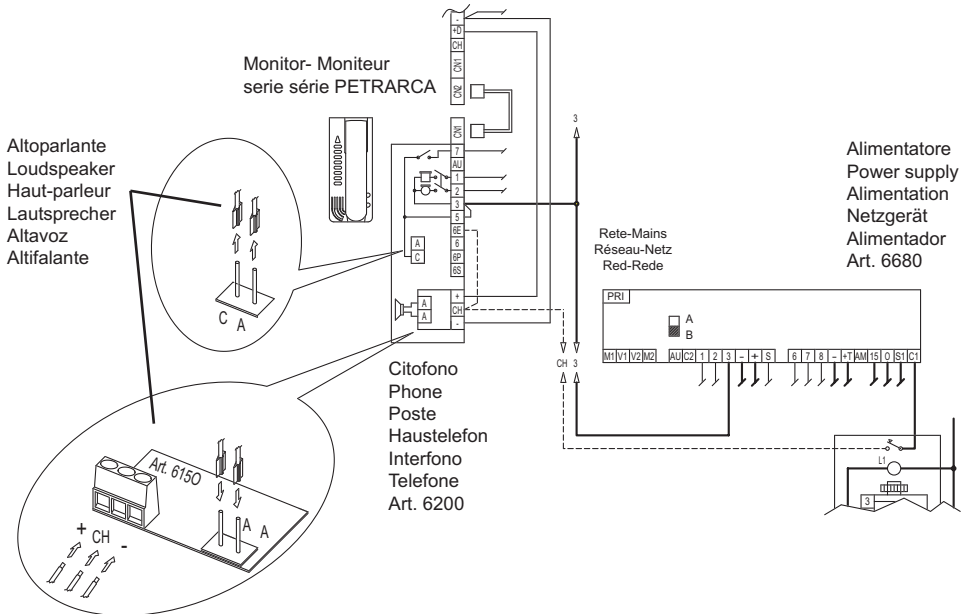
Wiring diagram for video interphone with SOUND-SYSTEM call and chime card Art. 6150 (power supply Art. 6680).

Schéma de connexion du portier vidéo avec appel "SOUND SYSTEM" et sonnerie Art.6150 (référence alimentation Art.6680).

Anschlußschema für Video-Türsprechanlage mit Rufsystem "SOUND SYSTEM" und Läutsystem Art. 6150 (Netzgeräte-Bezug Art. 6680).

Esquema de conexionado vídeo-portero con llamada "SOUND SYSTEM" y timbre Art. 6150 (referencia alimentador Art. 6680).

Esquema de ligação de vídeo-porteiro com chamada "SOUND SYSTEM" e campainha Art. 6150 (referente ao alimentador Art. 6680).



Schema di collegamento citofono Art. 6201 con suoneria Art. 6150 in impianti di videocitofono senza cavo coassiale (riferimento alimentatore Art. 6568).

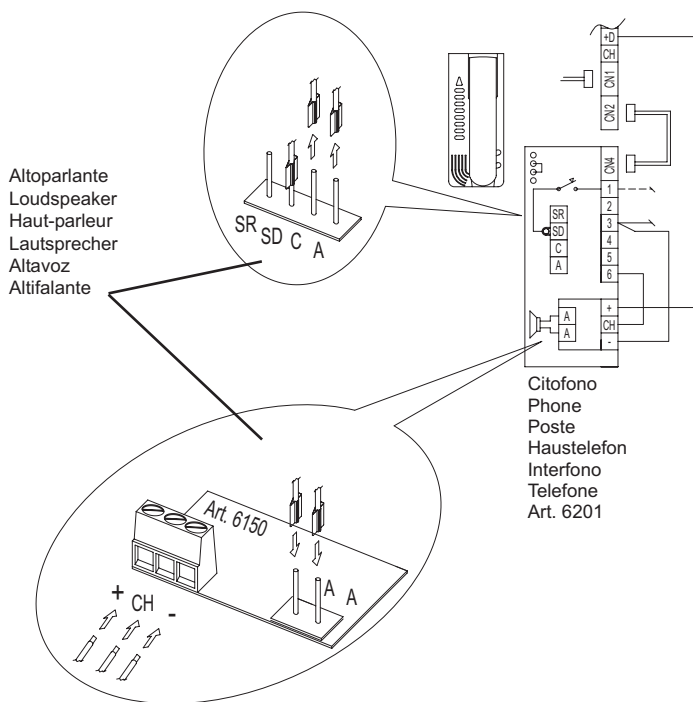
Wiring diagram for interphone Art. 6201 with chime card Art. 6150 in video door entry systems without co-ax cable (power supply Art. 6568).

Schéma de connexion du poste Art.6201 avec sonnerie Art.6150 en installations de portiers vidéo sans câble coaxial (référéncé alimentation Art.6568).

Anschlußschema für Haustelefon Art. 6201 mit Läutsystem Art. 6150 in Video-Türsprechanlagen ohne Koaxialkabel (Netzgeräte-Bezug Art. 6568).

Esquema de conexionado interfono Art. 6201 con timbre Art. 6150 en instalaciones de vídeo-portero sin cable coaxial (referencia alimentador Art. 6568).

Esquema de ligação do telefone Art. 6201 com campainha Art. 6150 em instalações de vídeo-porteiro sem cabo coaxial (referente ao alimentador Art. 6568).



Schema di collegamento citofono con chiamata c.a. e suoneria Art. 6150 (riferimento alimentatore Art. 831).

La suoneria con suono elettronico bitonale Art. 6150 deve essere inserita (in alternativa all'Art. 615S) per utilizzare il citofono Art. 6200 con funzionamento in c.a.

N.B. L'altoparlante va disinserito dalla scheda madre del citofono e inserito nel connettore "A-A" della suoneria.

Wiring diagram for interphone with a.c. call and chime card Art. 6150 (power supply Art. 831).

Chime card Art. 6150 with electronic ding-dong chime must be installed (instead of Art. 615S) to operate interphone Art. 6200 in a.c. call mode.

N.B.: The loudspeaker must be disconnected from the interphone's motherboard and connected to interphone connector "A-A".

Schéma de connexion du poste avec appel en c.a. et sonnerie Art.6150 (référence alimentation 831).

La sonnerie ding-dong Art.6150 doit être intégrée (en alternative à l'Art.615S) pour utiliser le poste Art.6200 fonctionnant en c.a..

N.B.

Le haut-parleur doit être débranché de la carte mère du poste et inséré dans le connecteur "A-A" du poste.

Anschlußschema für Haustelefon mit Rufsystem in Wechselspannung und Läutsystem Art. 6150 (Netzgeräte-Bezug Art. 831).

Das Läutsystem mit elektronischem Zweitton-Läuten, Art. 6150, muß installiert werden (als Alternative zu Art. 615S), damit das Haustelefon Art. 6200 mit Betrieb in Wechselspannung verwendet werden kann.

Zur Beachtung: Der Lautsprecher wird an der Mutterplatine des Haustelefons abgeklemmt und am Steckverbinder "A-A" des Haustelefons angeschlossen.

Esquema de conexionado interfono con llamada c.a. y timbre Art. 6150 (referencia alimentador Art. 831).

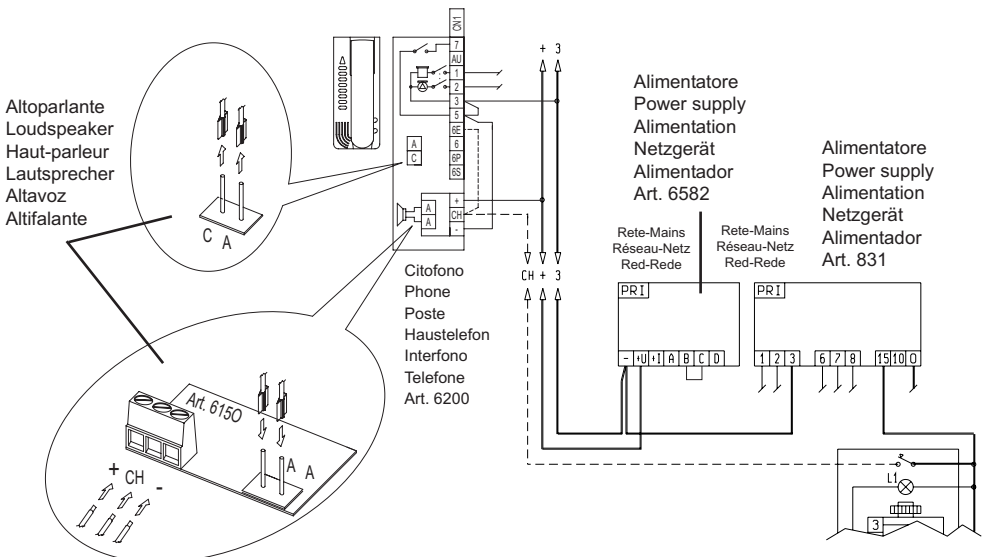
El timbre con sonido electrónico a dos tonalidades Art. 6150 debe ser insertado (en alternativa al Art. 615S) para utilizar el interfono Art. 6200 con funcionamiento en c.a.

N.B. El altavoz debe ser desconectado en la ficha madre del interfono e insertado en el conector "A-A" del interfono.

Esquema de ligação do telefone com chamada c.a. e campainha Art. 6150 (referente ao alimentador Art. 831).

A campainha com toque electrónico bitonal Art. 6150 deve ser inserida (como alternativa do Art. 615S) para utilizar o telefone Art. 6200 como funcionamento em c.a.

N.B. O altifalante é retirado da placa mãe do telefone e é inserido no conector "A-A" do telefone.



Schema di collegamento videofono con chiamata in c.a. e suoneria Art. 6150 (riferimento alimentatori Art. 6580-6581).

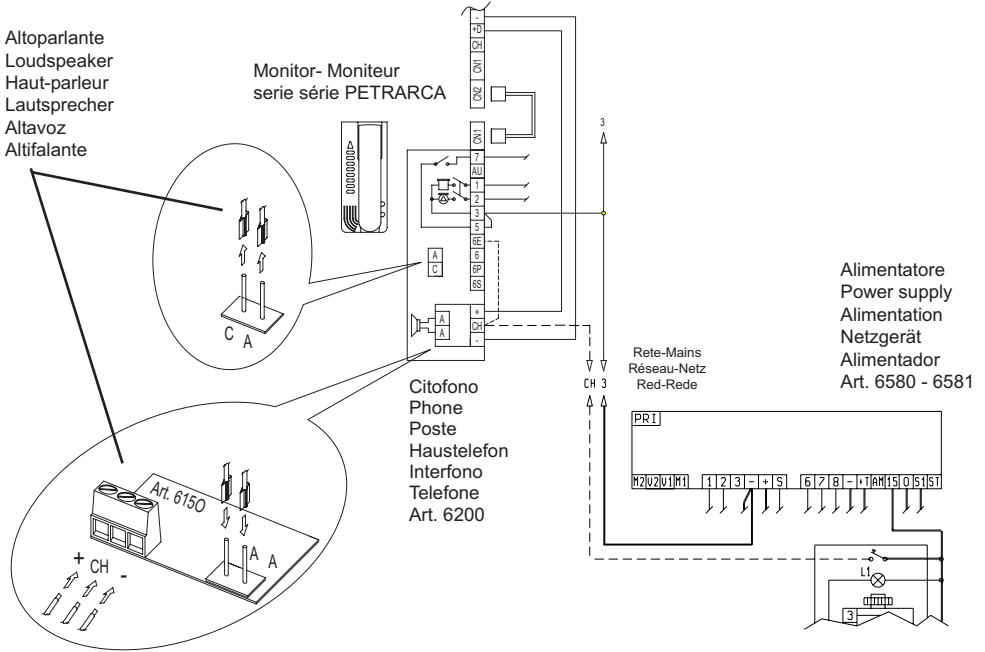
Schéma de connexion du portier vidéo avec appel en c.a. et sonnerie Art.6150 (référence alimentations Art.6580 et 6581).

Esquema de conexionado videoportero con llamada en c.a. y timbre Art. 6150 (referencia alimentadores Art. 6580-6581).

Wiring diagram for video interphone with a.c. call and chime card Art. 6150 (power supplies Art. 6580 and 6581).

Anschlußschema für Videotürsprechanlage mit Rufsystem in Wechselspannung und Läuetsystem Art. 6150 (Netzgeräte-Bezug Art. 6580-6581).

Esquema de ligação de videoporteiro com chamada c.a. e campainha Art. 6150 (referente aos alimentadores Art. 6580-6581).



Schema di collegamento citofono Art. 6201 con suoneria Art. 6150 in impianti bifilari (riferimento alimentatore Art. 6837).

La suoneria con suono elettronico bitonale Art. 6150 può essere inserita nel citofono Art. 6201 per cambiare il suono modulato generato dagli alimentatori Art. 6837 - 6568.

N.B. L'altoparlante va disinserito dalla scheda madre del citofono e inserito nel connettore "A-A" della suoneria.

Schéma de connexion du poste Art.6201 avec sonnerie Art.6150 en installations 2 fils (référence alimentation Art.6837).

La sonnerie ding-dong Art.6150 peut être intégrée au poste Art.6201 pour modifier la sonnerie modulée générée par les alimentations Art. 6837 et 6568.

N.B. Le haut-parleur doit être débranché de la carte mère du poste et inséré dans le connecteur "A-A" de la sonnerie.

Esquema de conexionado interfono Art. 6201 con timbre Art. 6150 en instalaciones con dos hilos (referencia alimentador Art. 6837).

El timbre con sonido electrónico a dos tonalidades Art. 6150 puede ser insertado en el interfono Art. 6201 para cambiar el sonido modulado generado por los alimentadores Art. 6837 - 6568.

N.B. El altavoz tiene que ser desconectado de la ficha madre del interfono e insertado en el conector "A-A" del timbre.

Wiring diagram for interphone Art. 6201 with chime card Art. 6150 in two-wire installations (power supply Art. 6837).

Chime card Art. 6150 with electronic ding-dong chime may be installed in interphone Art. 6201 in order to change the two-tone chime generated by power supplies Art. 6837 or 6568.

N.B.: The loudspeaker must be disconnected from the interphone's motherboard and connected to chime card connector "A-A".

Anschlussschema für Haustelefon Art. 6201 mit Läutsystem Art. 6150 in zweiadrigen Anlagen (Netzgeräte-Bezug Art. 6837).

Das Läutsystem mit elektronischem Zweitön-Läuten, Art. 6150, kann zur Änderung des modulierten, über die Netzgeräte Art. 6837 - 6568 hergestellten Läuttons in das Haustelefon Art. 6201 installiert werden.

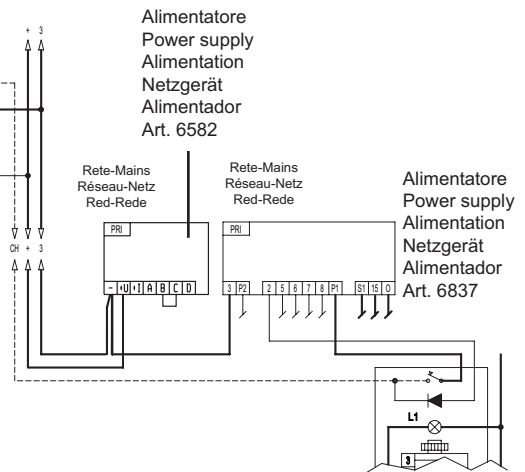
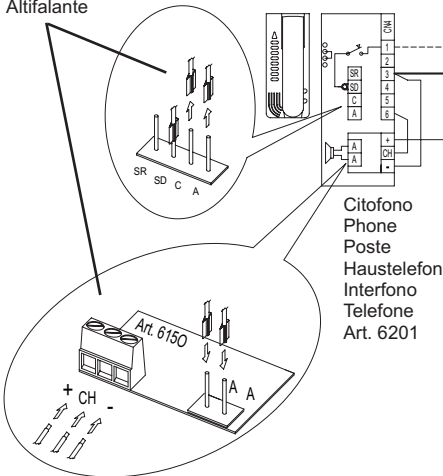
Zur Beachtung: Der Lautsprecher wird an der Mutterplatine des Haustelefons abgeklemmt und am Steckverbinder "A-A" des Läutsystems angeschlossen.

Esquema de ligação do telefone Art. 6201 com campainha Art. 6150 em instalações bifilares (referente aos alimentadores Art. 6837).

A campainha com toque electrónico bitonal Art. 6150 poder ser inserida no telefone Art. 6201 para alterar o toque modulado gerado pelos alimentadores Art. 6837-6568.

N.B. O altifalante é rectirado da placa mãe do telefone e é inserido no conector "A-A" da campainha.

Altoparlante
Loudspeaker
Haut-parleur
Lautsprecher
Altavoz
Altifalante



I**AVVERTENZE PER L'INSTALLATORE**

- Leggere attentamente le avvertenze contenute nel presente documento in quanto forniscono importanti indicazioni riguardanti la sicurezza di installazione, d'uso e di manutenzione.
- Dopo aver tolto l'imballaggio assicurarsi dell'integrità dell'apparecchio. Gli elementi dell'imballaggio (sacchetti di plastica, polistirolo espanso, ecc.) non devono essere lasciati alla portata dei bambini in quanto potenziali fonti di pericolo. L'esecuzione dell'impianto deve essere rispondente alle norme CEI vigenti.
- È necessario prevedere a monte dell'alimentazione un appropriato interruttore di tipo bipolare con separazione tra i contatti di almeno 3mm.
- Prima di collegare l'apparecchio accertarsi che i dati di targa siano rispondenti a quelli della rete di distribuzione.
- Questo apparecchio dovrà essere destinato solo all'uso per il quale è stato espressamente concepito, e cioè per sistemi di citofonia. Ogni altro uso è da considerarsi improprio e quindi pericoloso. Il costruttore non può essere considerato responsabile per eventuali danni derivanti da usi impropri, erronei ed irragionevoli.
- Prima di effettuare qualsiasi operazione di pulizia o di manutenzione, disinserire l'apparecchio dalla rete di alimentazione elettrica, spegnendo l'interruttore dell'impianto.
- In caso di guasto e/o di cattivo funzionamento dell'apparecchio, togliere l'alimentazione mediante l'interruttore e non manometterlo. Per l'eventuale riparazione rivolgersi solamente ad un centro di assistenza tecnica autorizzato dal costruttore. Il mancato rispetto di quanto sopra può compromettere la sicurezza dell'apparecchio.
- Non ostruire le aperture o fessure di ventilazione o di smaltimento calore e non esporre l'apparecchio a stitillidico o spruzzi d'acqua.
- L'installatore deve assicurarsi che le informazioni per l'utente siano presenti sugli apparecchi derivati.
- Tutti gli apparecchi costituenti l'impianto devono essere destinati esclusivamente all'uso per cui sono stati concepiti.
- Questo documento dovrà sempre rimanere allegato alla documentazione dell'impianto.

Direttiva 2002/96/CE (WEEE, RAEE).

Il simbolo del cestino barrato riportato sull'apparecchio indica che il prodotto, alla fine della propria vita utile, dovendo essere trattato separatamente dai rifiuti domestici, deve essere conferito in un centro di raccolta differenziata per apparecchiature elettriche ed elettroniche oppure riconsegnato al rivenditore al momento dell'acquisto di una nuova apparecchiatura equivalente.

L'utente è responsabile del conferimento dell'apparecchio a fine vita alle appropriate strutture di raccolta. L'adeguata raccolta differenziata per l'avvio successivo dell'apparecchio dismesso al riciclaggio, al trattamento e allo smaltimento ambientalmente compatibile contribuisce ad evitare possibili effetti negativi sull'ambiente e sulla salute e favorisce il riciclo dei materiali di cui è composto il prodotto. Per informazioni più dettagliate inerenti i sistemi di raccolta disponibili, rivolgersi al servizio locale di smaltimento rifiuti, o al negozio in cui è stato effettuato l'acquisto.

Rischi legati alle sostanze considerate pericolose (WEEE).

Secondo la nuova Direttiva WEEE sostanze che da tempo sono utilizzate comunemente su apparecchi elettrici ed elettronici sono considerate sostanze pericolose per le persone e l'ambiente. L'adeguata raccolta differenziata per l'avvio successivo dell'apparecchio dismesso al riciclaggio, al trattamento e allo smaltimento ambientalmente compatibile contribuisce ad evitare possibili effetti negativi sull'ambiente e sulla salute e favorisce il riciclo dei materiali di cui è composto il prodotto.

GB**SAFETY INSTRUCTIONS FOR INSTALLERS**

- Carefully read the instructions on this leaflet: they give important information on the safety, use and maintenance of the installation.
- After removing the packing, check the integrity of the set. Packing components (plastic bags, expanded polystyrene etc.) are dangerous for children. Installation must be carried out according to national safety regulations.
- It is convenient to fit close to the supply voltage source a proper bipolar type switch with 3 mm separation (minimum) between contacts.
- Before connecting the set, ensure that the data on the label correspond to those of the mains.
- Use this set only for the purposes designed, i.e. for electric door-opener systems. Any other use may be dangerous. The manufacturer is not responsible for damage caused by improper, erroneous or irrational use.
- Before cleaning or maintenance, disconnect the set.
- In case of failure or faulty operation, disconnect the set and do not open it.
- For repairs apply only to the technical assistance centre authorized by the manufacturer.
- Safety may be compromised if these instructions are disregarded.
- Do not obstruct opening of ventilation or heat exit slots and do not expose the set to dripping or sprinkling of water.
- Installers must ensure that manuals with the above instructions are left on connected units after installation, for users' information.
- All items must only be used for the purposes designed.
- This leaflet must always be enclosed with the equipment.

Directive 2002/96/EC (WEEE)

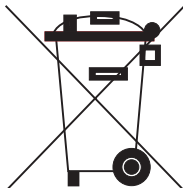
The crossed-out wheeled bin symbol marked on the product indicates that at the end of its useful life, the product must be handled separately from household refuse and must therefore be assigned to a differentiated collection centre for electrical and electronic equipment or returned to the dealer upon purchase of a new, equivalent item of equipment.

The user is responsible for assigning the equipment, at the end of its life, to the appropriate collection facilities.

Suitable differentiated collection, for the purpose of subsequent recycling of decommissioned equipment and environmentally compatible treatment and disposal, helps prevent potential negative effects on health and the environment and promotes the recycling of the materials of which the product is made. For further details regarding the collection systems available, contact your local waste disposal service or the shop from which the equipment was purchased.

Risks connected to substances considered as dangerous (WEEE).

According to the WEEE Directive, substances since long usually used on electric and electronic appliances are considered dangerous for people and the environment. The adequate differentiated collection for the subsequent dispatch of the appliance for the recycling, treatment and dismantling (compatible with the environment) help to avoid possible negative effects on the environment and health and promote the recycling of material with which the product is compound.

**F****CONSEILS POUR L'INSTALLATEUR**

- Lire attentivement les instructions contenues dans ce document puisqu'elles fournissent d'importantes indications concernant la sécurité pour l'installation, l'emploi et la maintenance.
- Après avoir enlevé l'emballage s'assurer de l'intégrité de l'appareil. Les éléments de l'emballage (sachets en plastique, polystyrène, etc.) ne doivent pas être laissés à la portée des enfants, car ils peuvent être dangereux. L'exécution de l'installation doit être conforme aux normes nationales.
- Il est nécessaire de prévoir près de la source d'alimentation un interrupteur approprié, type bipolaire, avec une séparation entre les contacts d'au moins 3mm.
- Avant de connecter l'appareil s'assurer que les données reportées sur l'étiquette soient les mêmes que celles du réseau de distribution.
- Cet appareil devra être destiné uniquement à l'emploi pour lequel il a été expressément conçu, c'est-à-dire pour l'alimentation des systèmes de portiers électriques. Tout autre emploi doit être considéré impropre et donc dangereux. Le constructeur ne peut pas être considéré responsable pour d'éventuels dommages résultant de l'emploi impropre, erroné et déraisonnable.
- Avant d'effectuer n'importe quelle opération de nettoyage ou de maintenance, débrancher l'appareil du réseau d'alimentation électrique, en éteignant l'interrupteur de l'installation.
- En cas de panne et/ou de mauvais fonctionnement de l'appareil, enlever l'alimentation au moyen de l'interrupteur et ne pas le modifier.
- Pour une éventuelle réparation s'adresser uniquement à un centre d'assistance technique autorisé par le constructeur. Si on ne respecte pas les instructions mentionnées ci-dessus on peut compromettre la sécurité de l'appareil.
- Ne pas obstruer les ouvertures et les fentes de ventilation ou de refroidissement et ne pas exposer l'appareil à l'égout ou jet d'eau.
- L'installateur doit s'assurer que les renseignements pour l'utilisateur soient présents dans les appareils connectés.
- Tous les appareils constituant l'installation doivent être destinés exclusivement à l'emploi pour lequel ils ont été conçus.
- Ce document devra être toujours joint avec l'appareillage.

Direttiva 2002/96/CE (WEEE, RAEE)

Le symbole de panier barré se trouvant sur l'appareil indique que le produit, à la fin de sa vie utile, doit être traité séparément des autres déchets domestiques et remis à un centre de collecte différenciée pour appareils électriques et électroniques ou remis au revendeur au moment de l'achat d'un nouvel appareil équivalent.

L'usager est responsable du traitement de l'appareil en fin de vie et de sa remise aux structures de collecte appropriées. La collecte différenciée pour le démarrage successif de l'appareil remis au recyclage, au traitement et à l'élimination écopcompatibles contribue à éviter les effets négatifs environnementaux et sur la santé tout en favorisant le recyclage des matériaux dont se compose le produit. Pour des informations plus détaillées sur les systèmes de collecte disponibles, contacter le service local d'élimination des déchets ou le magasin qui a vendu l'appareil.

Risques liés aux substances considérées dangereuses (WEEE).

Selon la Directive WEEE, substances qui sont utilisées depuis long temps habituellement dans des appareils électriques et électroniques sont considérées dangereuses pour les personnes et l'environnement. La collecte sélective pour le transfert suivant de l'équipement destiné au recyclage, au traitement et à l'écoulement environnementalement compatible contribue à éviter possibles effets négatifs sur l'environnement et sur la santé et favorise le recyclage des matériaux dont le produit est composé.

D**ANWEISUNGEN FÜR DEN INSTALLATEUR**

- Diese Anweisungen genau lesen, da sie über die Sicherheit beim Einbau, den Gebrauch und Pflege informieren.
- Nach dem Auspacken die Unversehrtheit des Geräts feststellen.
- Es ist notwendig bei der Spannungsversorgungquelle einen passenden zweipoligen Schalter einzuschalten, der eine 3 mm (minimum) Trennung zwischen Kontakts haben muß.
- Die Anlage muß den nationalen Normen entsprechen.
- Es ist notwendig vor dem Netzgerät einen passenden Schutz- und Trennschalter einzubauen. Vor dem Anschließen des Geräts sich versichern, daß die Daten des Kingtonbleaus mit denen im Leitungsnetz überein stimmen.
- Dieses Gerät nur für den vorbestimmten Gebrauch verwenden, und zwar für die Stromversorgung von Türschreanlagen. Jeder andere Gebrauch ist gefährlich. Der Hersteller nimmt keine Verantwortung für beim Mißbrauch des Geräts entstandenen Schäden.
- Vor jeglicher Säuberung oder Nachpflege. Gerät vom Versorgungsnetz abschalten (Schaltknopf drücken).
- Im Falle einer Beschädigung und/oder schlechten Funktionierens des Geräts dieses durch Versorgungsnetzschalter abschalten.
- Für die eventuelle Reparatur sich an eine offizielle technische Kundenbetreuungsstelle wenden. Die Mißachtung dieses Hinweises könnte die Sicherheit des Geräts gefährden.
- Keine Lüftung- oder Heizungsschlitze des Geräts verschließen und das Gerät nicht an Tropfen oder Wasserstrahl bringen.
- Der Installateur muß nach dem Einbau darauf achten, daß die Anweisungen für den Benutzer immer vorhanden sind.
- Alle Geräte dürfen nur für den vorbestimmten Gebrauch verwendet werden.
- Dieses Blatt muß den Geräte immer beigelegt werden.

Richtlinie 2002/96/EG (WEEE)

Das am Gerät angebrachte Symbol des durchgestrichenen Abfallkorbs bedeutet, dass das Produkt am Ende seiner Lebenszeit vom Hausmüll getrennt zu entsorgen ist, und einer Müllsammelstelle für Elektro- und Elektronik-Altgeräte zugeführt, oder bei Kauf eines neuen gleichartigen Geräts dem Händler zurückgegeben werden muss.

Der Benutzer ist dafür verantwortlich, dass das Gerät am Ende seiner Nutzungsdauer zu den entsprechenden Sammelstellen gebracht wird. Die korrekte getrennte Sammlung des Geräts für seine anschließende Zuführung zum Recycling, zur Behandlung und zur umweltgerechten Entsorgung trägt dazu bei, mögliche negative Auswirkungen auf die Umwelt und auf die Gesundheit zu vermeiden und begünstigt die Wiederverwertung der Werkstoffe des Produkts. Für genauere Informationen über die verfügbaren Sammelsysteme wenden Sie sich bitte an den örtlichen Müllsammelndienst oder an den Händler, bei dem Sie das Gerät gekauft haben.

Risikos, die als gefährlichen gehaltenen Stoffen entsprechen (WEEE)

Gemäss die Richtlinien WEEE, Stoffe, die bei elektrischen und elektronischen Anlagen schon lange verwendet werden, wie gefährlich für die Personen und für die Umwelt behalten werden müssen. Die angemessene unterschiedene Sammlung für die folgende Übertragung des für den Abfall, Behandlung und Verdaunung abgelegten Gerätes kompatibel der Umwelt hilft mögliche negative Wirkungen zu vermeiden über die Umwelt und die Gesundheit und begünstigt das Recycling vom Materialien, deren der Produkt hergestellt ist.

E**CUIDADOS A TER PELO INSTALADOR**

- Ler atentamente as advertências contidas no presente documento que fornecem importantes indicações no que diz respeito à segurança da instalação, ao uso e à manutenção.
- Após retirar a embalagem, assegurar-se da integridade do aparelho. Todos os elementos da embalagem (sacos plásticos, esferovite, etc.) não devem ser deixados ao alcance de crianças pois são fontes potenciais de perigo. A execução da instalação deve respeitar a regulamentação vigente no país.
- É necessário instalar, perto da fonte de alimentação, um interruptor apropriado, do tipo bipolar, com uma separação mínima de 3 mm entre os contactos.
- Antes de ligar o aparelho verificar se os dados da placa estão de acordo com os da rede de distribuição.
- Este aparelho só deve ser destinado ao uso para o qual foi expressamente concebido, isto é, para alimentação de porteiro eléctrico.
- Qualquer outra utilização deve ser considerada imprópria e por conseguinte perigosa. O construtor não pode ser considerado responsável por eventuais danos provocados por usos impróprios, errados e irracionáveis.
- Antes de efectuar qualquer operação de limpeza ou de manutenção, desligar o aparelho da rede de alimentação eléctrica através do dispositivo instalado.
- No caso de dano e/ou mau funcionamento do aparelho, eliminar a alimentação da rede através do dispositivo de corte e mantê-lo desligado. Para uma eventual reparação recorrer sómente a um centro de assistência técnica autorizado pelo construtor. O não cumprimento de tudo quanto anteriormente se disse pode comprometer a segurança do aparelho.
- Não obstruir as aberturas ou ranhuras de ventilação ou de dissipação de calor e não expor o aparelho ao estufício do pulverização de água.
- O instalador deve assegurar-se de que as informações para o utilizador estão presentes nos aparelhos.
- Todos os aparelhos que constituem a instalação devem ser destinados exclusivamente ao uso para o qual foram concebidos.
- Este documento deverá estar sempre junto ao aparelho.

Directiva 2002/96/CE (WEEE, RAEE)

O símbolo do cubo de basura tachado, presente en el aparato, indica que éste, al final de su vida útil, no debe desecharse junto con la basura doméstica sino que debe llevarse a un punto de recogida diferenciada para aparatos eléctricos y electrónicos o entregarse al vendedor cuando se compre un aparato equivalente.

El usuario es responsable de entregar el aparato a un punto de recogida adecuado al final de su vida. La recogida diferenciada de estos residuos facilita el reciclaje del aparato y de sus componentes, permite su tratamiento y eliminación de forma compatible con el medio ambiente y previene los efectos negativos en la naturaleza y la salud de las personas. Si desea obtener más información sobre los puntos de recogida, contacte con el servicio local de recogida de basura o con la tienda donde adquirió el producto.

Riesgos conectados a sustancias consideradas peligrosas (WEEE).

Según la Directiva WEEE, substancias que desde tiempo son utilizadas communemente en aparatos eléctricos ed electrónicos son consideradas substancias peligrosas para las personas y el ambiente. La adecuada colección diferenciada para el siguiente envío del aparato destinado al reciclaje, tratamiento y eliminación ambientalmente compatible contribuye a evitar posibles efectos negativos sobre el ambiente y la salud y favorece el reciclo de los materiales que componen el producto.

P**CONSEJOS PARA EL INSTALADOR**

- Leer atentamente los consejos contenidos en el presente documento en cuanto dan importantes indicaciones concernientes la seguridad de la instalación, del uso y de la manutención.
- Después de haber quitado el embalaje asegurarse de la integridad del aparato.
- Los elementos del embalaje (bolsos de plástico etc.) no tienen que ser dejados al alcance de los niños en cuanto posibles fuentes de peligro.
- La ejecución de la instalación, debe respetar las normas en vigor.
- Es necesario instalar cerca la fuente de alimentación un interruptor apropiado, de tipo bipolar, con una separación entre los contactos de al menos 3mm.
- Antes de conectar el aparato asegurarse que los datos de la placa sean iguales a los de la red de distribución.
- Este aparato tendrá que ser destinado solamente al uso para el cual fue expresamente concebido, es decir para alimentación de sistemas de portero eléctrico.
- Los otros usos deben ser considerados impropios y por lo tanto peligrosos.
- El constructor no puede ser considerado responsable de eventuales daños causados por usos impropios erróneos e irrazonables.
- Antes de efectuar cualquiera operación de limpieza o de manutención, desconectar el aparato de la red de alimentación eléctrica, apagando el interruptor de la instalación.
- En caso de daño y/o de malo funcionamiento del aparato, quitar la alimentación por medio del interruptor y no manipularlo.
- Para eventuales reparaciones recurrir solamente a un centro de asistencia técnica autorizado por el constructor. La falta de respeto a lo anteriormente expuesto puede comprometer la seguridad del aparato.
- No obstruir las aberturas o hendiduras de ventilación o de salida calor.
- El instalador debe asegurarse que las informaciones para el usuario sean presentes en los aparatos derivados.
- Todos los aparatos que constituyen la instalación deben ser destinados exclusivamente al uso para el qual fueron concebidos.
- Este documento tendrá que ser siempre adjuntado al aparato.

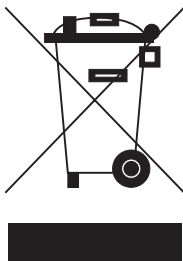
Norma 2002/96/CE (WEEE, RAEE)

O símbolo do cesto barrado referido no aparelho indica que o producto, no fim da sua vida útil, tendo que ser tratado separadamente dos refugos domésticos, deve ser entregado num centro de recolha diferenciada para aparelhagens eléctricas e electrónicas ou reconisgado ao revendedor no momento de aquisição dum novo aparelho equivalente.

O utente é responsável de entregar o aparelho a um ponto de recolha adequado no fim da sua vida. A recolha diferenciada de estos resíduos facilita a reciclagem do aparelho e dos seus componentes, permite o seu tratamento e a eliminação de forma compatível com o meio ambiente e prevem os efectos negativos na natureza e saúde das pessoas. Se se pretender mais informações sob os pontos de recolha, contacte o serviço local de recolha de refugos ou o negócio onde adquiriu o produto.

Perigos referidos à substancias consideradas peligrosas (WEEE).

Según a Directiva WEEE, substâncias que desde há tempo utilizam-se communemente nos aparelhos eléctricos e electrónicos são consideradas substâncias peligrosas para as pessoas e o ambiente. A dequada coleção diferenciada para o envio seguinte da aparelhagem deixada de usar para a reciclagem, ao tratamento e à eliminação ambientalmente compatível contribui a evitar possíveis efectos negativos no ambiente e na saúde e favorece o reciclo dos materiais dos quais o produto é composto.





UNI EN ISO 9001



**ELVOX COSTRUZIONI
ELETTRONICHE S.p.A.**
35011 Campodarsego (PD)
ITALY

Via Pontarola, 14/A
Tel. 049/9202511 r.a.
Phone international...
39/49/9202511
Fax Italia 049/9202603
Telefax Export Dept...
39/49/9202601

ELVOX INTERNET SERVICE
E-mail: info@elvoxonline.it
<http://www.elvox.com>
E-mail export dept:
elvoxexp@elvoxonline.it

FILIALE DI MILANO:
Via Conti Biglia, 2 20162 (MILANO)
Tel. 02/6473360-6473561
Fax 02/6473733
E-mail: filiale milano@elvoxonline.it

FILIALE TOSCANA:
Via Lunga 4/R 50142 FIRENZE
Tel. 055/7322870 - Telefax. 055/7322670
E-mail: filiale toscana@elvoxonline.it