



## Componenti comuni: Derivatore di ramo diffusione sonora

### 01904

Sistemi e prodotti smart / By-me Plus / Componenti comuni /  
Componenti non modulari

### Derivatore di ramo diffusione sonora

Derivatore di ramo per dispositivi diffusione sonora, installazione  
da incasso (retrofrutto)

### Stato prodotto

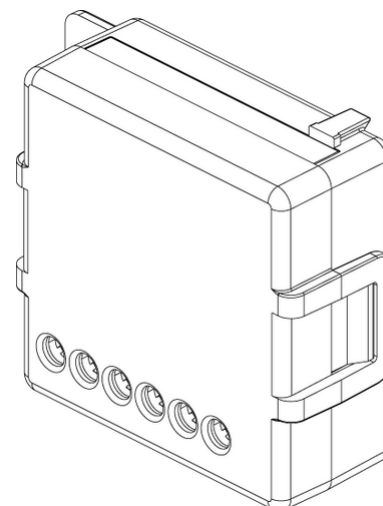
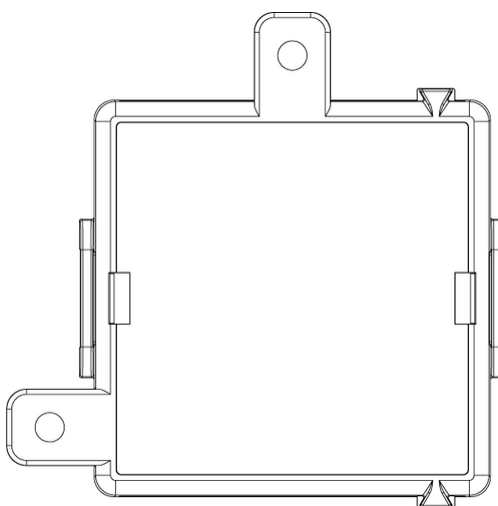
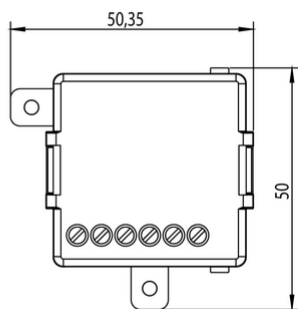
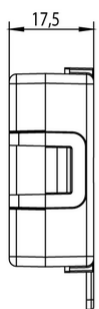
9 - Eliminato



## Istruzioni, Manuali, Documentazione

- [Biblioteca Tecnica Diffusione Sonora \(32460 kb\)](#)
- [Foglio istruzioni multilingua \(701 kb\)](#)

## Disegni



Vista ingombri

Vista posteriore

Vista 3D

## Legal

Vimar si riserva il diritto di modificare in ogni momento e senza preavviso le caratteristiche dei prodotti riportati. L'installazione deve essere effettuata da personale qualificato con l'osservanza delle disposizioni regolanti l'installazione del materiale elettrico in vigore nel paese dove i prodotti sono installati. Per le condizioni di utilizzo delle informazioni presenti sulla scheda prodotto vedere [Condizioni di utilizzo](#).