



Componenti comuni: Comando domotico 4 pulsanti+attuatore 2M

01481

Sistemi e prodotti smart / By-me Plus / Componenti comuni / Dispositivi

Comando domotico 4 pulsanti+attuatore 2M

Apparecchio di comando per domotica a quattro pulsanti ed attuatore con uscita a relè NO 16 AX 120-240 V~ 50/60 Hz, individuazione al buio a LED RGB con regolazione di intensità, da completare con due mezzi tasti intercambiabili 1 o 2 moduli Eikon, Arké o Plana - 2 moduli



Stato prodotto

3 - Prod. gestito

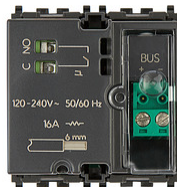
Q.tà minima ordine

1 NR

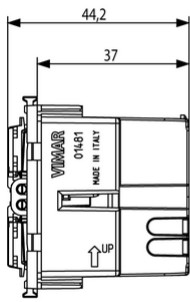
Istruzioni, Manuali, Documentazione

- [Foglio istruzioni multilingua Light \(891 kb\)](#)
- [Foglio istruzioni multilingua Full \(1228 kb\)](#)
- [By-me automazione-Compatibilità fw \(206 kb\)](#)

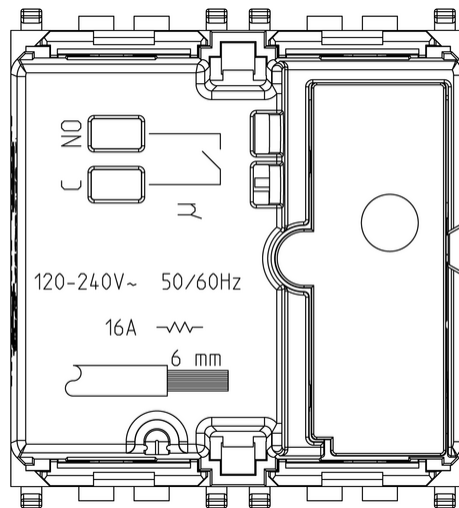
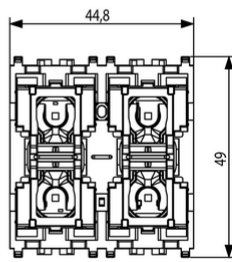
Gallery



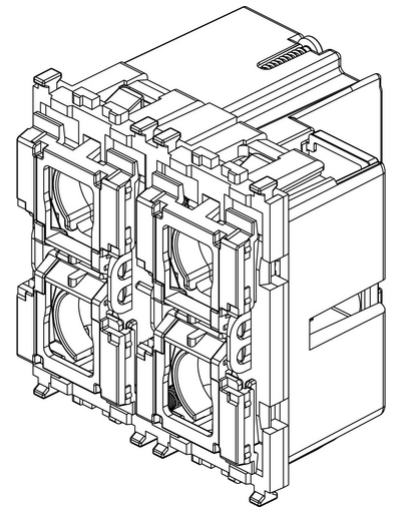
Disegni



Vista ingombri



Vista posteriore



Vista 3D

Marchi

- 00. Marcatura CE - UE
- 01. Marchio IMQ - Italia ([download](#))
- 37. Marcatura CMIM - Marocco
- 46. UK PSTI compliance ([download](#))
- 99. Direttiva RAEE ([download](#))

Dati tecnici

Gruppo: Sistemi di bus per impianti

Classe: Apparecchio di comando multiplo sistema bus

Sistema bus EIB/KNX: No

Sistema bus radio KNX: No

Sistema bus radio: No

Sistema bus LON: No

Sistema bus Powernet: No

Radio bidirezionale: No

Con display: No

LED di stato: Sì

Sensore IR: No

Regolazione manuale del valore nominale: No

Tasto di presenza: No

Ricevitore DCF77 integrato: No

Con protezione contro il furto/smontaggio: No

Unità di funzionamento centrale per trasmettitori/attuatori: Sì

Materiale: Plastica

Qualità del materiale: Materiale termoplastico

Protezione della superficie: Non trattato

Tipo superficie: Opaco

Colore: Altro

Codice RAL (simile): 7024

Trasparente: No

Accoppiamento bus incluso: Sì

Imballi



8 007352 593428

8007352593428

Qtà 1 NR
Dim 6x5,4x5,2 [cm]
Peso 63 [g]



8 007352 633063

8007352633063

Qtà 60 NR
Dim 37,5x30x13,5 [cm]
Peso 4.086 [g]

Potrebbe interessarti anche



14752.1 - Due mezzi tasti
2M simboli ON/OFF
bianco



19751.1 - Due mezzi tasti
1M simboli ON/OFF grigio



19752.1 - Due mezzi tasti
2M simboli ON/OFF grigio



14751.1 - Due mezzi tasti
1M simboli ON/OFF
bianco



20751.1 - Due mezzi tasti
1M simboli ON/OFF grigio



20752.1 - Due mezzi tasti
2M simboli ON/OFF grigio

Legal

Vimar si riserva il diritto di modificare in ogni momento e senza preavviso le caratteristiche dei prodotti riportati. L'installazione deve essere effettuata da personale qualificato con l'osservanza delle disposizioni regolanti l'installazione del materiale elettrico in vigore nel paese dove i prodotti sono installati. Per le condizioni di utilizzo delle informazioni presenti sulla scheda prodotto vedere [Condizioni di utilizzo](#).