



## PLANA: Supporto 4M +viti

**14614**

Serie civili / Serie civili tradizionali / PLANA / Supporti

### Supporto 4M +viti

Supporto 4 moduli, con viti, per scatole 4 moduli

### Stato prodotto

3 - Prod. gestito

### Q.tà minima ordine

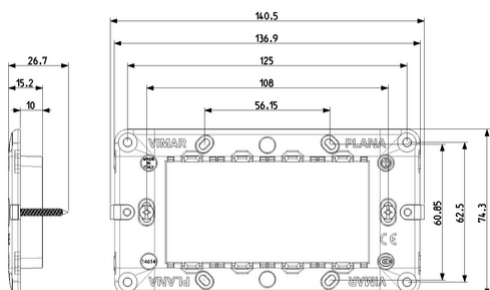
40 NR



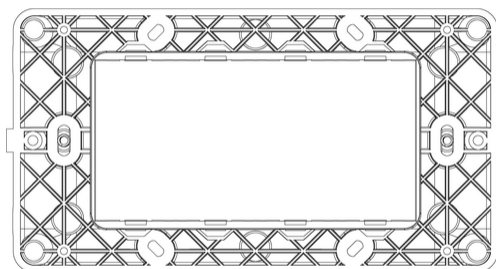
## Gallery



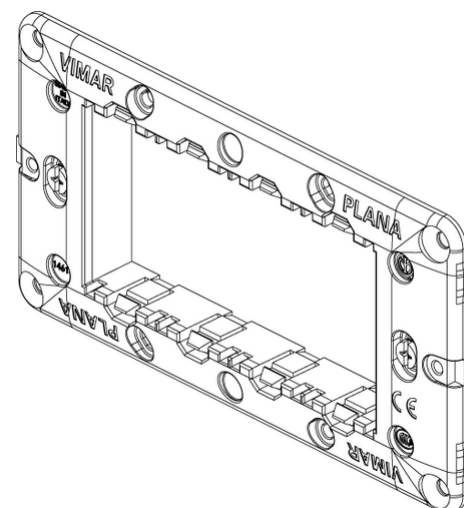
## Disegni



Vista ingombri



Vista posteriore



Vista 3D

## Marchi

- 00. Marcatura CE - UE
- 01. Marchio IMQ - Italia ([download](#))

## Dati tecnici

**Gruppo:** Dispositivi di commutazione domestici

**Classe:** Supporti per Gamme di Interruttori Domestici

**Tipologia:** Incassato

**Tipo di fissaggio:** Altro

**Tipo di montaggio degli inserti moduli:** Davanti

**Direzione di montaggio:** Orizzontale e verticale

**Numero dei moduli in orizzontale (per costruzione modulare):** 4

**Numero dei moduli in verticale (per costruzione modulare):** 1

**Con scatola da incasso:** No

**Con viti:** Sì

**Adatto per montaggio in scatola da incasso rotonda 60 mm:** No

**Montaggio a incasso:** Sì

**Adatto per scatola di canale sotterraneo:** No

**Adatto per canale da incasso per apparecchi:** No

**Adatto per montaggio su guida DIN 35 mm:** No

**Materiale:** Plastica

**Qualità del materiale:** Materiale termoplastico

**Protezione della superficie:** Non trattato

## Imballi



8 007352 108240

8007352108240

**Qtà** 1 NR  
**Dim** 14,05x7,43x2,17 [cm]  
**Peso** 26,93 [g]



8 007352 108257

8007352108257

**Qtà** 40 NR  
**Dim** 28,4x24,4x16,4 [cm]  
**Peso** 1.268,27 [g]



8 007352 361430

8007352361430

**Qtà** 160 NR  
**Dim** 59,5x38,5x26,5 [cm]  
**Peso** 5.873,08 [g]



8 007352 482470

8007352482470

**Qtà** 1.920 NR  
**Dim** 80x120x93,5 [cm]  
**Peso** 70.476,96 [g]

## Potrebbe interessarti anche



07937 - Vite 35mm per  
fissaggio supporto

07939 - Vite 50mm per  
fissaggio supporto

## Legal

Vimar si riserva il diritto di modificare in ogni momento e senza preavviso le caratteristiche dei prodotti riportati. L'installazione deve essere effettuata da personale qualificato con l'osservanza delle disposizioni regolanti l'installazione del materiale elettrico in vigore nel paese dove i prodotti sono installati. Per le condizioni di utilizzo delle informazioni presenti sulla scheda prodotto vedere [Condizioni di utilizzo](#).