



ARKÉ: Supporto 3M + viti

19613

Serie civili / Serie civili tradizionali / ARKÉ / Supporti

Supporto 3M + viti

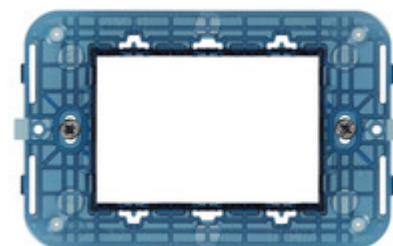
Supporto 3 moduli, con viti, per scatole 3 moduli

Stato prodotto

3 - Prod. gestito

Q.tà minima ordine

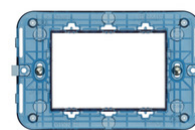
200 NR



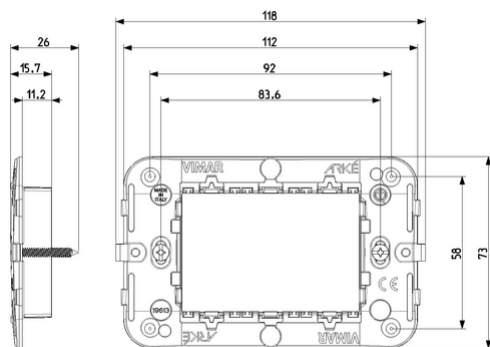
Istruzioni, Manuali, Documentazione

- [Arké supporti e scatole \(2471 kb\)](#)

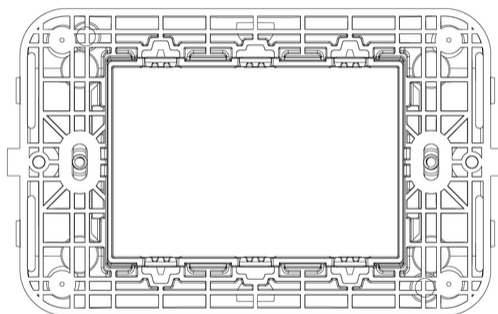
Gallery



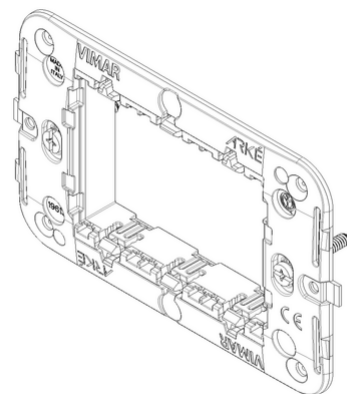
Disegni



Vista ingombri



Vista posteriore



Vista 3D

Marchi

- 00. Marcatura CE - UE
- 01. Marchio IMQ - Italia ([download](#))
- 50. Product Environm. Profile
- 96. Esperto elettrotecnico ([download](#))

Dati tecnici

Gruppo: Dispositivi di commutazione domestici

Classe: Supporti per Gamme di Interruttori Domestici

Tipologia: Incassato

Tipo di fissaggio: Altro

Tipo di montaggio degli inserti moduli: Davanti

Direzione di montaggio: Orizzontale e verticale

Numero dei moduli in orizzontale (per costruzione modulare): 3

Numero dei moduli in verticale (per costruzione modulare): 1

Con scatola da incasso: No

Con viti: Sì

Adatto per montaggio in scatola da incasso rotonda 60 mm: No

Montaggio a incasso: Sì

Adatto per scatola di canale sotterraneo: No

Adatto per canale da incasso per apparecchi: No

Adatto per montaggio su guida DIN 35 mm: No

Materiale: Plastica

Qualità del materiale: Materiale termoplastico

Protezione della superficie: Non trattato

Imballi



8007352427600

Qtà 1 NR
Dim 11,8x7,3x2,1 [cm]
Peso 20,8 [g]



8007352427617

Qtà 10 NR
Dim 11,8x7,3x21 [cm]
Peso 210,6 [g]



8007352427624

Qtà 200 NR
Dim 38x34x24 [cm]
Peso 4.668 [g]



8007352482616

Qtà 6.400 NR
Dim 120x80x127 [cm]
Peso 149.376 [g]

Potrebbe interessarti anche



07937 - Vite 35mm per
fissaggio supporto



07939 - Vite 50mm per
fissaggio supporto



21613.C - Protezione
supporto 3M
Eikon/Arké/Plana

Legal

Vimar si riserva il diritto di modificare in ogni momento e senza preavviso le caratteristiche dei prodotti riportati. L'installazione deve essere effettuata da personale qualificato con l'osservanza delle disposizioni regolanti l'installazione del materiale elettrico in vigore nel paese dove i prodotti sono installati. Per le condizioni di utilizzo delle informazioni presenti sulla scheda prodotto vedere [Condizioni di utilizzo](#).