



ARKÉ: Supporto 8M con viti

19618

Serie civili / Serie civili tradizionali / ARKÉ / Supporti

Supporto 8M con viti

Supporto 8 moduli (4+4), con viti, per scatola da incasso V71318, V71718 base da tavolo 19788

Stato prodotto

3 - Prod. gestito

Q.tà minima ordine

5 NR



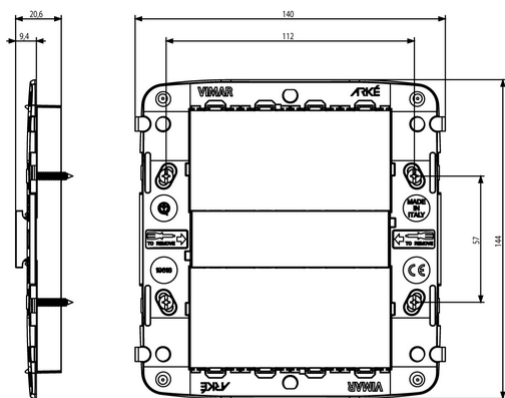
Istruzioni, Manuali, Documentazione

- [Arké supporti e scatole \(2471 kb\)](#)

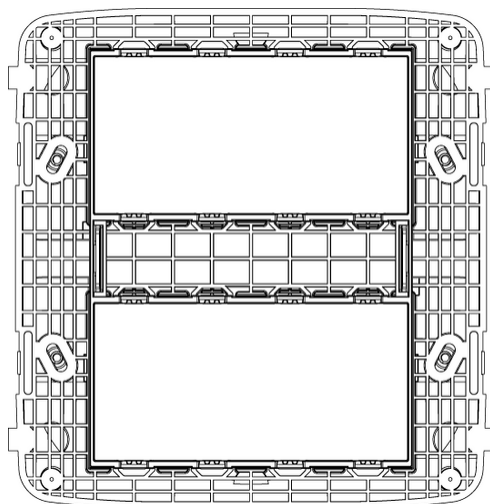
Gallery



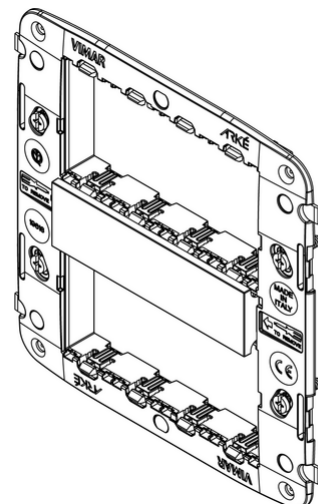
Disegni



Vista ingombri



Vista posteriore



Vista 3D

Marchi

- 00. Marcatura CE - UE
- 01. Marchio IMQ - Italia ([download](#))
- 96. Esperto elettrotecnico ([download](#))

Dati tecnici

Gruppo: Dispositivi di commutazione domestici

Classe: Supporti per Gamme di Interruttori Domestici

Tipologia: Incassato

Tipo di fissaggio: Altro

Tipo di montaggio degli inserti moduli: Davanti

Direzione di montaggio: Orizzontale e verticale

Numero dei moduli in orizzontale (per costruzione modulare): 4

Numero dei moduli in verticale (per costruzione modulare): 2

Con scatola da incasso: No

Con viti: Sì

Adatto per montaggio in scatola da incasso rotonda 60 mm: No

Montaggio a incasso: Sì

Adatto per scatola di canale sotterraneo: No

Adatto per canale da incasso per apparecchi: No

Adatto per montaggio su guida DIN 35 mm: No

Materiale: Plastica

Qualità del materiale: Materiale termoplastico

Protezione della superficie: Non trattato

Imballi



8 007352 450714

8007352450714

Qtà 1 NR
Dim 14x14,4x2 [cm]
Peso 59 [g]



8 007352 450721

8007352450721

Qtà 5 NR
Dim 17,5x16,3x9,8 [cm]
Peso 375 [g]

Potrebbe interessarti anche



07937 - Vite 35mm per
fissaggio supporto



07939 - Vite 50mm per
fissaggio supporto



21618.C - Protezione
supporto 8M
Eikon/Arké/Plana

Legal

Vimar si riserva il diritto di modificare in ogni momento e senza preavviso le caratteristiche dei prodotti riportati. L'installazione deve essere effettuata da personale qualificato con l'osservanza delle disposizioni regolanti l'installazione del materiale elettrico in vigore nel paese dove i prodotti sono installati. Per le condizioni di utilizzo delle informazioni presenti sulla scheda prodotto vedere [Condizioni di utilizzo](#).