



EIKON: Pulsante targhetta 1P NO 10A grigio

20050

Serie civili / Serie civili tradizionali / EIKON / Dispositivi

Pulsante targhetta 1P NO 10A grigio

Pulsante 1P NO 10 A 250 V~, a targhetta luminosa, per lampada E10 10x28 mm 1 W max, grigio - 2 moduli. Fornito senza lampada

Stato prodotto

3 - Prod. gestito

Q.tà minima ordine

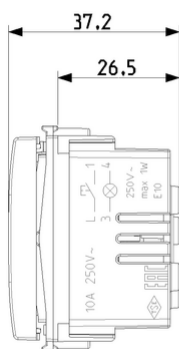
20 NR



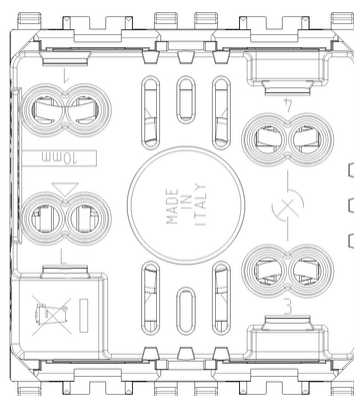
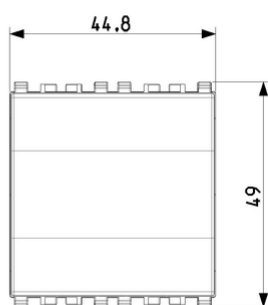
Istruzioni, Manuali, Documentazione

- Pdf apparecchi comando e regolatori IT (33817 kb)
- IG Apparecchi di comando IT (11879 kb)

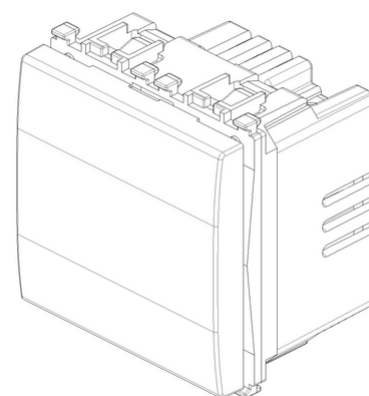
Disegni



Vista ingombri



Vista posteriore



Vista 3D

Marchi

- 00. Marcatura CE - UE
- 01. Marchio IMQ - Italia ([download](#))
- 14. Marchio TSE - Turchia ([download](#))
- 19. Certificato NOM - Messico
- 20. Marchio IQC - Argentina
- 31. Marchio TISI - Thailandia
- 36. Marchio ISI - India
- 37. Marcatura CMIM - Marocco
- 96. Esperto elettrotecnico ([download](#))
- 99. Direttiva RAEE ([download](#))

Dati tecnici

Gruppo: Tecnologie di comunicazione (componenti e sistemi)

Classe: Pulsante campanello

Con targhetta del nome: Sì

Con illuminazione: Sì

Materiale: Plastica

Tipo di montaggio: Incassato

Colore: Grigio

Wireless: No

Profondità di incasso: 26,50 mm

Lunghezza: 37,20 mm

Altezza: 49,00 mm

Imballi



8007352253087

Qtà 1 NR
Dim 5,1x4,3x5,3 [cm]
Peso 51,33 [g]



8007352253094

Qtà 20 NR
Dim 26,9x11,6x9 [cm]
Peso 1.110,2 [g]



8007352644649

Qtà 240 NR
Dim 38x28,5x35,5 [cm]
Peso 13.860 [g]

Potrebbe interessarti anche



14771 - Lampada incand.E10 10x28mm 24V 2W bianco



14777 - Lampada inc.E10 10x28mm 220V 3W bianco



00940 - Lampada LED E10 10x21 230V 0,7W bianco

Legal

Vimar si riserva il diritto di modificare in ogni momento e senza preavviso le caratteristiche dei prodotti riportati. L'installazione deve essere effettuata da personale qualificato con l'osservanza delle disposizioni regolanti l'installazione del materiale elettrico in vigore nel paese dove i prodotti sono installati. Per le condizioni di utilizzo delle informazioni presenti sulla scheda prodotto vedere [Condizioni di utilizzo](#).