



EIKON: Supporto 2M senza viti int71

21603

Serie civili / Serie civili tradizionali / EIKON / Supporti

Supporto 2M senza viti int71

Supporto 2 moduli, senza viti, per scatole con interasse 60 mm o 56x56 mm, componibile con interasse 71 mm

- La struttura a nido d'ape conferisce robustezza strutturale
- Le asole sugli angoli permettono il fissaggio a pannello
- I denti di aggancio favoriscono il fissaggio in batteria per l'installazione di più moduli
- Grazie alle asole centrali è possibile fissare a livello il supporto nella parete

Stato prodotto

3 - Prod. gestito

Q.tà minima ordine

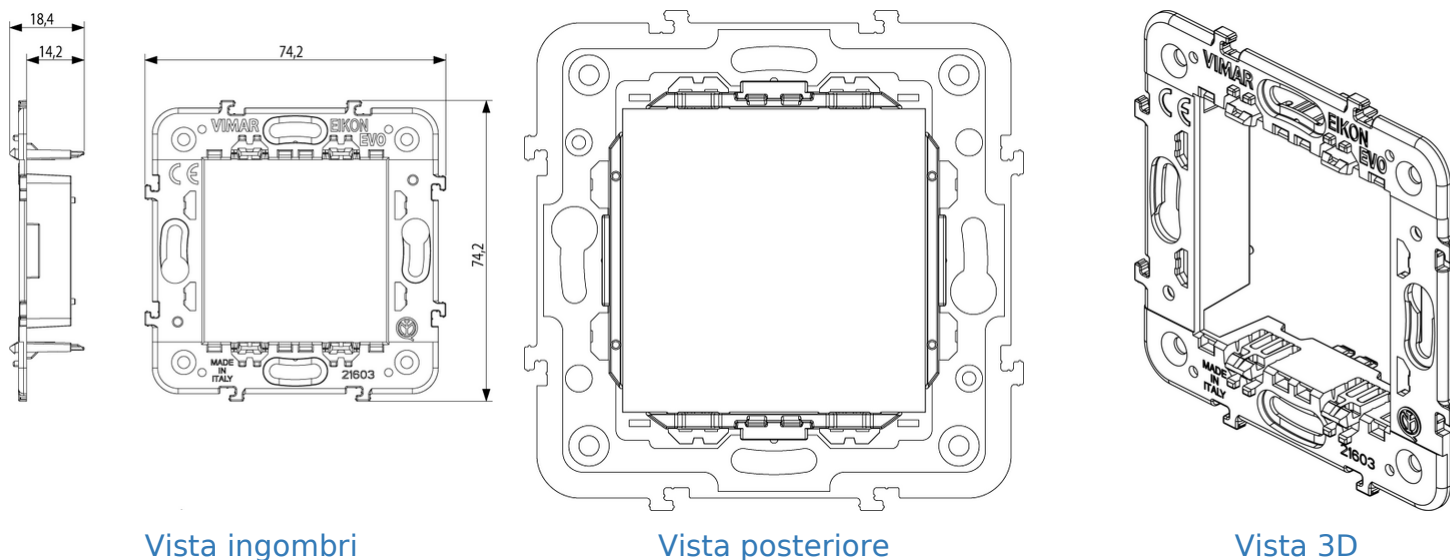
50 NR



Istruzioni, Manuali, Documentazione

- [Eikon supporti e scatole \(2084 kb\)](#)

Disegni



Vista ingombri

Vista posteriore

Vista 3D

Marchi

- 00. Marcatura CE - UE
- 00. Marcatura CE - UE
- 00. Marcatura CE - UE
- 00. Marcatura CE - UE
- 01. Marchio IMQ - Italia ([download](#))
- 01. Marchio IMQ - Italia ([download](#))
- 01. Marchio IMQ - Italia ([download](#))
- 50. Product Environm. Profile
- 96. Esperto elettrotecnico ([download](#))

Dati tecnici

Gruppo: Dispositivi di commutazione domestici

Classe: Supporti per Gamme di Interruttori Domestici

Tipologia: Incassato

Tipo di fissaggio: Altro

Tipo di montaggio degli inserti moduli: Davanti

Direzione di montaggio: Orizzontale e verticale

Numero dei moduli in orizzontale (per costruzione modulare): 2

Numero dei moduli in verticale (per costruzione modulare): 1

Con scatola da incasso: No

Con viti: No

Adatto per montaggio in scatola da incasso rotonda 60 mm: No

Montaggio a incasso: Sì

Adatto per scatola di canale sotterraneo: No

Adatto per canale da incasso per apparecchi: No

Adatto per montaggio su guida DIN 35 mm: No

Materiale: Plastica

Qualità del materiale: Materiale termoplastico

Protezione della superficie: Non trattato

Imballi



8007352421363

Qtà 1 NR
Dim 7,4x7,4x2 [cm]
Peso 19,9 [g]



8007352421370

Qtà 50 NR
Dim 29x25x10 [cm]
Peso 1.076 [g]



8007352625921

Qtà 300 NR
Dim 62x26x30 [cm]
Peso 6.456 [g]

Potrebbe interessarti anche



[21602.C - Protezione
supporto 2M Eikon](#)

Legal

Vimar si riserva il diritto di modificare in ogni momento e senza preavviso le caratteristiche dei prodotti riportati. L'installazione deve essere effettuata da personale qualificato con l'osservanza delle disposizioni regolanti l'installazione del materiale elettrico in vigore nel paese dove i prodotti sono installati. Per le condizioni di utilizzo delle informazioni presenti sulla scheda prodotto vedere [Condizioni di utilizzo](#).