



EIKON: Supporto 4M con viti

21614

Serie civili / Serie civili tradizionali / EIKON / Supporti

Supporto 4M con viti

Supporto 4 moduli, con viti, per scatole 4 moduli

Stato prodotto

3 - Prod. gestito

Q.tà minima ordine

10 NR



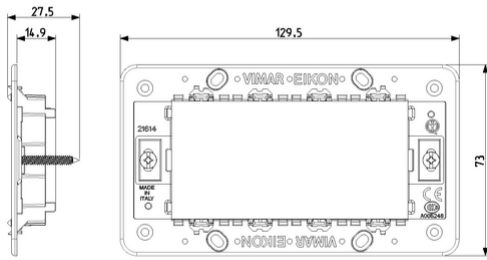
Istruzioni, Manuali, Documentazione

- [Eikon supporti e scatole \(2084 kb\)](#)

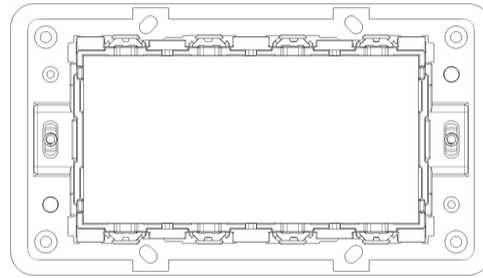
Gallery



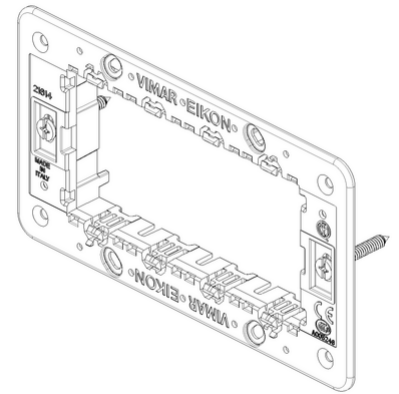
Disegni



Vista ingombri



Vista posteriore



Vista 3D

Marchi

- 00. Marcatura CE - UE
- 00. Marcatura CE - UE
- 00. Marcatura CE - UE
- 00. Marcatura CE - UE
- 01. Marchio IMQ - Italia ([download](#))
- 01. Marchio IMQ - Italia ([download](#))
- 01. Marchio IMQ - Italia ([download](#))
- 96. Esperto elettrotecnico ([download](#))

Dati tecnici

Gruppo: Dispositivi di commutazione domestici

Classe: Supporti per Gamme di Interruttori Domestici

Tipologia: Incassato

Tipo di fissaggio: Altro

Tipo di montaggio degli inserti moduli: Davanti

Direzione di montaggio: Orizzontale e verticale

Numero dei moduli in orizzontale (per costruzione modulare): 4

Numero dei moduli in verticale (per costruzione modulare): 1

Con scatola da incasso: No

Con viti: Sì

Adatto per montaggio in scatola da incasso rotonda 60 mm: No

Montaggio a incasso: Sì

Adatto per scatola di canale sotterraneo: No

Adatto per canale da incasso per apparecchi: No

Adatto per montaggio su guida DIN 35 mm: No

Materiale: Plastica

Qualità del materiale: Materiale termoplastico

Protezione della superficie: Non trattato

Imballi



8 007352 420045

8007352420045

Qtà 1 NR
Dim 13x7,3x1,9 [cm]
Peso 40,9 [g]



8 007352 420052

8007352420052

Qtà 10 NR
Dim 13x7,3x19 [cm]
Peso 412,2 [g]



8 007352 784260

8007352784260

Qtà 120 NR
Dim 44,5x27,5x16,5 [cm]
Peso 5.340 [g]



8 007352 795907

8007352795907

Qtà 3.600 NR
Dim 80x120x105 [cm]
Peso 172.080 [g]

Potrebbe interessarti anche



07937 - Vite 35mm per
fissaggio supporto

07939 - Vite 50mm per
fissaggio supporto

21614.C - Protezione
supporto 4M Eikon

Legal

Vimar si riserva il diritto di modificare in ogni momento e senza preavviso le caratteristiche dei prodotti riportati. L'installazione deve essere effettuata da personale qualificato con l'osservanza delle disposizioni regolanti l'installazione del materiale elettrico in vigore nel paese dove i prodotti sono installati. Per le condizioni di utilizzo delle informazioni presenti sulla scheda prodotto vedere [Condizioni di utilizzo](#).