



EIKON: Supporto 7M con viti

21617

Serie civili / Serie civili tradizionali / EIKON / Supporti

Supporto 7M con viti

Supporto 7 moduli, con viti, per scatole 6/7 moduli

Stato prodotto

3 - Prod. gestito

Q.tà minima ordine

30 NR



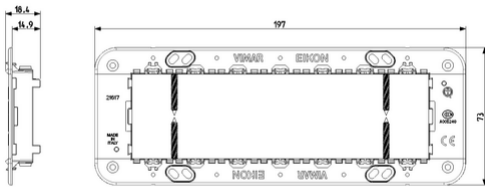
Istruzioni, Manuali, Documentazione

- [Eikon supporti e scatole \(2084 kb\)](#)

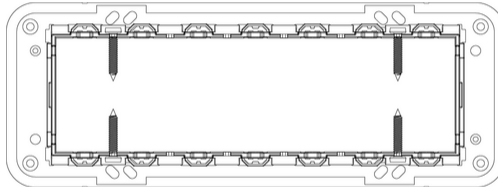
Gallery



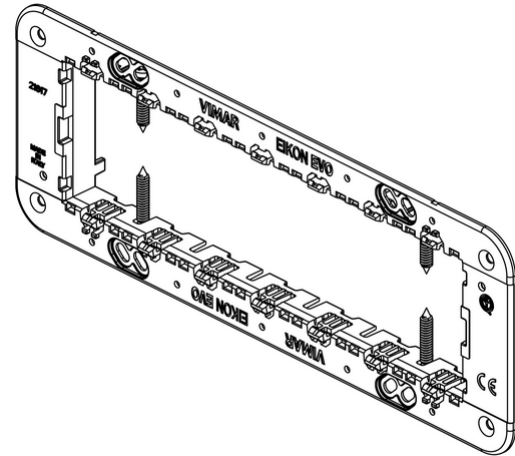
Disegni



Vista ingombri



Vista posteriore



Vista 3D

Marchi

- 00. Marcatura CE - UE
- 00. Marcatura CE - UE
- 01. Marchio IMQ - Italia ([download](#))
- 96. Esperto elettrotecnico ([download](#))

Dati tecnici

Gruppo: Dispositivi di commutazione domestici

Classe: Supporti per Gamme di Interruttori Domestici

Tipologia: Incassato

Tipo di fissaggio: Altro

Tipo di montaggio degli inserti moduli: Davanti

Direzione di montaggio: Orizzontale e verticale

Numero dei moduli in orizzontale (per costruzione modulare): 7

Numero dei moduli in verticale (per costruzione modulare): 1

Con scatola da incasso: No

Con viti: Sì

Adatto per montaggio in scatola da incasso rotonda 60 mm: No

Montaggio a incasso: Sì

Adatto per scatola di canale sotterraneo: No

Adatto per canale da incasso per apparecchi: No

Adatto per montaggio su guida DIN 35 mm: No

Materiale: Plastica

Qualità del materiale: Materiale termoplastico

Imballi



8 007352 421509

8007352421509

Qtà 1 NR
Dim 19,7x7,3x1,9 [cm]
Peso 55,86 [g]



8 007352 421516

8007352421516

Qtà 30 NR
Dim 28,4x24,4x14,9 [cm]
Peso 1.830 [g]



8 007352 626010

8007352626010

Qtà 120 NR
Dim 60x33x27,5 [cm]
Peso 7.740 [g]

Potrebbe interessarti anche



[07937 - Vite 35mm per fissaggio supporto](#)

[07939 - Vite 50mm per fissaggio supporto](#)

[21617.C - Protezione supporto 7M Eikon](#)

Legal

Vimar si riserva il diritto di modificare in ogni momento e senza preavviso le caratteristiche dei prodotti riportati. L'installazione deve essere effettuata da personale qualificato con l'osservanza delle disposizioni regolanti l'installazione del materiale elettrico in vigore nel paese dove i prodotti sono installati. Per le condizioni di utilizzo delle informazioni presenti sulla scheda prodotto vedere [Condizioni di utilizzo](#).