



## Scatole di derivazione: Scatola derivazione incasso 154x128x70mm

### V70005

Infrastruttura di impianto / Contenitori e centralini / Scatole di derivazione / Da incasso

### Scatola derivazione incasso 154x128x70mm

Scatola di derivazione da incasso (GW 650 °C) con coperchio bianco e viti di fissaggio. Dimensioni 154x128x70 mm



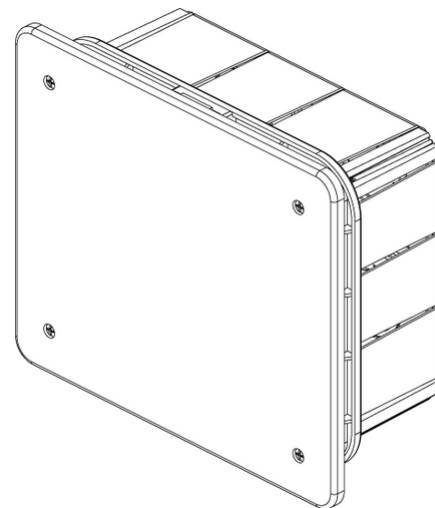
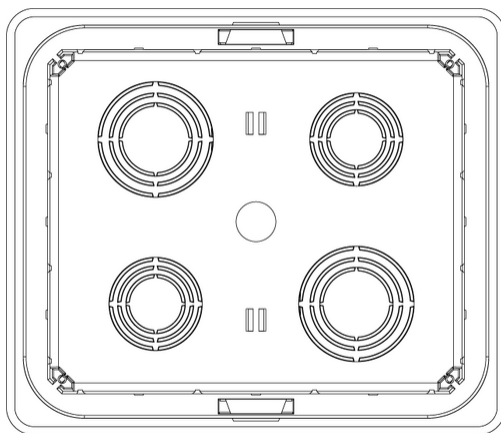
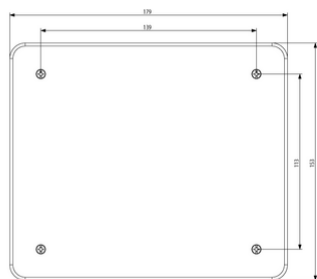
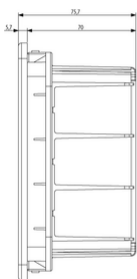
### Stato prodotto

3 - Prod. gestito

### Q.tà minima ordine

44 NR

## Disegni



Vista ingombri

Vista posteriore

Vista 3D

## Marchi

- 00. Marcatura CE - UE
- 01. Marchio IMQ - Italia ([download](#))
- 50. Product Environm. Profile
- 96. Esperto elettrotecnico ([download](#))

## Dati tecnici

**Gruppo:** Installazione, isolamento e collegamento materiale elettrico

**Classe:** Scatole derivazione incasso per montaggio a parete

**Tipo di montaggio:** Incassato

**Forma:** Rettangolare

**Tipologia costruttiva:** Cassetta/scatola di giunzione per apparecchi

**Tipologia:** Altro

**Equipaggiato di anello girevole:** No

**Accoppiabile:** Sì

**Attrezzatura:** Senza

**Diametro:** 0 mm

**Lunghezza:** 154,00 mm

**Larghezza:** 179,00 mm

**Profondità:** 0,00 - 70,00 mm

**Profondità interna:** 70,00 mm

**Per numero di inserti apparecchi:** 0

**Fissaggio degli apparecchi:** Allargare

**Con viti:** No

**Passaggio scatola tramite foro sfondabile:** Sì

**Passaggio scatola tramite membrana di tenuta:** No

**Passaggio scatola tramite raccordi per tubo:** No

**Passaggio scatola tramite membrana graduata:** No

**Per diametro del tubo:** Altro

**Bloccaggio del tubo:** No

**Bloccaggio tubo opzionale:** No

**Inserimento dal retro:** Sì

**Numero di ingressi:** 16

**Numero di manicotti in dotazione:** 0

**Materiale:** Plastica

**Senza alogeni:** Sì

**Protezione della superficie:** Non trattato

**Colore:** Blu

**Grado di protezione (IP):** IP00

**Esecuzione coperchio:** Coperchio a diaframma cieco

**Coperchio trasparente:** No

**Fissaggio del coperchio:** Avvitato

**Piombabile:** No

**Integrità del circuito:** Senza

**Con schermatura:** No

**Ermetico al vento:** No

**Sezione max. del conduttore:** 0 mm<sup>2</sup>

**Numero di poli del morsetto:** 0

**Morsetto fissato in posizione:** No

**Fissaggio del gancio portalampada:** No

**Raccordo:** Senza

**Applicazione speciale:** Senza

## Imballi



8007352082038

**Qtà** 1 NR  
**Dim** 17,9x15,3x7,5 [cm]  
**Peso** 171,1 [g]



8007352453456

**Qtà** 44 NR  
**Dim** 59x39x44 [cm]  
**Peso** 8.540 [g]



8007352453470

**Qtà** 704 NR  
**Dim** 120x80x190 [cm]  
**Peso** 132.978,56 [g]

## Potrebbe interessarti anche



V70191 - Giunto unione per scatola deriv. giallo



V70198 - Vite 30mm per coperchio scatola deriv.



V70199 - Vite 50mm per coperchio scatola deriv.



V70105 - Coperchio alta resistenza per V70005



V72105 - Coperchio IP55 per V70005

## Legal

Vimar si riserva il diritto di modificare in ogni momento e senza preavviso le caratteristiche dei prodotti riportati. L'installazione deve essere effettuata da personale qualificato con l'osservanza delle disposizioni regolanti l'installazione del materiale elettrico in vigore nel paese dove i prodotti sono installati. Per le condizioni di utilizzo delle informazioni presenti sulla scheda prodotto vedere [Condizioni di utilizzo](#).